

**Диспенсер для туалетной бумаги**


- Настенный диспенсер для туалетной бумаги.
- Фронтальная загрузка.
- Долговечность и коррозионная стойкость.
- Замок и ключ безопасности в комплекте.
- Настенный монтаж с помощью 3 винтов, расположенных в основании держателя рулона.
- Нержавеющая сталь с матовым покрытием. Также доступен с глянцевой отделкой (NOFER 05006.B) и белой стальной отделкой (NOFER 05006.W)..

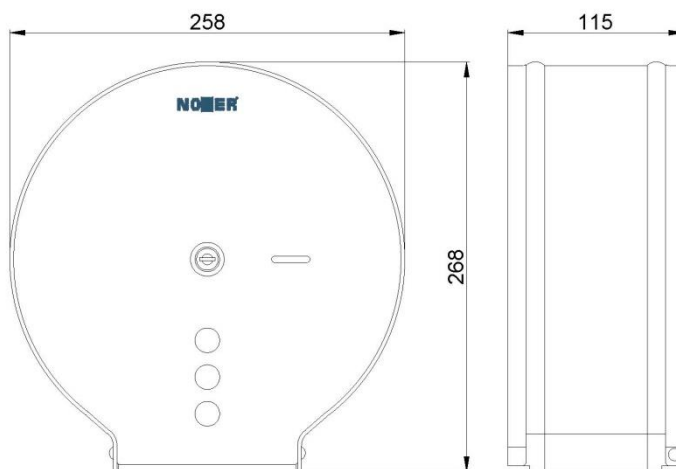
**ТЕХНИЧЕСКИЕ ХАРАКТЕРИСТИКИ**

- Изготовлен из матовой нержавеющей стали.
- С инерционным стопором, препятствующим вращению.
- Подходит для промышленного рулона 250/300 м, максимальный диаметр рулона 230 мм.
- Размеры: 268 высота x 258 ширина x 115 глубина (мм).
- Обслуживание: нержавеющая сталь требует ухода, так как грязь со временем может повредить хром (Cr), содержащийся в нержавеющей стали. Мы рекомендуем ежемесячную чистку специальным средством для нержавеющей стали.

\*Не подлежит обязательной сертификации

**КРАТКОЕ ОПИСАНИЕ**

Настенный диспенсер для туалетной бумаги NOFER из нержавеющей стали AISI 304 с матовым покрытием. · Подходит для промышленного рулона 250/300 м, максимальный диаметр рулона 230 мм. Размеры: 268 высота x 258 ширина x 115 глубина (мм).

**ТЕХНИЧЕСКИЙ ЧЕРТЕЖ**


РАЗМЕРЫ В мм


**Productos Relacionados**

**05015.S**

**05101.B**

**05005.W**