

Стеклянная мыльница с алюминиевым настенным кронштейном. Черная отделка



Описание

- Мыльница из алюминия. Также доступна в отделке матовым золотом (NOFER 16225.G).
- Долговечность и устойчивость к коррозии.
- Подходит для общественных мест и частого использования.
- Отделка матовым золотом.

Предлагаемый текст для рецепта

Мыльница NOFER, из алюминия, черная отделка.
Размеры: 40 В x 135 Ш x 87,7 Г (мм).

Компоненты

- Алюминиевая опора.
- Стеклянная пластина.

Технические характеристики

Материал: Алюминий

Отделка: Черный

Материал пластины: Стекло

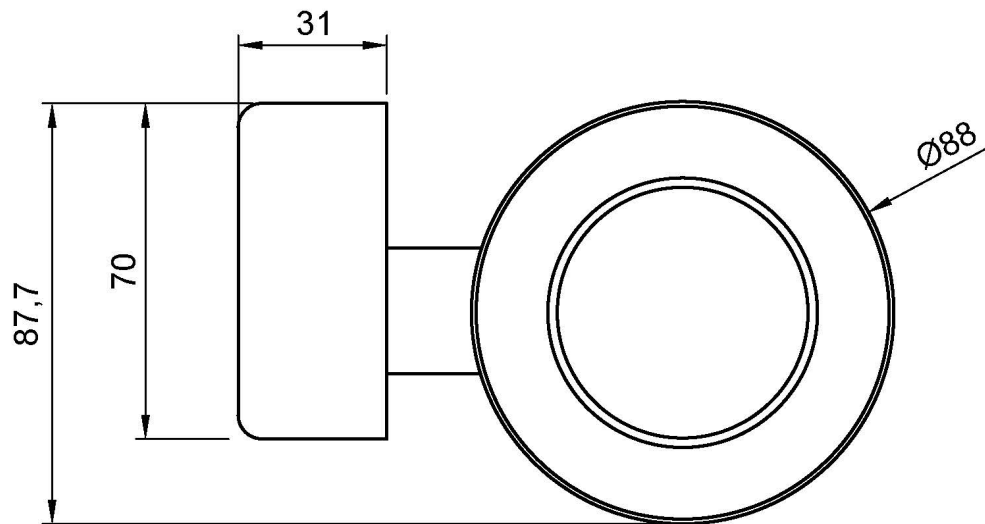
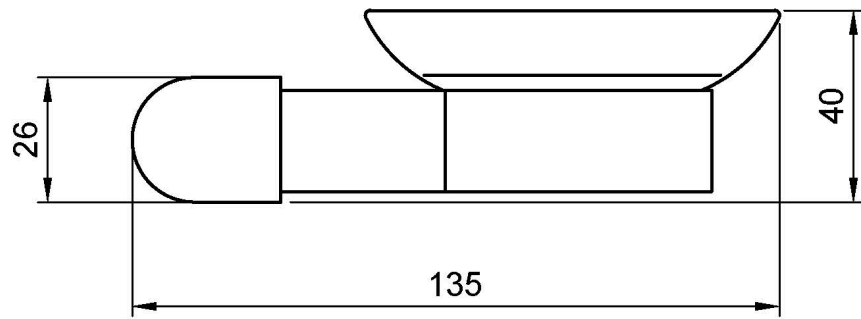
Размеры: 40 В x 135 Ш x 87,7 Г (мм)

Исправление

Крепежный материал из нержавеющей стали входит в комплект. Скрытое крепление.

Резьбовая система крепления к стене с помощью пластины.

Габаритная схема



Ctra. Laureà Miró,
385-387
08980 | Sant
Feliu de
Llobregat,
Barcelona - Spain
T. +34 934 742
423
F. +34 934 743
548
nofer@nofer.com
www.nofer.com
www.nofer.com
www.nofer.com



СОПУТСТВУЮЩИЕ
ТОВАРЫ



09078.N



16220.40.N



16220.60.N

Эти спецификации могут быть изменены и/или дополнены в связи с производственными требованиями.