

Bezpečnostní tělní sprchy Safety body showers

 Všeobecný návod na použití

 User guide



A. ÚVOD

Bezpečnostní nouzové sprchy jsou konstruovány a vyráběny podle aktuálních technických poznatků a jsou provozně zcela bezpečné. Sprchy splňují ve všech bodech požadavky příslušných norem a směrnic, jako jsou EN 15154-1 a EN 15154-2 i ANSI Z 358-1. Tento návod obsahuje důležité informace pro osazení, používání a ovládání a pokyny k tomu, aby bylo možné vyloučit závady v důsledku nesprávné manipulace s nouzovými sprchami. Návod vychází z německých právních předpisů a směrnic. Při používání v jiném prostředí musí být respektovány místní předpisy. Pokyny obsažené v tomto návodu musí být dodržovány. Návod si laskavě pozorně pročtěte a ponechtejte ho v dosahu zařízení pro případ event. nejasností. Provozovatel musí zajistit dostatečná bezpečnostní a kontrolní zařízení, aby byl zaručen řádný provoz sprchy podle stanoveného účelu.

A.1. POUŽÍVÁNÍ

Bezpečnostní nouzové sprchy by měly být - pokud možno - používány pouze ke stanovenému účelu.



Umístění sprchy musí být zvoleno podle předpisu BGI 850-0, vydaného BG Chemie, resp. GU-V 850-0 a TRGS 526. Přístup ke sprše musí být trvale volný.



Při montáži, údržbě, seřizování, opravě nebo nasazování armatur musí být dodržovány naše specifické návody a instrukce a rovněž uznávaná technická pravidla, uvedená v normách DIN, návodech DVGW, směrnicích VDI apod. Údaje o omezeném používání, rozměrech, příslušenství a náhradních dílech jsou uvedeny v aktuálním prospektu nebo v technických listech.

- Je nutné si uvědomit externí faktory jako je tlak, teplota nebo vibrace.
- Při extrémních klimatických podmínkách je nutné uvážit výběr materiálů v kombinaci s doplňkovou ochranou proti korozi.
- Armatury musí být osazeny v prostředí chráněném proti mrazu. V prostředí vystaveném vlivu mrazu musí být provedena vhodná opatření proti zamrznutí.
- Údržbu a opravy smí provádět pouze autorizovaní odborníci za použití originálních náhradních dílů. Náhradní díly lze zakoupit u výrobce.



Bezpečnostní nouzové sprchy se liší provedením a způsobem montáže. Montáž provedená odlišným způsobem, neodborná instalace, zneužití, nevhodné provozní podmínky, nesprávná údržba, neschválené změny, obsluha prováděná nekvalifikovaným personálem nebo použití jiných než originálních náhradních dílů nejsou přípustné. Důsledkem je ztráta záruky, povolení a shody s konkrétními normami.

A.2. MONTÁŽ

Armatury smí osazovat pouze vyškolení kvalifikovaní odborní pracovníci. Potrubí musí být položeno tak, aby jím vyvolané škodlivé síly nemohly armatury ovlivnit. Při stavebních pracích prováděných poblíž místa instalace musí být armatura chráněna zakrytím.

Před osazením armatury musí být potrubí vyčištěno, nesmí obsahovat rez, zbytky po svařování atd. Před uvedením nového zařízení do provozu a rovněž po opravách musí být potrubí odborně propláchnuto.



Nečistoty z nepropláchnutého a znečištěného potrubí mohou poškodit těsnění nebo jiné části armatur nebo dokonce mohou vést k úrazu při používání sprchy!

Ubezpečte se, že připojované potrubí je opravdu čisté. Dbejte na montáž bez pnutí! Po instalaci nebo opravě musí být prověřena funkce a těsnění systému.

Význam použitých symbolů:



Výstraha



Upozornění



Odkaz

A. 3. KONTROLA/ÚDRŽBA

Nejméně jednou za měsíc musí být funkce nouzové sprchy zkontrolována. Pro tento účel musí pověřená a patřičně poučená osoba zpracovat kontrolní seznam.



Vadné části musí být okamžitě vyměněny.

Provedené práce údržby musí být vhodným způsobem dokumentovány. (K tomu lze využít štítek údržby s upozorněním na používání a tabulku údržby.)

Jednou ročně musí být všechny bezpečnostní nouzové sprchy (tělní a oční) podrobeny důkladné inspekci a údržbě prováděné kvalifikovaným odborníkem, v jejichž rámci bude kompletně prověřena a zajištěna správná funkce.



Technické detaily, které musí bezpečnostní nouzové sprchy splňovat, najdete v platných normách ES. (DIN EN 15154, část 1 a 2) Od výrobce je možné získat kontrolní seznam pro provádění měsíčních kontrol a rovněž šablonu protokolu o roční údržbě.

Každá osoba, která se v závodě uživatele zabývá montáží, demontáží nebo údržbou armatur, si musí prostudovat kompletní návod k provozu a musí rozumět jeho obsahu. (UVV, VBG1 § 14 a další)

A.4. SKLADOVÁNÍ

Armatury a náhradní díly musí být ukládány v suchém prostředí, chráněné proti znečištění a poškození. Skladované armatury ponechávejte v jejich obalech.

A.5. PÉČE/ČIŠTĚNÍ

Bezpečnostní nouzové sprchy musí být zahrnuty do pravidelných procesů čištění. Zejména v prostoru výtokových otvorů musí být odstraněn usazený prach, nečistoty a nánosy. Po kontaktu s nebezpečnými látkami a médii podporujícími růst bakterií musí být sprchy okamžitě odborně vyčištěny.

A.6. BEZPEČNOSTNÍ OZNAČENÍ

Připojené bezpečnostní označení (samolepící štítek 150 x 150 mm a/nebo trojrozměrný štítek 2x150x150 mm) musí být umístěno ve výši očí přímo v místě, kde je instalována bezpečnostní nouzová sprcha.

A.7. PREVENCE ÚRAZŮ

Aby se předešlo úrazům, je na místech bez možnosti odtoku vody do kanalizace nutné po provedení údržby nebo použití nouzové sprchy vodu okamžitě odstranit, případně nebezpečné látky musí být odborně zlikvidovány. Event. může být nutné prostor uzavřít a zajistit výstražnými tabulkami.

A.8. ZÁVADY

Nouzové sprchy musí být trvale připraveny k použití. V případě závad (např. příliš nízký tlak vody) musí být ihned informováno pracoviště příslušné pro údržbu a opravy a musí být provedena potřebná oprava nebo výměna. O situaci musí být informováni pracovníci, pro které je sprcha určena. Event. je nutné upozornit na náhradní řešení a dočasně je zajistit.

A.9. NESPRÁVNÉ POUŽÍVÁNÍ



Bezpečnostní nouzové sprchy musí být zásobovány pitnou vodou nebo vodou podobné kvality. Používání vody s nižší kvalitou není přípustné.

A.10. TECHNICKÁ ÚROVEŇ



Protože dochází k průběžnému vývoji a úpravám, zůstávají technické změny a rovněž použití jiných materiálů vyhrazeny. Za event. odchylky tohoto návodu od aktuálního stavu výrobků proto nelze převzít záruku. Obrázky v návodu se zaměřují na podstatné znaky, a proto jsou z hlediska drobných detailů a speciálního provedení nezávazné.

B. TĚLNÍ SPRCHY

B.1. MÍSTO INSTALACE

Bezpečnostní nouzové sprchy musí být dosažitelné pro všechny ohrožené osoby co nejrychleji a co nejjednodušeji. Cesta od ohrožených pracovišť by neměla trvat déle než 5-10 s. Čím nebezpečnější jsou látky, se kterými se pracuje, tím rychleji by mělo být možné dostat se k nouzové sprše. Pro instalaci jsou vhodná centrální místa (např. prostor dveří). Pod sprchou, jejíž středový bod tvoří sprchová hlavice, musí být zajištěn volný kruhový prostor o průměru min. 800 mm.



Podle BGI 850-0/GUV-I 850-0/TRGS 526 se u laboratoří předpokládá umístění tělních sprch v prostoru u východu. Sprchy musí být nainstalovány tak, aby byly z ohrožených pracovišť dosažitelné během 5 s.



Pokud by hrozilo riziko, že by odpadní voda ze sprchy mohla být kontaminována nebezpečnými médii, musí být vhodnými opatřeními zajištěno, aby neodtékala do kanalizace. Je nutné její samostatné zachycení a odborná likvidace.



Podle DIN EN 15154, část 1 se musí výtok sprchové hlavice u tělních sprch nacházet ve výšce 2 100 - 2 300 mm nad podlahou. Maximální přípustná výška pro umístění ovládací rukojeti je 1 750 mm.

B.2. ZÁSOBOVÁNÍ VODOU/PŘÍPOJKA



Tělní sprchy musí být napájeny pitnou vodou nebo vodou srovnatelné kvality. Při připojení musí být dodržen minimální a maximální přípustný tlak. Teplota vody by měla být navržena podle délky a účelu oplachování. Teplota vody nesmí být příliš vysoká (více než 37 °C), ani příliš nízká (nižší než 15 °C), protože by mohlo dojít k podchlazení organismu.

Těmto rizikům lze zabránit osazením termostatických ventilů.



Vodovodní potrubí musí být provedeno podle aktuálních platných národních a mezinárodních zákonů a předpisů. V Německu musí být dodržena zejména ustanovení DIN 1988. Přípojka sprchy musí být navržena tak, aby ve stojaté vodě nedocházelo k růstu zárodků.

B.3. POUŽÍVÁNÍ

Tělní sprchy jsou vybaveny speciálními tryskovými sprchovými hlavicemi s mimořádně dobrým oplachovacím výkonem. Nejlepšího účinku lze dosáhnout tehdy, stojí-li postižená osoba pokud možno přesně uprostřed pod sprchovou hlavicí. Pokud dojde ke kontaminaci oděvu nebezpečnými látkami, měl by být v průběhu sprchování odložen.



Doba oplachování by se měla řídit údaji v listech s bezpečnostními údaji pro konkrétní nebezpečné látky.

B.4. HYGIENA



Tělní sprchy vyhovují maximálním hygienickým požadavkům. Speciální sprchová hlavice s připojenou trubicí se po použití automaticky vyprázdňuje, aby se zabránilo růstu zárodků, event. bakterií.

B.5. TLAKOVÉ RÁZY



U tělních sprch může v důsledku velkého objemového proudu vody dojít při náhlém zavření sprchy k tlakovým rázům v potrubí.

C. TĚLNÍ SPRCHY

C.1. OVLÁDÁNÍ

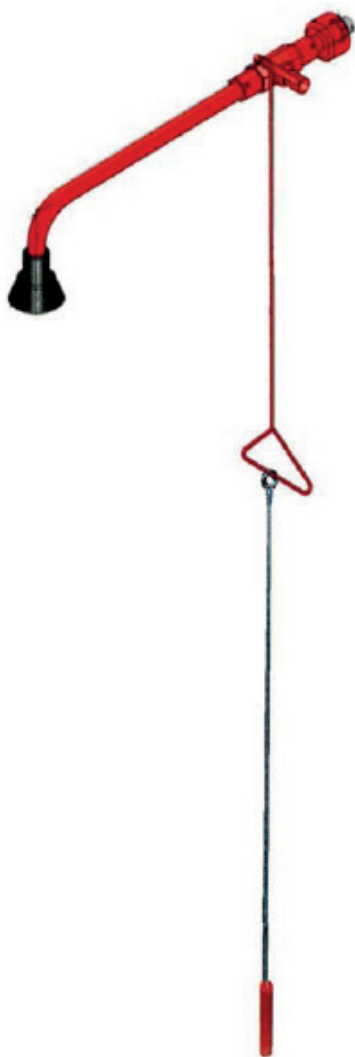
Sprchy jsou vybaveny ventily „otevřeno“ a „zavřeno“.



Sprchy musí být používány se zcela otevřeným ventilem, protože pouze tak dosahuje speciální trysková sprchová hlavice plného oplachovacího výkonu. S postupně zvyšovaným (omezovaným) proudem vody se nepočítá a tento způsob by se neměl ani zkoušet.

C.1.a. Tělní sprcha s táhlem

Sprcha se uvádí do provozu zatažením za rukojeť táhla až na doraz. Sprcha se zavírá stlačením táhla do výšky. Pomocí kabelového tahu připojeného k rukojeti táhla lze navíc sprchu zapínat i z úrovně podlahy.



Tělní sprcha s kabelovým tahem

C.1.B Tělní sprcha s dálkovým ovládním

Sprcha se zapíná posunutím ovládací páky o 90°. Zavírá se pohybem v opačném směru.

C.2. ZNAČENÍ

Štítek poskytuje informaci o aktuálním přípustném minimálním a maximálním hydraulickém tlaku a o přípustném statickém tlaku.

C.3. ROČNÍ INSPEKCE

K roční inspekci náleží, kromě jiného, prověření správného zapínání a vypínání tělní sprchy. Ovládací páka se musí otáčet až o 90°, resp. při ovládní táhlem ji musí být možné stáhnout o max. 200 mm směrem dolů a tím uvolnit průtok plného množství. Zkontrolovat je nutné i horní mez potřebné síly 100 N, resp. maximální přípustný točivý moment 7 Nm.

Potřebné množství vody 55 l/min. se kontroluje pomocí vhodné záchytné nádoby a měřením času. Kromě toho lze správné proudění posoudit i vizuálně pomocí trianglu, který lze zakoupit jako příslušenství.

C.4. UVEDENÍ DO PROVOZU/NASTAVENÍ

Tělní sprchy snášejí provozní tlak až 10 bar (PN10).



Aby byla zaručena bezvadná funkce, musí být na štítku uveden minimální hydraulický tlak. Uvedený maximální hydraulický tlak nesmí být za žádných okolností překročen.

C.5. VÝMĚNA SPRCHOVÉ HLAVICE

Při výměně sprchové hlavice musí být nejprve uvolněn aretační šroub. Pak lze sprchovou hlavici odšroubovat.

C.6. DEMONTÁŽ KULOVÉHO KOHOUTU

U tělních sprch se systémem rychlé montáže lze jednotku s kulovým kohoutem demontovat tak, že se na obou stranách na adaptérech uvolní imbusové šrouby. Díl se pak snadno sesune směrem dolů. Stejně jednoduše lze po uvolnění imbusového šroubu sejmout ovládací páku.

D. MONTÁŽ

Montáž se provádí pomocí příslušenství, které je součástí dodávky.



Při montáži musí být použity vhodné upevňovací systémy korespondující s provedením sprchy, vč. příslušenství odpovídajícího současné technické úrovni. Musí být dodrženy montážní výšky pro sprchové hlavice a rukojeti, uvedené v bodu B.1 tohoto návodu.

D.1. TĚLNÍ SPRCHA S TÁHLEM

D.1.a Montáž na stěnu

Montáž na stěnu pod omítku se provádí v následujících krocích:



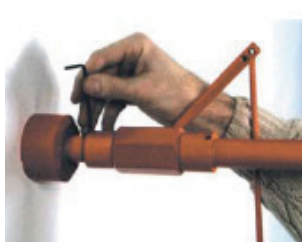
1. Adaptér se zašroubuje do závitu osazeného ve stěně.



2. Nasune se rozeta.



3. Nasadí se předem smontovaná sprcha.



4. Po vyrovnaní se sprcha upevní dvěma imbusovými šrouby.

Pákovou tyč je při zavřeném kulovém kohoutu třeba nasadit šikmo nahoru v úhlu 45° tak, aby se tahem směrem dolů páka otočila o 90° a tyč směřovala v úhlu 45° směrem dolů.

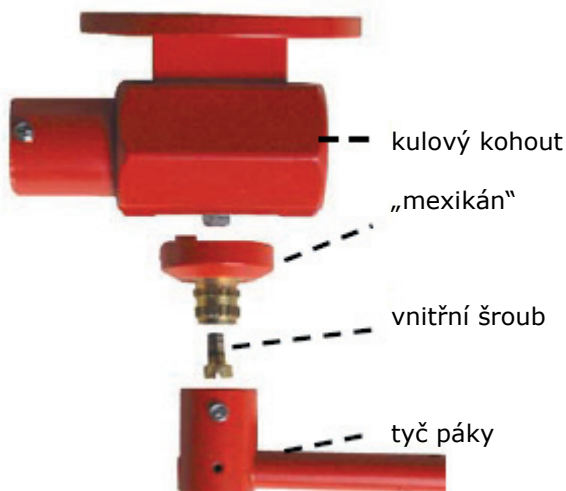


Sprcha musí být namontována tak, aby páka a táhlo měly dostatečný odstup od stěn a nábytku a bylo možné je ovládat bez nárazů.

D.1.B Změna směru otáčení

Pokud by situace na místě (např. při montáži sprchy do prostoru nad dveřmi) vyžadovala změnu směru otáčení páky, je to u tělních sprch možné velmi snadno provést systémem rychlé montáže.

Sestava dílů na kulovém kohoutu:



Pro změnu otáčení je nutné díl „mexikán“ otočit o 90°. Páková tyč se po vyšroubování imbusového šroubu stáhne směrem dolů tak, aby se uvolnil přístup k vnitřnímu šroubu. Šroub se šroubovákem uvolní natolik, aby bylo možné „mexikán“ otočit. Popis doplňují následující obrázky:



Doraz „mexikánu“ na pravé straně: = ovládání stažením dolů vlevo.



Uvolnění vnitřního šroubu tak, aby bylo možné „mexikánem“ otáčet.



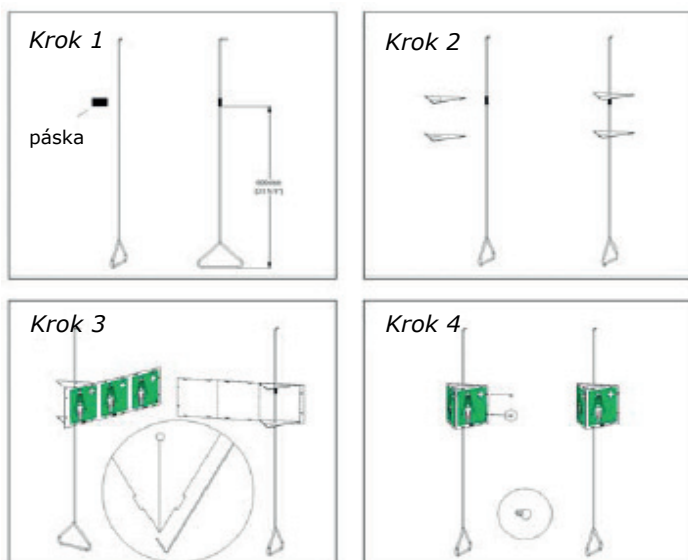
Otočení „mexikánu“ o 90° doleva a utažení vnitřního šroubu.



Doraz na levé straně: = ovládání stažením dolů na pravé straně.

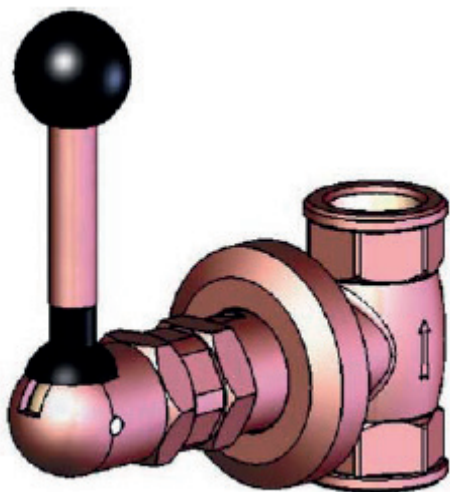
D.1.c. Umístění bezpečnostního označení

Bezpečnostní označení lze přiloženým příslušenstvím namontovat na táhlo podle následujících obrázků:



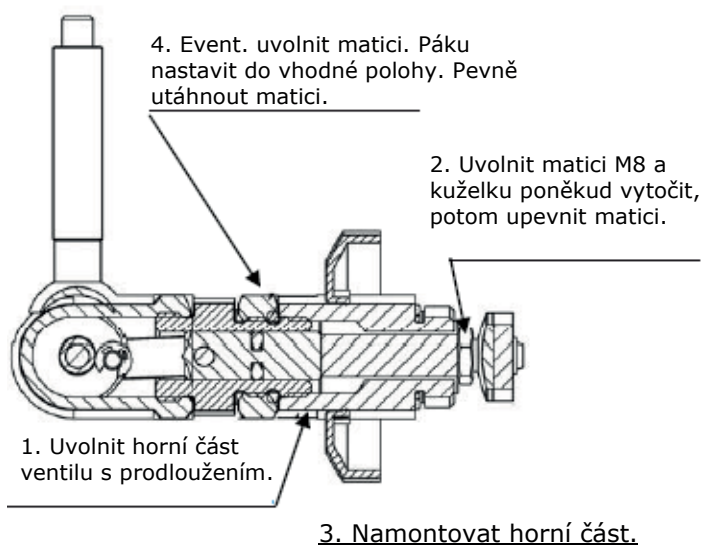
D.2. STĚNOVÝ VENTIL S PŘESTAVOVACÍ PÁKOU

Ventil s ovládací pákou musí být osazen do stoupacího potrubí ke sprše ve výši 1100 mm ve směru proudění naznačeném na tělese ventilu šipkou.



D.2.a. Nastavení tlakového bodu

Nastavení tlakového bodu se provádí podle následujících obrázků ve 4 krocích:

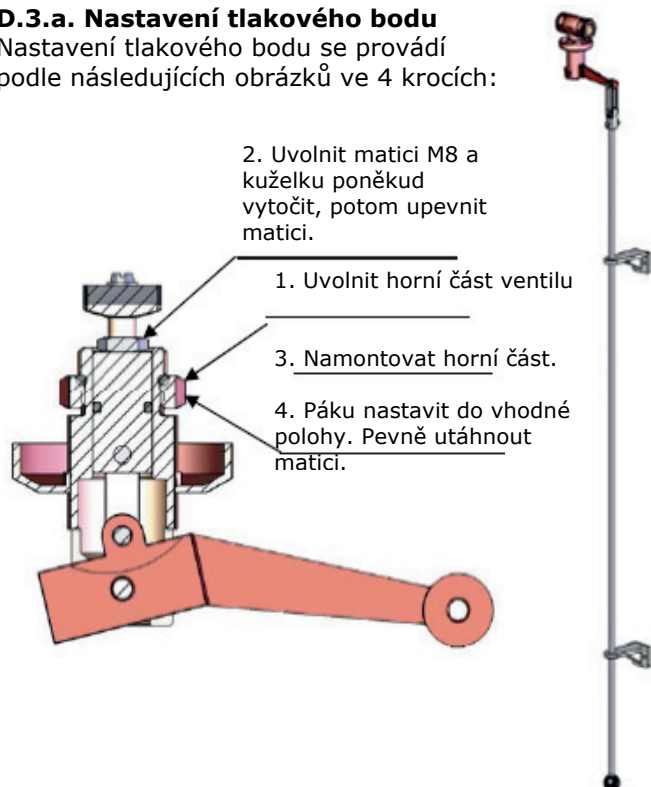


D.3. STROPNÍ VENTIL S TÁHLEM

Montuje se před sprchu do napájecího potrubí ve směru toku naznačeném šipkou na tělese ventilu. Tyč musí být pomocí vhodných upevňovacích prostředků připevněna ke stěně.

D.3.a. Nastavení tlakového bodu

Nastavení tlakového bodu se provádí podle následujících obrázků ve 4 krocích:



A. INTRODUCTION

The emergency safety showers are designed and manufactured according to current technical knowledge and are totally operationally safe. In all aspects, the showers fulfil provisions of pertinent standards and directives, such as EN 15154-1 and EN 15154-2 as well as ANSI Z 358-1. These instructions contain important information on mounting, use and operation so that faults can be eliminated as a result of incorrect use of the emergency showers. The instructions are based on German legal regulations and directives. If the showers are used in a different environment, local regulations must be respected. The guidelines contained in these instructions must be observed. Please read carefully these instructions and store them near the equipment in case of possible doubts. The operator should provide for sufficient safety and check equipment so that proper operation of the shower can be guaranteed according to the given purpose.

A.1. USE

The emergency safety showers should – if possible – be used for the intended purpose only.



Location of the shower should be selected according to the regulation BGI 850-0, issued by BG Chemie, or GUV-I 850-0 and TRGS 526. Access to the shower must be free all the time.



During assembly, maintenance, adjustment, repair or mounting of fittings, it is necessary to observe our specific instructions as well as established technical rules specified in DIN standards, DVGW instructions, VDI directives, etc. Data on use restrictions, accessories and spare parts are indicated in the current leaflet or in technical data sheets.

- It is necessary to be aware of external factors, such as pressure, temperature and/or vibrations.
- Under extreme climatic conditions, it is necessary to consider selection of materials in combination with additional corrosion protection.
- Fittings must be mounted in a frost-free environment. If the environment is exposed to frost, suitable measures must be taken against freezing.
- Maintenance and repairs must only be done by authorized professionals using original spare parts. The spare parts can be purchased from the manufacturer.



The emergency safety showers differ in the design and installation method. Installation done in a different way, incompetent installation, misuse, unsuitable operating conditions, incorrect maintenance, unauthorized changes, operation by unqualified personnel or use of other than the original spare parts are inadmissible. They result in loss of the guarantee, authorization and conformity with specific standards.

A.2. INSTALLATION

Fittings can only be mounted by trained and qualified professional workers. The pipeline must be laid in such a way that the harmful forces induced by it cannot affect the fittings. During construction works done near the installation place, the fitting must be provided with a protective cover.




Before the fitting is mounted, the pipeline must be cleaned; it must contain no rust, welding remains, etc. Before commissioning the new equipment as well as after repairs, the pipeline must be flushed professionally.



Impurities from unflushed and dirty pipeline may damage the sealing or other parts of the fittings, or even result in an accident during the shower operation!

Make sure that the connected pipeline is really clean. Heed that there is no stress in the installation! After installation or repair, function and tightness of the system must be verified.

Meaning of symbols used:

	Warning
	Caution
	Reference

A. 3. INSPECTION/MAINTENANCE

The function of the emergency shower must be checked at least once a month. For this purpose, an authorized and properly instructed person must produce a checklist.



Defective parts must be replaced immediately.

The maintenance works done must be recorded in a suitable way. (The maintenance tag with warning on use and the maintenance table can be used for that.)

Once a year, all the emergency safety showers (body and eye ones) must be inspected and maintained thoroughly by a qualified specialist; within this, correct function should be completely verified and ensured.



The technical details which must be fulfilled with the emergency safety shower can be found in valid ES standards (DIN EN 15154, part 1 and 2). The manufacturer can also provide a checklist for execution of monthly checks as well as a template of the annual maintenance report.

Each person engaged in installation, dismantling or maintenance of fittings in the user's plant must read the complete operating instructions and understand its contents (UVV, VBG1, Section 14 and others).

A.4. STORAGE

Fittings and spare parts must be stored in dry environment, protected against contamination and damage. Store the fittings in their packing.

A.5. CARE/CLEANING

The emergency safety showers must be included in the processes of regular cleaning. The accumulated dust, impurities and deposits must be removed from the area of the outlet holes in particular. After getting in contact with hazardous substances and media supporting growth of bacteria, the showers must immediately be professionally cleaned.

A.6. SAFETY MARKING

The connected safety marking (sticker 150 x 150 mm and/or three-dimensional label 2x150x150 mm) must be located at eye level directly at the place where the emergency safety shower is installed.

A.7. ACCIDENT PREVENTION

To prevent accidents at the places without water draining possibilities, it is necessary to remove the water immediately after maintenance or use of the emergency safety shower, or to dispose of hazardous substances professionally. It may also be necessary to close the area and safeguard it with warning boards.

A.8. DEFECTS

The emergency showers must be ready-to-use permanently. If defects occur (such as too low water pressure), the workplace responsible for maintenance and repairs must be informed immediately and the pertinent repair or replacement must be done. The employees for whom the shower is intended must be informed on the situation. Resp., they must be informed of an alternative solution which should be provided temporarily.

A.9. INCORRECT USE



The emergency safety showers must be supplied with potable water or water of similar quality. Use of water of lower quality is inadmissible.

A.10. TECHNICAL LEVEL



With regard to continual development and modifications, further technical changes as well as use of other materials are reserved. Thus we cannot guarantee that no deviations of these instructions from the current state of the products occur. Illustrations in the instructions focus on essential characteristics; therefore, they are not binding in view of minor details and special design.

B. BODY SHOWERS

B.1. INSTALLATION PLACE

The emergency safety showers must be accessible for the endangered persons as quickly and simply as possible. The way from the endangered workplace should not take longer than 5-10 s. The more hazardous are the substances with which one works, the quicker should it be possible to get to the emergency shower. Central locations are suitable for the installation (such as the door area). Under the shower, the central point of which is the shower head, it is necessary to provide for a free circular space of the minimum diameter of 800 mm.



According to BGI 850-0/GUV-I 850-0/TRGS 526, it is assumed that body showers shall be located in the exit area of laboratories. The showers must be installed so as to be accessible from the endangered workplaces within 5 s.



If there is a risk that the shower waste water could be contaminated with hazardous media, it must be ensured by suitable measures that it does not flow into sewerage. It must be collected separately and disposed of professionally.



According to DIN EN 15154, Part 1, the shower head outlet of the body showers must be located at the height of 2100 - 2300 mm above the floor. The maximum admissible height for location of the control handle is 1750 mm.

B.2 WATER SUPPLY/INLET



The eye showers must be supplied with potable water or water of comparable quality. At the connection, the minimum and maximum admissible pressure must be observed. The water temperature should be proposed according to the length and purpose of flushing. The water temperature must not be too high (above 37 °C) or too low (lower than 15 °C), otherwise there is a risk of hypothermia.

These risks can be eliminated by mounting of thermostatic valves.



The water pipeline must be executed in conformity with current national and international laws and regulations in force. In Germany, particularly the provisions of DIN 1988 must be observed. The shower connector must be designed so that no germs can grow in standing water.

B.3. USE

The body showers are equipped with special nozzle shower heads with exceptionally good flushing output. The best effect can be achieved if the affected person is standing in the centre under the shower head, if possible. If clothes are contaminated with hazardous substances, they should be taken off during showering.



The showering time should follow the data in the safety data sheets for the specific hazardous substances.

B.4. HYGIENE



The body showers conform to maximum sanitary requirements. The special shower head with connected pipe is automatically emptied after use to prevent growth of germs or bacteria.

B.5. PRESSURE SURGES



In body showers, pressure surges may occur in the pipeline as a result of high volume flow of water if the shower is closed abruptly.

C. BODY SHOWERS

C.1. CONTROL

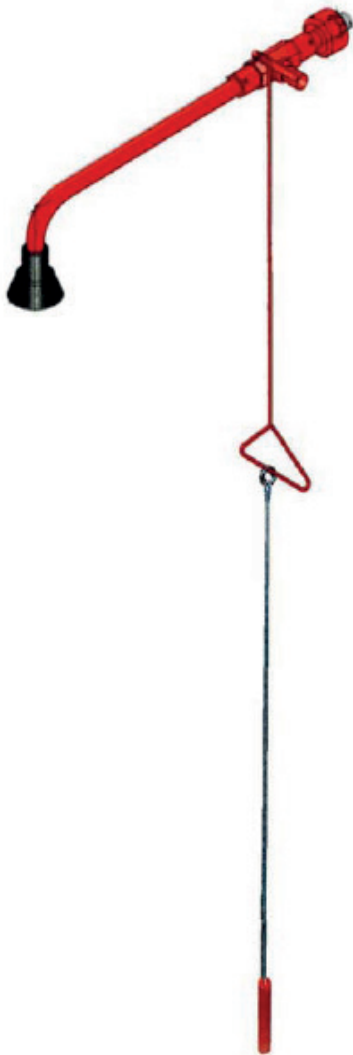
The showers are equipped with the "open" and "close" valves.



The showers must be used with completely opened valve, for only in this way the special nozzle head can achieve its full flushing output. Gradually increased (reduced) water stream is not assumed; this method should not even be tried.

C.1.a. Body shower with draw bar

The shower is put into operation by pulling the draw bar to the end stop. The shower is closed by pushing the draw bar upwards. By means of the cable pull connected to the handle, the shower can also be switched on from the floor level.



Body shower with cable pulling

C.1.B Body shower with remote control

The shower is switched on by turning the control lever by 90°. It is closed by movement in the opposite direction.

C.2. MARKING

Information on the admissible minimum and maximum hydraulic pressure and the admissible static pressure are indicated on the plate.

C.3. ANNUAL INSPECTION

Among others, the annual inspection includes verification of correct switch-on and switch-off of the body shower. The control lever must turn within the angle of up to 90°; if pulled with a draw bar, it must be able to pull it down by no more than 200 mm to open flow of the full amount. It is also necessary to check the upper limit of the required force of 100 N, or the maximum admissible torque of 7 Nm.

The necessary amount of 55 l/min of water is checked by means of a suitable catch basin and time measurement. In addition, correct flow can be evaluated by means of a triangle which can be purchased as accessories.

C.4. COMMISSIONING/ADJUSTMENT

Body showers are resistant to the operating pressure up to 10 bar (PN10).



To guarantee faultless function, the minimum hydraulic pressure must be indicated on the plate. The indicated maximum hydraulic pressure must not be exceeded under any circumstances.

C.5. REPLACEMENT OF SHOWER HEAD

When changing the shower head, you must first loosen the locking screw. Then the shower head can be screwed off.

C.6. BALL VALVE DISMOUNTING

With the body showers with the quick-installation system, the unit with ball valve can be dismantled by loosening the Allen screws on the adapters on both sides. Then the part can easily be moved downwards.

Similarly, the control lever can easily be removed after loosening the Allen screw.

D. INSTALLATION

The installation is done by means of accessories which are included in the delivery.



For installation, suitable fastening systems must be used according to the shower design, including accessories corresponding to the current technical level. It is necessary to observe the installation heights of shower heads and handles as indicated in point B.1 of these instructions.

D.1. BODY SHOWER WITH DRAW BAR

D.1.a Wall installation

Wall installation under the plaster is done in the following steps:



1. The adapter is screwed in the wall-mounted thread.



2. The rosette is inserted.



3. The pre-assembled shower is inserted.



4. After alignment, the shower is fixed with Allen screws.

The lever bar must be inserted at the closed ball valve in the oblique upward direction at the angle of 45° so that the lever is turned by 90° by pulling it downward and the bar is directed downward at the angle of 45°.

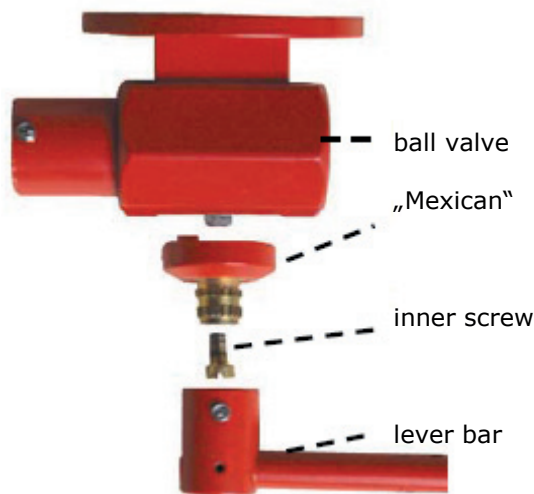


The shower must be installed in a way that the lever and draw bar are at a sufficient distance from walls and furniture and can be operated without bumps.

D.1.B Change of sense of rotation

If the local situation (such as the shower installation above door) necessitates change of the lever sense of rotation, it can easily be done on the body showers thanks to the quick-installation system.

Assembly of parts on the ball valve:



To change the sense of rotation, the "Mexican" part must be turned by 90°. Screw off the Allen screw and pull off the lever bar downwards to make the inner screw accessible. Loosen the screw with a screwdriver to be able to turn the "Mexican". The description is supplemented with the following illustrations:



"Mexican" end stop on the right side: = control by pulling downward on the left.



Loosening the inner screw so that the "Mexican" can be turned.



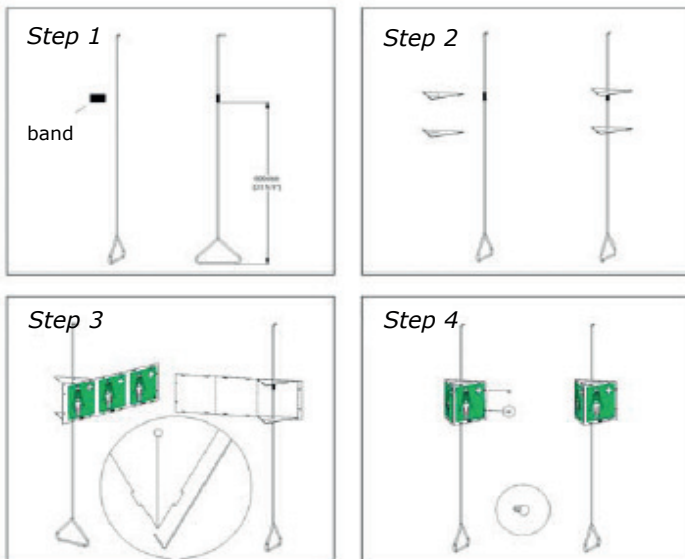
Turning the "Mexican" by 90° to the left and tightening the inner screw



End stop on the left: = control by pulling downward on the right side

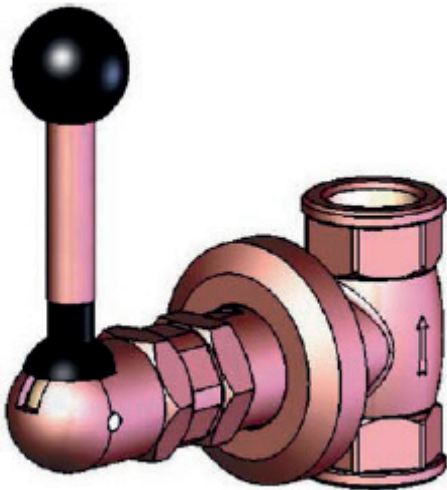
D.1.c. Location of safety marking

The safety marking can be mounted on the draw bar by means of the enclosed accessories according to the following illustrations:



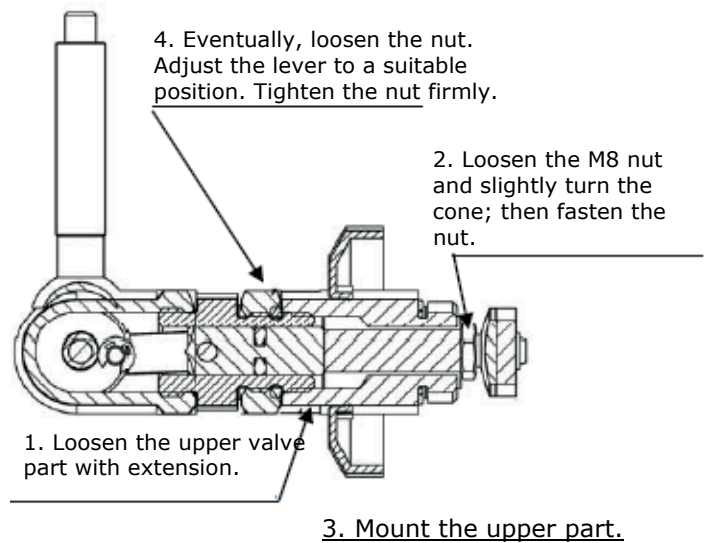
D.2. WALL VALVE WITH SHIFTING LEVER

The valve with the control lever must be mounted in the pipe rising to the shower at the height of 1100 mm in the flow direction indicated with the arrow on the valve body.



D.2.a. Setting the pressure point

The pressure point is set in 4 steps according to the following illustrations:



D.3. CEILING VALVE WITH DRAW BAR

It is mounted in the supply pipe before the shower in the flow direction indicated on the valve body. The bar must be fastened to the wall by means of suitable fastening means.

D.3.a. Pressure point setting

The pressure point is set in 4 steps according to the following illustrations:

