

ARTICOLO / Item
Artículo / Article / Artikel

08142

VARIANTI

Other versions / Otras opciones
Autres options / Zusätzliche
Varianten

08142-30

R3

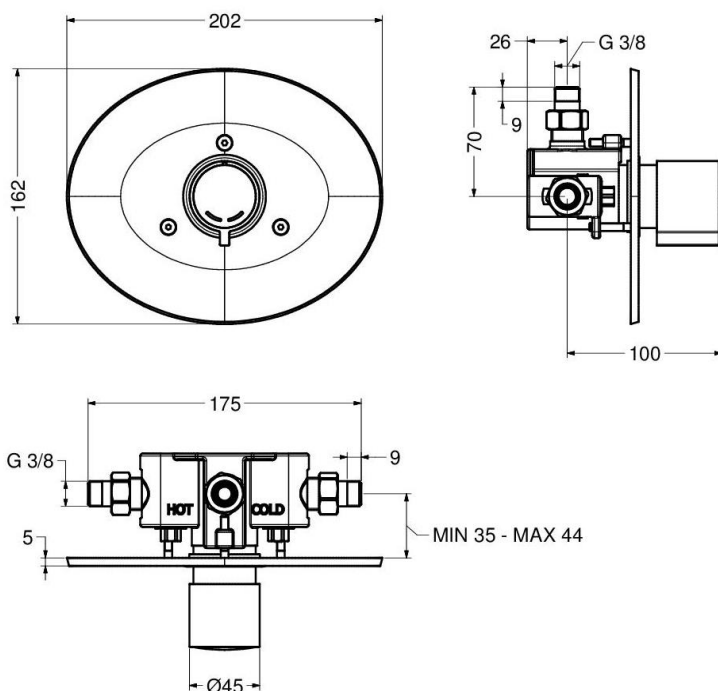
Miscelatore temporizzato per doccia serie MINIMAL da incasso con comando a pulsante.


MINIMAL series self-closing concealed wall mounted push button mixer for shower.

Mezclador temporizado para ducha colección MINIMAL mural empotrado con pulsador.

Mitigeur temporisé pour douche série MINIMAL mural encastré à poussoir.

Einhand-Selbstschlußmischer für Dusche Serie MINIMAL für Unterputzmontage



IT 

COMPOSIZIONE
- Corpo in ottone
- Rosone in ABS cromato
- Con valvole di ritegno e filtri

CARATTERISTICHE FUNZIONALI
Portata: 8 l/min (c/limitatore)


Pressione di alimentazione: Min 1 – max 6 bar

Pressione raccomandata: 2 – 4 bar

Temperatura di alimentazione: 5 – 65 °C

Tempo di erogazione: 15 sec. @ 3 bar (tolleranza: 15 ± 5 sec.), con possibilità di riduzione (-40%)

VARIANTI
- 08142-30 Rubinetto con vitone 25 sec. @ 3 bar (tolleranza come da EN 816: 30 +5/-10 sec.), con possibilità di riduzione (-40%)

EN 

COMPOSITION
- Brass body
- ABS chromed flange
- With check valves and filters

OPERATING CHARACTERISTICS
Flow rate: 8 l/min (w/flow regulator)


Operating pressure: Min 1 – max 6 bar

Recommended pressure: 2 – 4 bar

Water inlet temperature: 5 – 65 °C

Flow time: 15 sec. @ 3 bar (tolerance: 15 ± 5 sec.), can be reduced (-40%)

OTHER VERSIONS
- 08142-30 Tap with cartridge 25 sec. @ 3 bar (tolerance as stated in EN 816: 30 +5/-10 sec.), can be reduced (-40%)

ES 

COMPOSICIÓN
- Cuerpo en latón
- Embellecedor en ABS cromado
- Con válvulas de retención y filtros

CARACTERÍSTICAS FUNCIONALES
Caudal: 8 l/min (c/ limitador de caudal)


Presión de alimentación: Min 1 – max 6 bar

Presión recomendada: 2 – 4 bar

Temperatura de alimentación: 5 – 65 °C

Tiempo de descarga: 15 sec. @ 3 bar (tolerancia: 15 ± 5 sec.), con posibilidad de reducción (-40%)

OTRAS OPCIONES
- 08142-30 Grifo con cartucho 25 sec. @ 3 bar (tolerancia como indicada en EN 816: 30 +5/-10 sec.), con posibilidad de reducción (-40%)

FR 

COMPOSITION
- Corps en laiton
- Rosace en ABS chromé
- Avec clapets anti-retour et filtres

CARACTÉRISTIQUES FONCTIONNELLES
Débit: 8 l/min (avec limiteur de débit)


Pression d'alimentation: Min 1 – max 6 bar

Pression recommandé: 2 – 4 bar

Température d'alimentation: 5 – 65 °C

Temporisation: 15 sec. @ 3 bar (tolérance: 15 ± 5 sec.), avec la possibilité de réduction (-40%)

AUTRES OPTIONS
- 08142-30 Robinet avec cartouche 25 sec. @ 3 bar (tolérance comme indiqué dans EN 816: 30 +5/-10 sec.), avec la possibilité de réduction (-40%)

DE 

LIEFERUMFANG
- Armaturenkörper aus Messing – konform mit UBA-Liste

- Abdeckplatte aus verchromten ABS
- Integrierte Rückschlagventile

FUNKTIONALE EIGENSCHAFTEN

Durchflußvolumen: 8 l/min (mit Begrenzung)
Zulaufdruck: Min 1 – max 6 bar
Empfohlener Zulaufdruck 2-4 bar
Zulauftemperatur: 5 – 65 °C
Fließzeit: 15 sec. @ 3 bar (Toleranz :
15 ± 5 sec.), kann um 40%
reduziert werden

Zusätzliche Varianten

- **08142-30** Fließzeit 25 sec. @ 3 bar (Toleranz
wie in EN 816: 30 + 5/-10 sec.), kann
um 40% reduziert werden