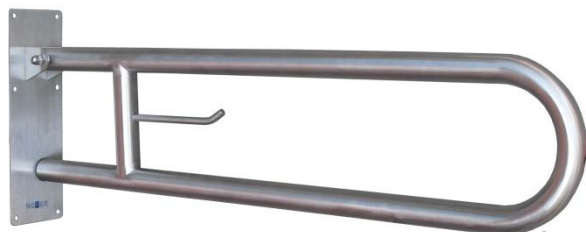


**Настенный откидной поручень**

- Настенный откидной поручень
- Подходит для опоры у раковин, унитазов, в душевых кабинах и ванных комнатах
- Оснащен держателем для туалетной бумаги.
- Предназначен для установки в местах для МГН.
- Изготовлен из нержавеющей стали AISI 304 матового цвета.
- Доступен в глянцевом цвете - NOFER 15051.80.B и белом - NOFER 15051.80.W.

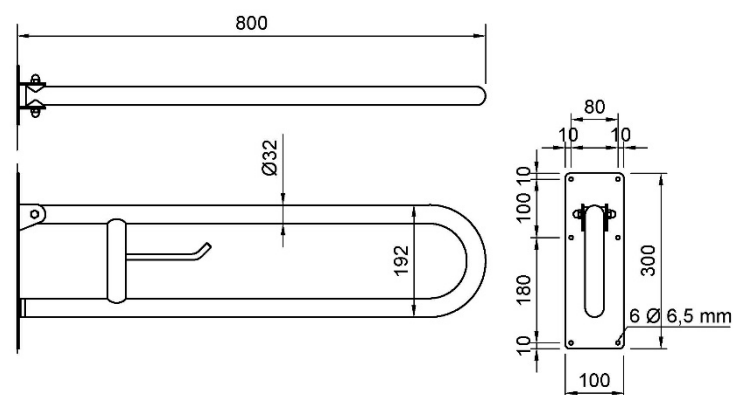

**ТЕХНИЧЕСКИЕ ХАРАКТЕРИСТИКИ**

- Изготовлен из нержавеющей стали AISI 304 с матовым покрытием.
- Длина: 800 мм.
- Размер анкерной крепежной пластины: 300 x 100 мм
- Диаметр трубы: Ø 32 мм.
- Система плавного торможения.
- Доступен без держателя для бумаги - NOFER 15051.SP.80.S
- Рекомендуемая высота установки: 70-75 см от верхней планки до пола.
- Крепления входят в комплект поставки
- Техническое обслуживание: нержавеющая сталь требует специального ухода, так как грязь со временем может повредить хром (Cr), содержащийся в нержавеющей стали. Мы рекомендуем ежемесячную чистку специальными средствами для нержавеющей стали.

\*Не подлежит обязательной сертификации

**КРАТКОЕ ОПИСАНИЕ**

Откидной настенный поручень NOFER, выполнен из нержавеющей стали AISI 304 с матовым покрытием.  
 Длина: 800 мм.  
 Диаметр трубы Ø 32 мм.

**ТЕХНИЧЕСКИЙ ЧЕРТЕЖ**


Productos Relacionados

