

Душевые стойки безопасности SLSN 23H, SLSN 23HO



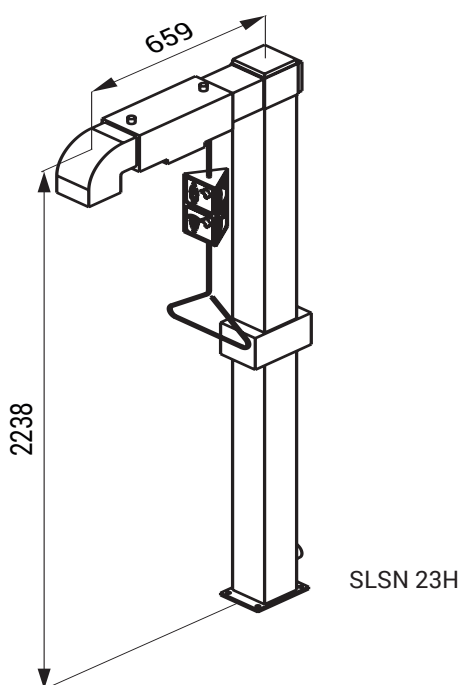
SLSN 23H

Характеристики



- пригодный для сферы здравоохранения и промышленности
- используется как первая помощь для несчастных случаев вызванных пожаром, химикалиями и другими веществами
- отдельно стоящая уличная душевая стойка с пусковым рычагом и подогревом макс. до -20 °C
- монтаж на пол
- специальная поверхность - химии устойчивый красный лак

Размеры



SLSN 23H

Технические данные

Питающее напряжение	230 В/ 50 Гц
Макс. рабочее давление	0,2 МПа
Мин. рабочая температура	-20 °C
Расход воды	115 л/мин. (инф. пар.)
Соединение (вход)	наруж. резьба G 1 1/4"

Спецификация поставки

SLSN 23H - арт. № 82236 душевая стойка, крепежный комплект



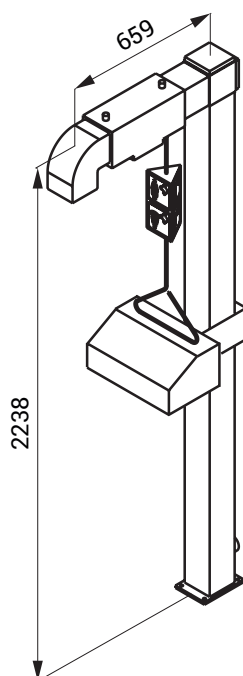
SLSN 23HO

Характеристики



- пригодный для сферы здравоохранения и промышленности
- используется как первая помощь для несчастных случаев вызванных пожаром, химикалиями и другими веществами
- отдельно стоящая уличная душевая стойка с глазным душем, с пусковой тягой и подогревом макс. до -20 °Ц
- монтаж на пол
- специальная поверхность - химии устойчивый красный лак

Размеры



SLSN 23HO

Технические данные

Питающее напряжение	230 В/ 50 Гц
Мин. рабочее давление	0,2 МПа
Мин. рабочая температура	-20 °Ц
Расход воды	115 л/мин. (инф. пар.)
Соединение (вход)	наруж. резьба G 1 1/4"

Спецификация поставки

SLSN 23HO - арт. № 82237

душевая стойка с глазным душем, крепежный комплект