

## ГАРАНТИЙНЫЕ ОБЯЗАТЕЛЬСТВА

Данные обязательства исполняются на основании Гражданского Кодекса РФ.

На данное изделие распространяется гарантия Kopfgescheit- 60 месяцев.

Гарантийные обязательства относятся только к оригинальным деталям и комплектующим. Гарантийный ремонт выполняется бесплатно (включая стоимость работ и требуемых запчастей). Гарантия распространяется только к производственным или сырьевым дефектам изделий.

## ОГРАНИЧЕНИЯ ПО ГАРАНТИИ

Гарантийное обслуживание не распространяется на неисправности, вызванные посредством некачественного монтажа, чисткой абразивными или едкими веществами, неправильными эксплуатацией или обслуживанием. Гарантия не распространяется на приборы, подключенные к системе без фильтров тонкой очистки. Гарантийные обязательства не относятся к элементам электропитания, резиновым прокладкам и другим уплотнительным, герметизирующим материалам. Производитель не несет ответственности за ущерб, возникший при эксплуатации данного прибора.

Неисправные узлы прибора, в течение гарантийного срока, бесплатно ремонтируются или заменяются новыми. Решение о замене или ремонте узла прибора принимается Сервисным центром. Замененные детали переходят в собственность Сервисного центра.

## ГАРАНТИЙНЫЙ ТАЛОН.

Модель: **Kopfgescheit KR5143CV-DC**

Произведена предпродажная проверка прибора.

К внешнему виду и комплектации прибора претензий нет.

Продавец: \_\_\_\_\_

Дата продажи: \_\_\_\_\_

Печать и подпись продавца: \_\_\_\_\_

Подпись покупателя: \_\_\_\_\_

(Данной подписью покупатель заверяет свое согласие с условиями гарантийного и послегарантийного обслуживания)

\*Подробные условия гарантийного обслуживания находятся на официальном сайте [www.kopf.ru](http://www.kopf.ru)

**KOPF**  
**GESCHEIT**

RUS

## УСТРОЙСТВО ДЛЯ АВТОМАТИЧЕСКОЙ ПОДАЧИ ВОДЫ ДЛЯ РАКОВИНЫ

**KOPFGESCHEIT KR5143CV-DC**



**ПАСПОРТ ИЗДЕЛИЯ**

## УВАЖАЕМЫЙ ПОКУПАТЕЛЬ!

Благодарим Вас за выбор изделия компании **Kopfgescheit**.

Этот прибор отвечает современным стандартам качества и экономии ресурсов, которые гарантируют высокую эффективность и безопасность в эксплуатации.

Данное устройство Kopfgescheit обеспечит комфорт и гигиену при использовании в ресторанах, кафе, гостиницах, врачебных кабинетах, бюро, производственных помещениях и пр.

Использование данного устройства Kopfgescheit позволит существенно снизить расход воды и риск заражения инфекционными заболеваниями, передающимися контактным путем, в местах общего пользования.

Избежать этого риска позволяет использование полного спектра оборудования Kopfgescheit, с которым Вы можете ознакомиться на официальном сайте [www.kopf.ru](http://www.kopf.ru)

## СОДЕРЖАНИЕ

1. Габариты смесителя (рис 1.)
2. Комплект поставки
3. Инструкция по установке
4. Инструкция по сборке (рис. 2)
5. Подключение блока питания (рис. 3)
6. Опции.
7. Меры предосторожности
8. Эксплуатация прибора
9. Уход за прибором
10. Спецификация
11. Гарантийные обязательства
12. Ограничения по гарантии
13. Гарантийный талон

## ЭКСПЛУАТАЦИЯ ПРИБОРА

Данный прибор предназначен для коммерческой эксплуатации. Он отвечает повышенным требованиям к качеству и надежности. Сразу же после монтажа, подключения и настройки прибора, он готов к работе. Как только Вы подносите руки в зону действия сенсора, начинается подача воды. После того, как Вы покидаете зону срабатывания сенсора, подача воды прекращается. Если объект находится в зоне действия сенсора минуту и более, производится принудительное отключение воды. Если прибором не пользовались более суток, производится автоматическая кратковременная подача воды для наполнения сифона. При срабатывании сенсора светодиод в окошке мигает. Если светодиод постоянно мигает каждые 4 секунды, пожалуйста, замените батареи. При необходимости, есть возможность регулировки зоны срабатывания сенсора, а также включения/выключения сенсора при помощи пульта Kopfgescheit (приобретается отдельно).


## УХОД ЗА ПРИБОРОМ

Устройство Kopfgescheit не требует специального ухода. Регулярно протирайте его влажной салфеткой с использованием небольшого количества мыльного раствора. Не допускается использование для чистки прибора абразивных веществ или растворителей. Следите, чтобы на окошке сенсора отсутствовали загрязнения. Периодически промывайте фильтр. При загрязнении клапана, допускается его частичная разборка и очистка специальными растворами, данную операцию должен производить только квалифицированный специалист. При отсутствии таких специалистов, пожалуйста, обращайтесь в ближайший сервисный центр Kopfgescheit. Имейте в виду, что эта услуга платная.

## СПЕЦИФИКАЦИЯ

Технология изготовления:	МОНОЛИТ
Диаметр труб:	DN15 (G1/2``)
Питание: (с функцией UPS):	DC6В (4*AA батареи) (внутреннее) AC 220В или AC/DC 12В (внешнее) (опция)
Потребляемая мощность:	0,5 мВт - 2 Вт
Рабочее давление:	0,05 – 0,7 МПа
Рабочая температура:	0,1 - 45°С
Зона срабатывания сенсора:	15 см (заводская установка)
Задержка срабатывания:	0,5 сек
Дистанционное управление:	Пульт Kopfgescheit (опция)
Степень защиты:	IP65
Размеры излива (В x Ш x Г):	111 x 60 x 152
Вес:	1,70 кг ± 0,05 кг

## ПОДКЛЮЧЕНИЕ БЛОКА ПИТАНИЯ. (Рис. 3)

 Запрещается подключать одновременно 220В и 12В



## ОПЦИИ.

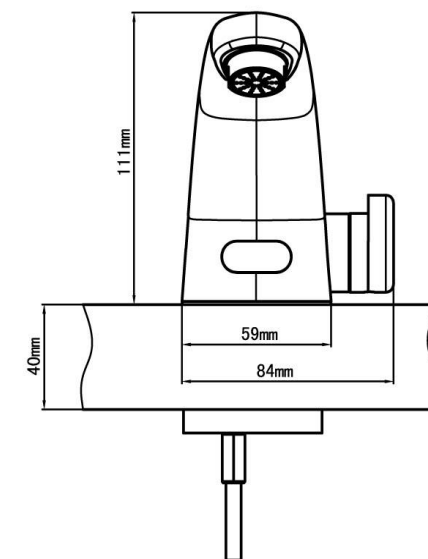
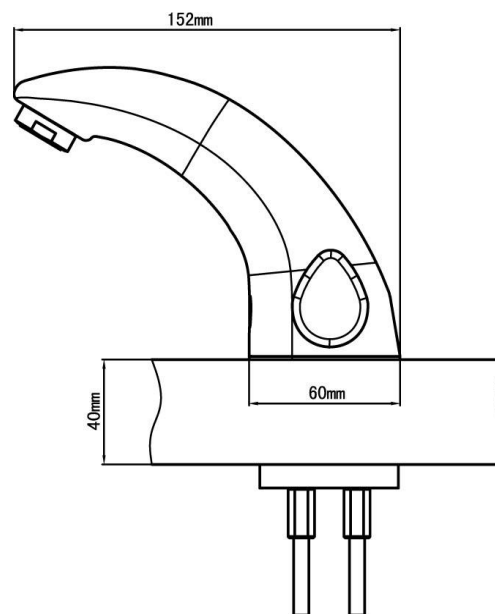


Блок питания KG-PSU2 не входит в комплект поставки, можно приобрести отдельно



Пульт управления смесителем KG000 RC не входит в комплект поставки, можно приобрести отдельно

## ГАБАРИТЫ СМЕСИТЕЛЯ (Рис. 1)



## МЕРЫ ПРЕДОСТОРОЖНОСТИ

Устройство Korpfgescheit сертифицировано для использования только с водой. Не допускается внесение изменений в конструкцию прибора. Установка и обслуживание данного прибора должны производиться только квалифицированными специалистами. Производитель не несет никакой ответственности при несоблюдении данных условий.

**Обращаем Ваше внимание, что для качественной эксплуатации бесконтактной электронной сантехники настоятельно рекомендуется установка фильтров тонкой очистки на воду.**

**ВНИМАНИЕ!** Все работы проводить на основании:

СНиП III-4-80 Техника безопасности в строительстве,

СНиП 2.04.01-85 Внутренний водопровод и канализация зданий,

СНиП 3.05.01-85 Внутренние санитарно-технические системы,

СП 40-102-2000 Проектирование и монтаж трубопроводов систем водоснабжения и канализации из полимерных материалов.

Общие требования и др.

## КОМПЛЕКТ ПОСТАВКИ

- |   |       |
|---|-------|
| 1. Излив в сборе с сенсором (смеситель)                   | 1 шт. |
| 2. Электромагнитный клапан в пластиковом корпусе CV-DC    | 2 шт. |
| 3. Удлинитель электромагнитного клапана                   | 2 шт. |
| 4. Блок питания KG-PS1.1                                  | 1 шт. |
| 5. Силиконовая прокладка для монтажа смесителя            | 1 шт. |
| 6. Пластиковая шайба крепления смесителя                  | 1 шт. |
| 7. Прижимной винт   | 2 шт. |
| 8. Винт в комплекте с дюбелем для крепления блока питания | 4 шт. |
| 9. Гибкая подводка, l=40см                                | 2 шт. |
| 10. Отвертка «звездочка» - T8                             | 1 шт. |
| 11. Паспорт изделия с гарантийным талоном                 | 1 шт. |

## ИНСТРУКЦИЯ ПО УСТАНОВКЕ

1. Убедитесь, что в предполагаемом месте установки смесителя, нормальной работе сенсора ничего не будет мешать. Избегайте прямого и отраженного солнечного света, а также инфракрасного излучения (например, от инфракрасных обогревателей).
2. Перекройте воду.
3. Удалите защитный слой с клеевой поверхности в месте крепления смесителя.
4. Установите силиконовую прокладку и шайбу крепления на гибкую подводку.
5. Проденьте гибкую подводку в монтажное отверстие раковины и подсоедините ее к смесителю.
6. Вкрутите крепежные винты в резьбовые отверстия на смесителе.
7. Установите смеситель в монтажное отверстие раковины.
8. Прижмите смеситель к раковине на 5-10 секунд. Для лучшей фиксации клеевого слоя рекомендуем предварительно обработать поверхность обезжиривающим средством.
9. Притяните смеситель к раковине с помощью крепежных винтов.
10. Подключите электромагнитный клапан (2шт.) к источнику подачи воды. **Стрелка на корпусе электромагнитного клапана указывает направление потока воды от источника подачи воды к смесителю. Установка должна соответствовать данному направлению. В противном случае смеситель будет работать некорректно.**
11. Снимите крышку и боковую вставку блока питания.
12. Подсоедините удлинитель электромагнитного клапана (2шт) к разъему в блоке питания. Вставьте силиконовую заглушку с удлинителем в отверстие в корпусе. Соедините удлинитель с электромагнитным клапаном.
13. Подсоедините сенсор к блоку питания. Вставьте силиконовую заглушку с кабелем сенсора в отверстие в корпусе блока питания.
14. Извлеките батарейный отсек. Вставьте в него 4 батарейки AA по 1,5В. Соблюдайте полярность. Поместите батарейный отсек на место. Обратите внимание на правильность установки.
15. Если вы подсоединяете внешнее питание (опция), то проденьте сквозь отверстие в свободной заглушке провод необходимого внешнего питания. Подключите провод к соответствующим клеммам.
16. Установите на место крышку блока питания с помощью 4-х винтов Т8.
17. Соедините смеситель с электромагнитным клапаном (2шт.) гибкой подводкой.
18. Закрепите блок питания в удобном для Вас месте.
19. Откройте воду и убедитесь в отсутствии протечек и в нормальной работе смесителя Korpgesheit.
21. Периодически промывайте фильтр грубой очистки, расположенный на вводе воды электромагнитного клапана.

## ИНСТРУКЦИЯ ПО СБОРКЕ (Рис. 2)

