



Зеркало, закрепленное на стене.  
Выдвижное 5-кратное увеличение с  
двойным хромированным латунным  
торцом. Черная отделка

#### Установка

Настенная установка

#### Предлагаемый текст для рецепта

Круглое зеркало NOFER с выдвижным кронштейном и двойной стороной из хромированной латуни для крепления к стене, черная отделка. Одна сторона с нормальным зрением, другая - с увеличением x5. Размеры в разложенном виде: 307 В x 465 Ш x 38 Г (мм). Размеры зеркала: Ø200 мм.

#### Компоненты

- Круглое зеркало.
- Выдвижной кронштейн.
- Круглый настенный кронштейн. Включает крепежные винты.

#### Описание

- Двустороннее круглое выдвижное зеркало. Одна сторона с нормальным зрением, другая - с увеличением x5.
- Настенная установка.
- С выдвижным кронштейном.
- Черная отделка.
- Долговечность и устойчивость к коррозии.
- Соответствует европейским стандартам CE.

#### Технические характеристики

**Материал:** Хромированная латунь

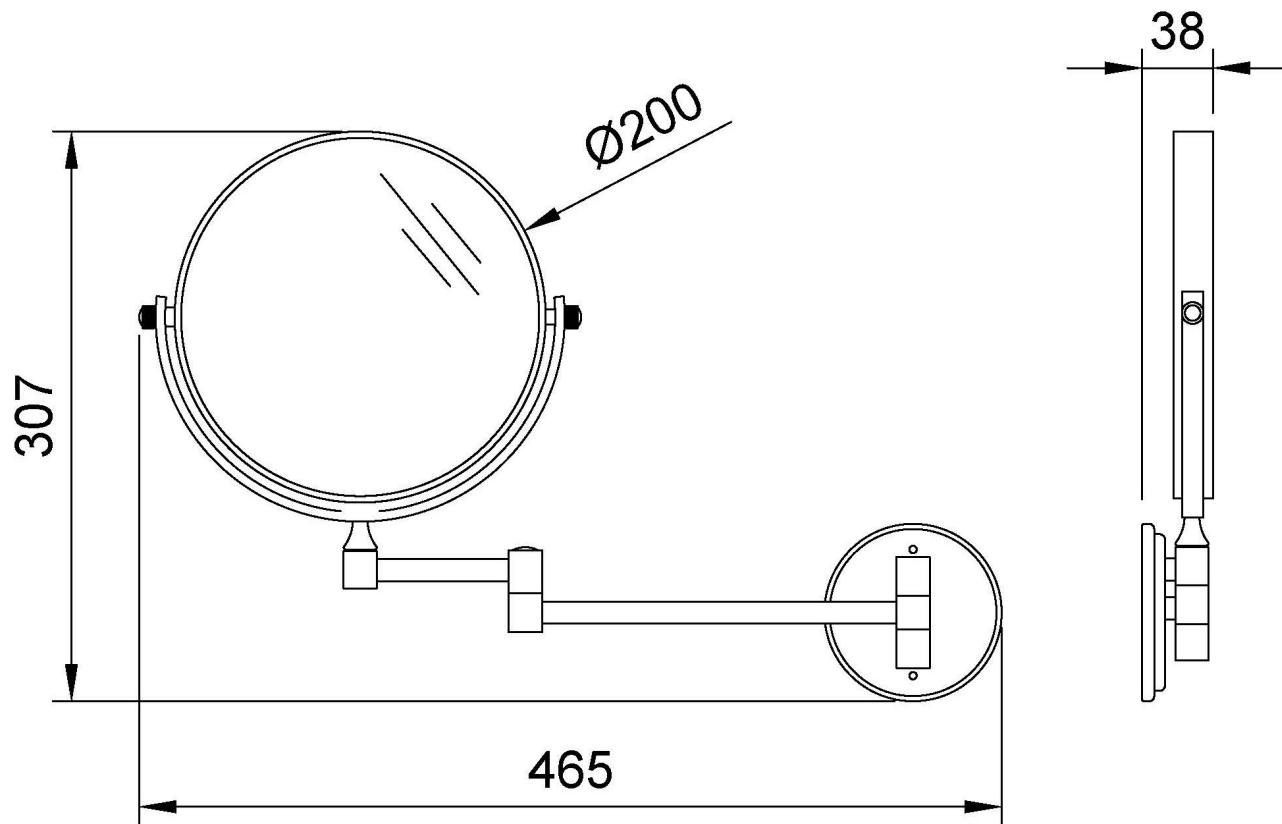
**Отделка:** Черный

**Размеры в развернутом виде:** 307 высота x 465 ширина x 38 глубина (мм)

**Размеры зеркала:** Ø200 мм

**Вес:** 0,83 кг

#### Габаритная схема



Ctra. Laureà Miró,  
385-387  
08980 | Sant  
Feliu de  
Llobregat,  
Barcelona - Spain  
T. +34 934 742  
423  
F. +34 934 743  
548  
nofer@nofer.com  
www.nofer.com  
www.nofer.com  
www.nofer.com



СОПУТСТВУЮЩИЕ  
ТОВАРЫ



08004.B



08005.B



08006.B

Эти спецификации могут быть изменены и/или дополнены в связи с производственными требованиями.