

DUTCH

DOUCHES

PRESTO ALPA mengkranen
voor paneelmontage

installatie

- Draai met steeksleutel nr 49 moer ① los en verwijder het bovendeel.
- Verwijder de ronde afdekkplaat ②.
- Boor een gat met een diameter van 50 mm in de muur en plaats ring ④. Voer het kraanhuis door de muur.

Zet de ronde afdekkplaat ② terug en monteer de kop van de mengkraan zodanig, dat tussen de platen en de moer een ruimte van de 1 m overblijft. Draai moer ③ vast.

- Aansluitingen : 3/4 bui. dr.
- Gebruik koperen pijp of slang Ø 14 x 16, filterringen op de inlaatspruitstukken, platte dichtingsringen op de uitlaatspruitstukken en afdichtingen voor de rest.

Aanbevolen montagehoogte van de douchekop vanaf de vloer : 210 cm.

In bedrijf stellen

Voordat de kraan voor de eerste maal gebruikt wordt, moet de waterleiding doorgespoeld worden doorgespoeld. Eventuele storingen van de kraan kunnen bijna uitsluitend veroorzaakt worden door vuil.

Maximale heetwatertemperatuur

- Draai moer ① zover los dat ring ② gedraaid kan worden.
- Open de mengkraan met de knop naar "koud".
- Steek een ronde stift met een diameter 4,5 in gat ③ en verdraai ring ② met de wijzers van de klok mee totdat deze geblokkeerd wordt.
- Draai dan de knop tegen de wijzers van de klok in tot het water de gewenste temperatuur heeft, houd de knop in de gewenste stand en draai moer ① vast.

BELANGRIJK
Demonteer bij eventuele storingen het bovendeel en spoel het mechanisme onder de kraan schoon.

Русский

Смесительный клапан
PRESTO ALPA для
монтажа в перегородку

Монтаж

- Полностью ослабьте и отпустите гайку "1" крепления корпуса с помощью гаечного ключа размером 49 вытащите основной картридж из корпуса.
- Отвинтите розетку "2" и надежно зафиксируйте заднюю шайбу.
- Вставьте прокладку "4"
- Вставьте корпус в отверстие диаметром 50 мм, предварительно просверленное в перегородке.
- Установите розетку "2" и картридж
- Установите розетку "2" так, чтобы между розеткой и корпусом оставался зазор 1 мм
- Плотно затяните смеситель на перегородке с помощью гайки "3"
- Подсоедините входное и выходное патрубки G 3/4 (20x27)
- Соедините медные трубы Ø 14 x 16, входной фильтр, плоскую прокладку на выходе, гайку и трубы.

Рекомендуемая высота от земли до душевой лейки 2,10 м.

Установка

Перед вводом в эксплуатацию обязательно необходимо продуть трубы. Проблемы обслуживания и эксплуатации могут быть вызваны загрязнениями и мусором.

Ограничение максимальной температуры

- Отвинтите гайку картриджа "1" на четверть оборота, позволяя кольцу "2" вращаться.
- Нажмите ручку температуры, чтобы активировать поток. Установите ручку на полностью холодный режим.
- Вставьте штифт Ø 4,5 мм в регулировочное отверстие "3" поверните кольцо по часовой стрелке до упора.
- Поворачивайте ручку против часовой стрелки, пока не будет достигнута желаемая максимальная температура.
- Сильно затяните гайку "1", убедитесь, что новое положение не изменилось.

ВНИМАНИЕ

В случае сбоя в работе крана открутите узел головки и промойте механизм под проточной водой.

Мы оставляем за собой право изменять спецификации нашей продукции без предварительного уведомления.

PRESTO®

robinetteries à fermeture automatique temporisée

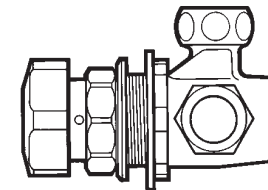
DOUCHES

SHOWERS

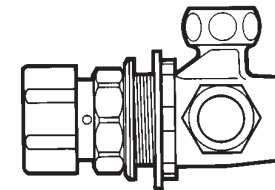
Mitigeur PRESTO ALPA pour montage sur panneau
PRESTO ALPA mixing valve for panel mounting

Смесительный клапан PRESTO ALPA для монтажа в перегородку

PRESTO ALPA VOLANT POLYACETAL NOIR



PRESTO ALPA VOLANT LAITON CHROME



LES ROBINETS PRESTO

7, rue Racine - B.P. 551 - 92542 MONTROUGE Cedex FRANCE
Tél. : +33 (0) 1 46 12 34 56 - Fax : +33 (0) 1 40 92 00 12
Internet : <http://www.presto.fr>

NOTICE D'INSTALLATION INSTALLATION GUIDE

FRANCAIS

DOUCHES PRESTO ALPA pour montage sur panneau

pose

- Dévisser l'écrou ① (clé plate de 49) et enlever la tête du mitigeur.
- Dévisser la rosace ② et visser à fond l'écrou à crans ③.
- Mettre la rondelle ④.
- Enfiler le corps du mitigeur dans le trou Ø 50, préalablement percé dans le panneau.
- Remonter la rosace ② et remettre la tête du mitigeur en place.
- Régler la rosace ② de manière à laisser un jeu de 1 mm. entre elle et l'écrou de la tête.
- Bloquer définitivement le mitigeur sur le panneau à l'aide de l'écrou à crans ③ (clé tricrise n° 1).
- Raccordements arrivées et sorties mâle G 3/4 (20 x 27).
- Tube cuivre Ø 14 x 16, joints filtres sur les arrivées, joint plat sur la sortie, collets battus et écrous, ou flexibles.

Hauteur conseillée des pommes de douche par rapport au sol : 2,10 m

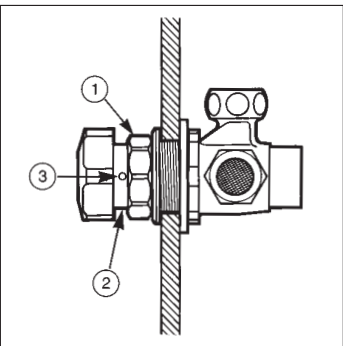
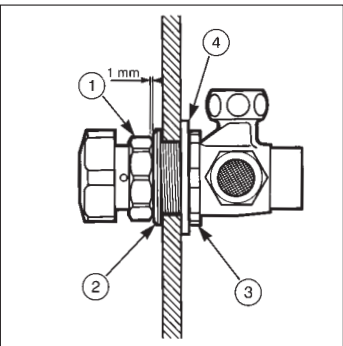
mise en service

Il est absolument nécessaire de purger soigneusement les canalisations avant la mise en service du robinet. Un dérèglement dans le fonctionnement du robinet ne peut provenir que de débris, impuretés etc.

comment limiter la température maxi de l'eau chaude

- Dévisser suffisamment l'écrou ① pour permettre la rotation de la bague ②.
- Faire couler le mitigeur, volant position à fond côté froid.
- A l'aide d'un outil cylindrique Ø 4,5 engagé dans le trou ③, déplacer la bague ② dans le sens horaire jusqu'à buter.
- Tourner le volant dans le sens inverse des aiguilles d'une montre jusqu'à obtenir la température désirée.
- Lorsqu'elle est atteinte, rebloquer l'écrou ① tout en maintenant le volant dans la position choisie.

IMPORTANT
Dans tous les cas d'anomalies de fonctionnement du robinet, il est nécessaire de dévisser la tête et de nettoyer le mécanisme à l'eau courante.



ENGLISH

SHOWERS PRESTO ALPA mixing valve for panel mounting

setting

- Loosen fully and release the body headnut using flat spanner size 49 and pull the main cartridge of the body.
- Undo plate ② and tighten fully the notched nut.
- Set washer ④.
- Insert the body of the valve inside hole Ø 50 mm already drilled in panel.
- Set the plate ② and ensure there is a 1 mm spare space between the plate itself and the body headnut.
- Tighten fully the mixer on the panel by screwing the notched nut ③ (hydrant key size 1)
- Connections, male inlets and outlets G 3/4 (20 x 27)
- Copper tube Ø 14 x 16, strain screens on the inlets, flat washer on the outlet, flared flanges and nuts or flexibles.

Recommended height from ground to shower head 2,10 m

installation

Supplies must be flushed through before final connection. A disturbance in the functioning of the tap could only be due to debris, grids, etc...

maximum temperature limiting

- Loosen the body headnut ① by a quarter of a turn to allow rotation of ring ②.
- Push temperature knob to obtain flow-knob in full cold position.
- Insert a rod Ø 4.5 mm into the adjustment hole ③, rotate the ring ② clockwise until striking.
- Rotate the knob anti-clockwise until maximum desired water temperature.
- Tighten fully body headnut ①, ensuring that adjustment position is maintained.

WARNING
In case of any failure in the functioning of the tap, unscrew head assembly and clean the mechanism under running water.

DEUTSCH

BRAUSEN PRESTO ALPA für Plattenmontage

Einbau

- Mutter ① abschrauben (Flachschlüssel (SW 49) benutzen) und Oberteil des Mischers entfernen.
- Rosette ② abschrauben und Nutmutter ③ bis Anschlag schrauben.
- Rondelle ④ einbauen.
- Ventilkörper in die im Panel vorgebohrte Öffnung Durchmesser 50 einführen.
- Rosette ② aufschrauben und Oberteil des Mischers einbauen.
- Rosette ② so einstellen, daß ein Spielraum von 1 mm zwischen der Oberteil-mutter und der Rosette entsteht.
- Ventil endgültig auf das Panel mit Hilfe der Nutmutter ③ befestigen.
- Ein- und Ausgangsanschlüsse Außengewinde G 3/4" Kupferrohr Ø 14 x 16, Dichtungsseife auf den Eingangsanschluß, Flachdichtung auf den Ausgang, gebördeltes Rohr und Mutter oder Flexianschlüsse.

Empfohlene Einbauhöhe der Brauseköpfe : 2,10 m ab Fußboden.

Inbetriebnahme

Es ist unbedingt erforderlich vor Inbetriebnahme des Ventils die Leitungen gründlich zu spülen. Ein Fehlbetrieb der Armatur kann nur durch Fremdkörper entstehen.

Begrenzung der Mischwassertemperatur

- Mutter ① aufschrauben so daß Ring ② sich frei drehen läßt.
- Wasser im stand KALT fließen lassen.
- Mit Hilfe eines Zylindrischen Werkzeuges Ø 4,5, daß man in die Bohrung ③ einführt, den Ring ② von links nach rechts drehen bis zum Anschlag.
- Mit Hilfe des Griffes die gewünschte maximale Temperatur einstellen.
- Mutter ① wieder fest aufschrauben.

WICHTIG
Im Falle eines Fehlbetriebes Oberteil entfernen und mit fließendem Wasser Innenteile säubern.

ITALIANO

DOCCE PRESTO ALPA versione per montaggio su pannelli

posa

- Svitare il dado ① e rimuovere la testata usando una chiave piana del 49 ed estrarre la cartuccia dal corpo.
- Svitare il rosone ② e fissare la rondella posteriore in maniera decisa.
- Inserire la guarnizione ④.
- Inserire il corpo della valvola nel foro Ø 50 mm già effettuato nel pannello.
- Montare il rosone ② e la cartuccia.
- Installare il rosone ② in modo da lasciare 1 mm di spazio tra il rosone ed il corpo.
- Stringere in maniera decisa il miscelatore sul pannello mediante il dado ③.
- Connettere gli attacchi maschio in ingresso ed in uscita G 3/4 (20x 27).
- Collegare i tubi in rame Ø 14 x 16, il filtro in ingresso, la guarnizione piana sull'uscita il dado e le tubazioni.

Altezza raccomandata dal suolo per il soffione doccia 2,10 m.

installazione

E' assolutamente necessario spurgare la tubazione prima della messa in servizio. Anomalie di servizio possono essere causate da impurità e detriti.

come limitare la temperatura massima

- Svitare il dado della cartuccia ① di un quarto di giro permettendo la rotazione dell'anello ②.
- Premere la manopola di temperatura per attivare il flusso. Posizionare la manopola su tutto freddo.
- Inserire il perno Ø 4,5 mm nel foro di aggiustamento ③ ruotare l'anello in senso orario fino a fine corsa.
- Ruotate la manopola in senso antiorario finché si raggiunge la massima temperatura desiderata.
- Stringere fortemente il dado ①, assicurarsi che la nuova posizione non sia variata.

ATTENZIONE
In caso di anomalia svitare la testata e pulire il meccanismo in acqua corrente.

ESPAÑOL

DUCHAS PRESTO ALPA para montaje sobre panel

Instalación

- Desatornillar la tuerca ① (llave plana de 49) y retirar el cabezal del mezclador.
- Desatornillar la roseta ② y enroscar a fondo la tuerca almenada ③.
- Colocar la arandela ④.
- Enroscar el cuerpo del mezclador dentro del orificio de diámetro 50, previamente perforado en el panel.
- Volver a montar la roseta ② y volver a colocar el cabezal del mezclador en su sitio.
- Ajustar la roseta ② de modo que se quede un juego de 1 mm. entre la misma y la tuerca del cabezal.
- Bloquear de manera definitiva el mezclador en el panel con la tuerca almenada ③ (llave n°1 para apretar acoples).
- Empalme con terminales machos de entradas y salidas G 3/4 (20 x 27).
- Tubo de cobre de diámetro 14 x 16, juntas filtros en las entradas, junta plana en la salida, collares de fijación y tuercas, o tubos flexibles.

Altura aconsejada de las alcachofas de ducha con respecto al suelo: 2,10 m.

Puesta en funcionamiento

Es absolutamente necesario purgar cuidadosamente las canalizaciones antes de la puesta en funcionamiento del grifo. Un desajuste del grifo sólo pudiera deberse a restos, impurezas, etc...

Cómo delimitar la temperatura máxima del agua caliente

- Desatornillar suficientemente la tuerca ① para que la anilla pueda girar ②.
- Dejar que salga agua del mezclador con el pomo completamente en posición de agua fría.
- Con una herramienta cilíndrica de diámetro 4,5 introducida dentro del orificio ③, mover la anilla ② en sentido horario hasta llegar al tope.
- Girar el pomo en el sentido inverso al de las agujas del reloj hasta conseguir la temperatura deseada.
- Una vez que se alcanza la misma, volver a bloquear la tuerca ① manteniendo al mismo tiempo el pomo en la posición elegida.

IMPORTANTE
En todos los casos de anomalía en el funcionamiento del grifo, será necesario desatornillar el cabezal y lavar el mecanismo con agua corriente.

This is not a contractual document. We reserve the right to change the specifications of our products without prior notice.

Dies ist kein vertragliches Dokument; wir behalten uns das Recht vor, die Eigenschaften unserer Produkte ohne Vorankündigung zu ändern.

Questo documento non costituisce un contratto; ci riserviamo il diritto di modificare le caratteristiche dei nostri prodotti senza preavviso.

Este documento no es contractual. Las características de nuestros productos pueden conocer modificaciones sin notificación previa.