



Электронный кран для столешницы черный стандартный расход

Описание

- Автоматический однорычажный смеситель для раковины.
- Подходит для помещений с высокой частотой использования и высокими гигиеническими требованиями.
- Модель для монтажа на раковину или столешницу.
- Открывание с помощью инфракрасного датчика.
- Питание от сети или батареек.
- Прочная вандалоустойчивая конструкция из черной латуни.
- Поставляется с крепежными элементами и аксессуарами.
- Также доступны модели со скоростью потока 1,89 л/мин (07261.LN) и 3 л/мин (07261.EN).

Предлагаемый текст для рецепта

NOFER 07261.N автоматический однозахватный водопроводный кран для установки на столешницу, который активируется инфракрасным датчиком, встроенным в кран. Кран питается от электричества 220 В 50/60 Гц или от 4 батареек типа AA, которые обеспечивают 6 В в случае отключения электричества. Корпус изготовлен из хромированной литой латуни по стандарту EN248. Фиксированный излив со сменным аэратором M24. Расход воды 6 л/мин при динамическом давлении 3 бар. Включает фильтр и все монтажные принадлежности.

Размеры: высота 158 мм x ширина 51 мм x глубина 140 мм.

Компоненты

- Латунный корпус CW617N.
- Пластиковые детали из POM.
- Фиксированный излив со сменным аэратором M24.
 - Инфракрасный датчик.
- Пластиковый противопылевой фильтр в комплекте.
- Монтажные элементы и аксессуары в комплекте.

Техническое обслуживание

Для очистки используйте pH-нейтральное мыло и воду, затем вытрите насухо чистой тканью. При уборке ванной комнаты с использованием агрессивных средств необходимо защитить кран от брызг.

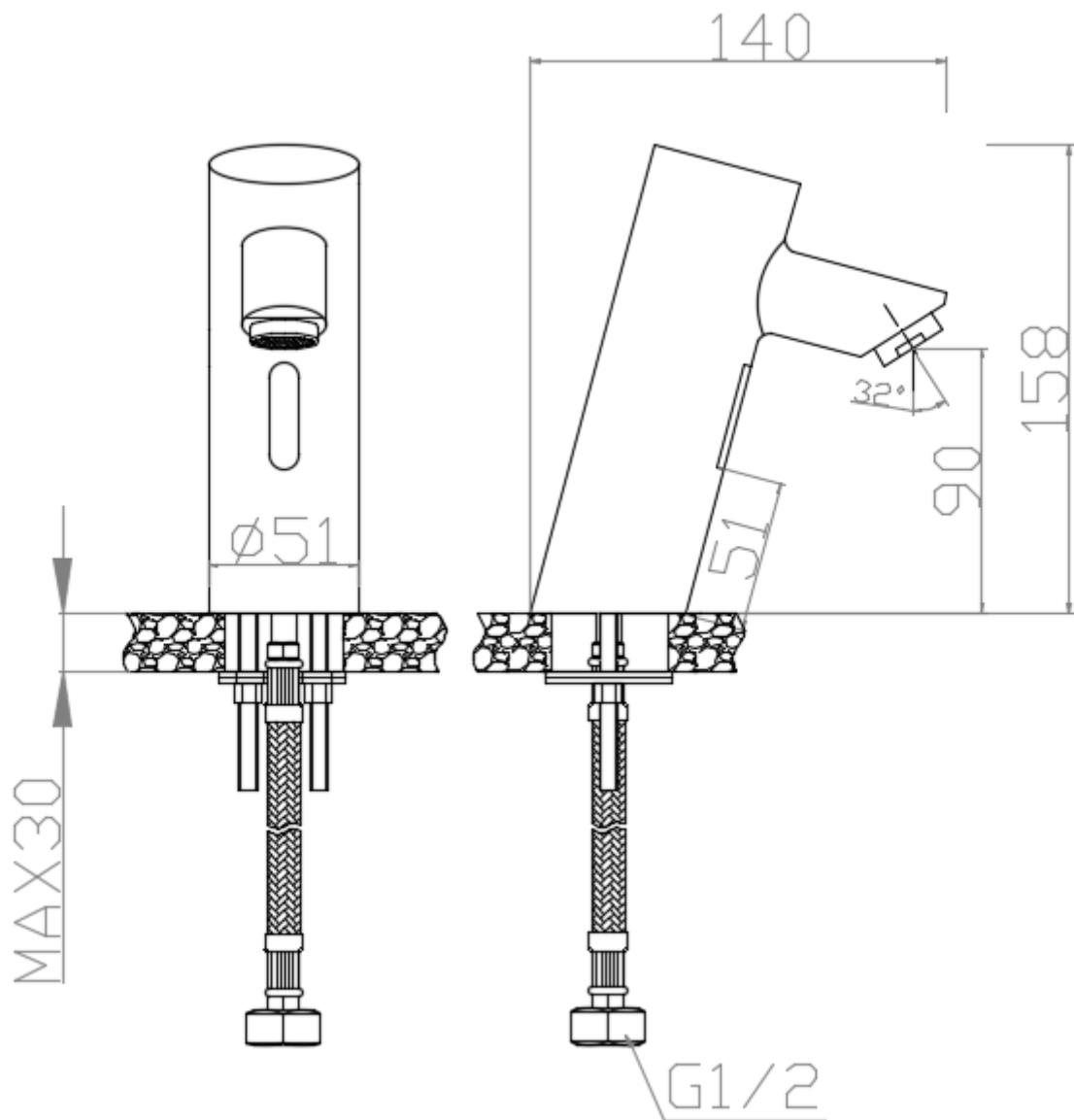
Технические характеристики

- Материал:** Латунь CW617N
Отделка: Черный
Диапазон обнаружения инфракрасного датчика: 12-18 см
Еда: Подключение к электросети с использованием 4 батарей типа AA в качестве резервного источника питания.
Размеры: 158 h x 51 w x 140 d (мм)
Размеры батарейного отсека: 106 В x 134 Ш x 94 Г (мм)
Напряжение/частота: AC 220V - 50/60Hz / DC6V (4 батарейки AA)
Потребление в режиме ожидания: <0,5 mW
Потребление в процессе эксплуатации: 2,4 W
Приблизительное время работы от аккумулятора: 200000 циклов (2 года)
Скорость потока: 6 л/мин (при 3 бар)
Рабочее давление: 0,5 - 6 бар
Рабочая температура: 1 - 80 °C
Максимальная рекомендуемая температура: 60 °C

Операция

Поместите руки под кран. Кран автоматически активируется и работает до тех пор, пока руки находятся в поле действия датчика. Кран выключается через несколько секунд после снятия рук.

Габаритная схема



Ctra. Laureà Miró,
385-387
08980 | Sant
Feliu de
Llobregat,
Barcelona - Spain
T. +34 934 742
423
F. +34 934 743
548
nofer@nofer.com
www.nofer.com
www.nofer.com
www.nofer.com



СОПУСТВУЮЩИЕ
ТОВАРЫ



07260.B



07260.EB



07260.EN

Эти спецификации могут быть изменены и/или дополнены в связи с производственными требованиями.