

## ТЕХНИЧЕСКИЙ ПАСПОРТ ИЗДЕЛИЯ



### Водосберегающие насадки на кухонный смеситель C04M24, C06M24, C08M24, C04F22, C06F22, C08F22



#### Артикулы:

**C04M24** - водосберегающая насадка на кухню, макс. расход - 4 л/мин.

**C06M24** - водосберегающая насадка на кухню, макс. расход - 6 л/мин.

**C08M24** - водосберегающая насадка на кухню, макс. расход - 8 л/мин.

**C04F22** - водосберегающая насадка на кухню, макс. расход - 4 л/мин.

**C06F22** - водосберегающая насадка на кухню, макс. расход - 6 л/мин.

**C08F22** - водосберегающая насадка на кухню, макс. расход - 8 л/мин

#### Назначение и область применения:

Водосберегающие насадки применяются для стабилизации расхода воды в водопроводных системах. Насадки могут использоваться в трубопроводных системах питьевого и хозяйственно-питьевого назначения, горячего и холодного водоснабжения, а также на технологических трубопроводах, транспортирующих жидкости, не агрессивные к материалам насадки.

#### Технические характеристики:

Нормативный срок службы: 7 лет

Максимальное рабочее давление: 3 атм.

Максимальная рабочая температура: 75 °С

Присоединительные резьбы: M24 или F22 по выбору.

Ремонтопригодность: Пригоден

Монтажное положение: любое

Материал корпуса: сантехническая латунь

Материал внутренней конструкции: пищевая пластмасса

## ТЕХНИЧЕСКИЙ ПАСПОРТ ИЗДЕЛИЯ

#### Устройство и принцип работы:

Конструкция водосберегающей насадки устроена таким образом, что вода протекает через входное отверстие (рис. 1 фиг. 3) металлического диска (рис. 1 фиг. 4) попадая далее в систему пластиковых каналов (рис. 1 фиг. 5).

Данная система позволяет стабилизировать расход воды в заявленном диапазоне, независимо от давления в водопроводной сети, создавая визуальное и осязательное ощущение хорошего напора воды. Сетчатый распределитель позволяет создать ламинарный поток воды, наиболее подходящий для мытья посуды.

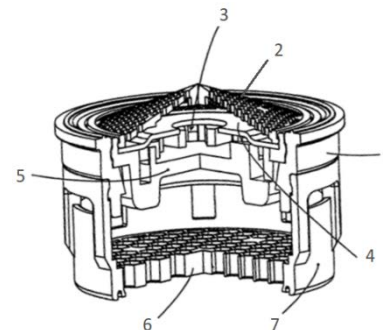


Рис. 1

1. Корпус верхняя часть
2. Защитная сетка
3. Входное отверстие
4. Диск металлический
5. Канал пластиковый
6. Сетчатый распределитель
7. Корпус нижняя часть

#### Указания по монтажу:

Насадка устанавливается на кухонном смесителе:

а) Вместо штатного аэратора. В данном случае необходимо демонтировать (открутить) штатный аэратор и заменить его на водосберегающую насадку подходящей резьбы (внутренней или наружной).

б) Путем замены сердечника штатного аэратора на сердечник водосберегающей насадки, использовав при этом металлический корпус штатного аэратора.

