

**Сиденье для унитаза с крышкой, белое**

- Сиденье для унитаза D-образной формы.
- Мягкие упоры для защиты от удара при падении крышки.
- Долговечность и устойчивость к коррозии.
- Антибактериальный, не выделяет запахов.
- Легко чистится.
- Эргономичный дизайн, обеспечивающий комфорт.


**ТЕХНИЧЕСКАЯ ИНФОРМАЦИЯ**

- Изготовлен из термопрессованного материала.
- Белый цвет.
- Металлические фитинги с системой быстрого снятия крышки.
- Обеспечивает быструю очистку и полную гигиену туалета.
- Рекомендации по уходу: рекомендуется использовать холодную мыльную воду для очистки крышки и мягкую ткань, чтобы высушить ее после этого. Не используйте абразивные продукты на основе хлора, ароматические продукты или продукты с концентрированными кислотами, на поверхности сиденья, так как это может повредить его. При использовании какого-либо из этих чистящих средств для фарфора всегда поднимайте сиденье и не опускайте его снова до тех пор, пока унитаз не будет промыт и пары полностью не испарятся.

**КРАТКОЕ ОПИСАНИЕ**

D-образное сиденье для унитаза из термопрессованного материала. Металлическая фурнитура с системой быстрого снятия крышки. Белый цвет.



NOFER S.L.  
 Avenida de la fama, 118  
 08940 · Cornellà de Llobregat (Barcelona)  
 Tel +34 934 742 423 · Fax +34 934 743 548  
 nofer@nofer.com · www.nofer.com

**Productos  
 Relacionados**

**7210ART**

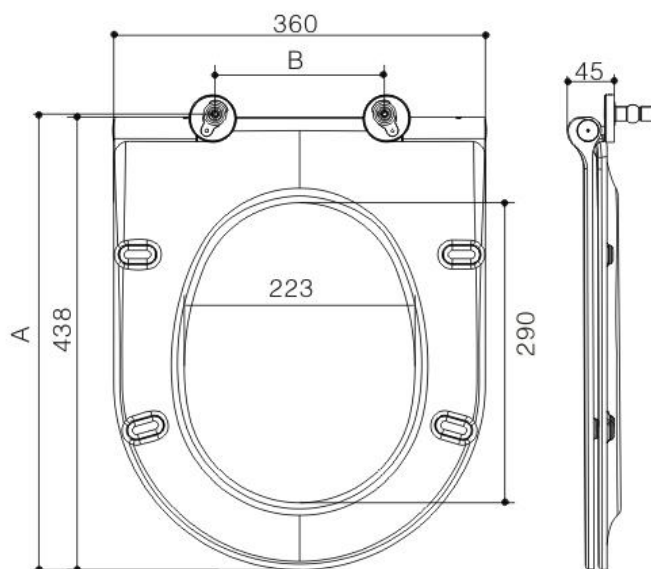
**2850TP**

**2850CPT**

**5000AR**

**5000ART**

**4100CPT**

**ЧЕРТЕЖ**


A	B
425 ± 12	130 – 156
425 ± 12	204 – 230
400 – 413	180 ± 24
437 – 450	180 ± 24
425 ± 12	110 – 156
425 ± 12	204 – 250
390 – 413	180 ± 24
437 – 460	180 ± 24

Размеры указаны в мм