



SLWN 28

Характеристики



- антивандалное исполнение
- удобное для установки в тюрьмах
- нержавеющий комплект унитаза с умывальником, арматурой и углублением для туалетной бумаги
- нажимная арматура для умывальника
- нажимная арматура для смыва унитаза
- SLWN 28 - напольный унитаз
- SLWN 28Z - подвесной унитаз
- наполнен пенополиуретаном (повышенная шумоизоляция, улучшенная прочность)
- монтаж через стену нарезными стержнями (M10, длина 190 мм)
- материал AISI - 304
- матовая поверхность

Размеры

Технические данные

Рабочее давление

0,15 - 0,5 МПа

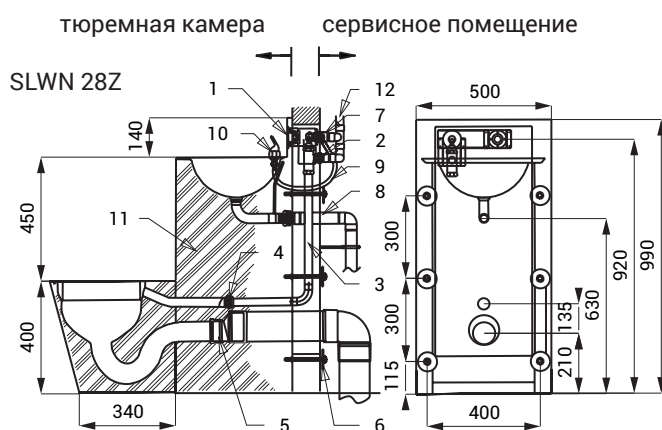
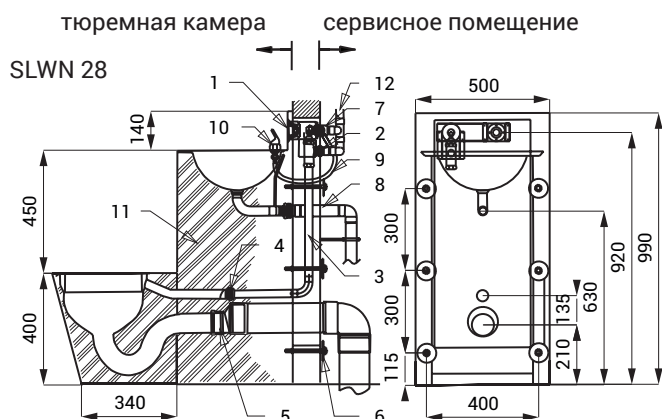
Расход воды

70 л/мин. при напоре
0,15 МПа (инф. пар.)

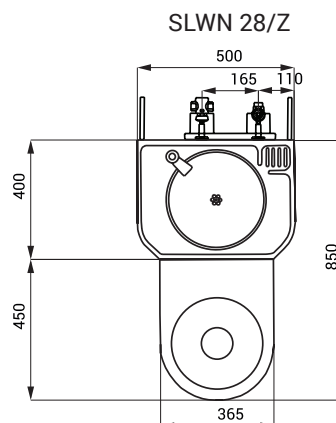
Подача воды

- унитаз
- умывальник

наруж. резьба G 3/4"
внутр. резьба G 1/2"



- 1 - нажимные арматуры для смыва унитаза и умывальника
- 2 - клапан для унитаза - наруж. резьба G 3/4"
- 3 - соединительная труба между клапаном и унитазом
- 4 - соединение к унитазу
- 5 - соединение к оттоку (Ø 100 мм) из унитаза (не является составной частью поставки)
- 6 - M10 нарезные стержни (длина 190 мм) + шайба + гайка (6 шт.)
- 7 - клапан к умывальнику - подача воды внутренний G 1/2"; выход воды внутренний G 1/2"
- 8 - отток из умывальника (не является составной частью поставки)
- 9 - соединительная труба между клапаном и арматурой на умывальнике
- 10 - арматура на умывальнике
- 11 - наполнено пенополиуретаном
- 12 - подвод воды (не является составной частью поставки)



Спецификация поставки

SLWN 28 - арт. № 94282 нержавеющий комплект унитаза с умывальником, нажимная арматура
SLWN 28Z - арт. № 94284 (2 шт.), арматура на умывальнике, нарезные стержни M10 (6 шт.),
соединительный комплект