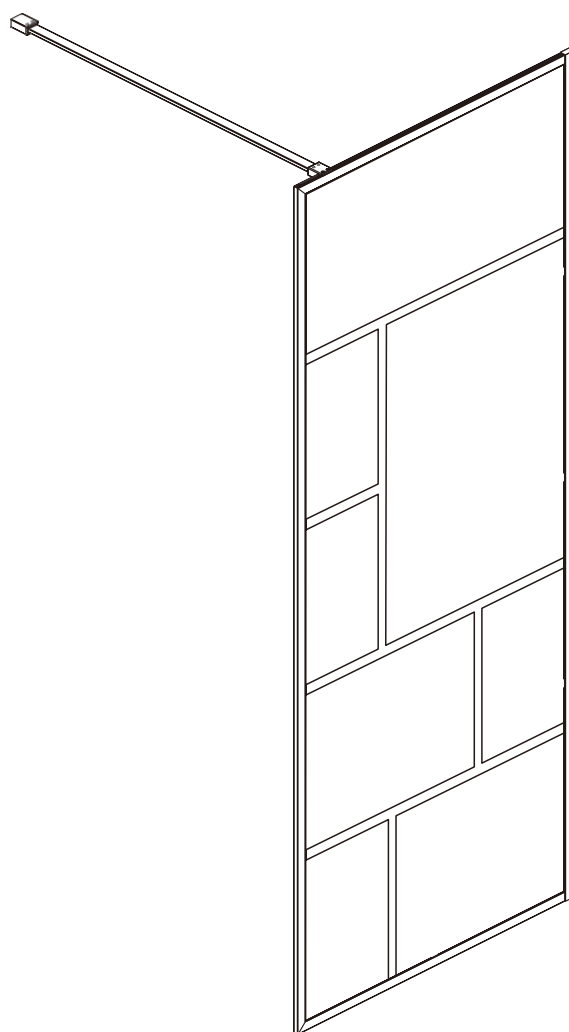


# ИНСТРУКЦИЯ

AQUATEK



**AQ WIW Print**



## ◆ Основная информация

Пожалуйста, осмотрите товар сразу после получения на предмет повреждений при транспортировке, недостающих упаковок/деталей или производственного брака. Повреждения, заявленные позже, не будут приняты. Пожалуйста, обращайтесь с продуктом с осторожностью, избегая ударов и ударных нагрузок по всем сторонам и краям стекла.

Внимательно прочтите инструкцию перед началом установки.

При сверлении стен следует соблюдать особую осторожность, чтобы избежать скрытых труб или электрических кабелей.

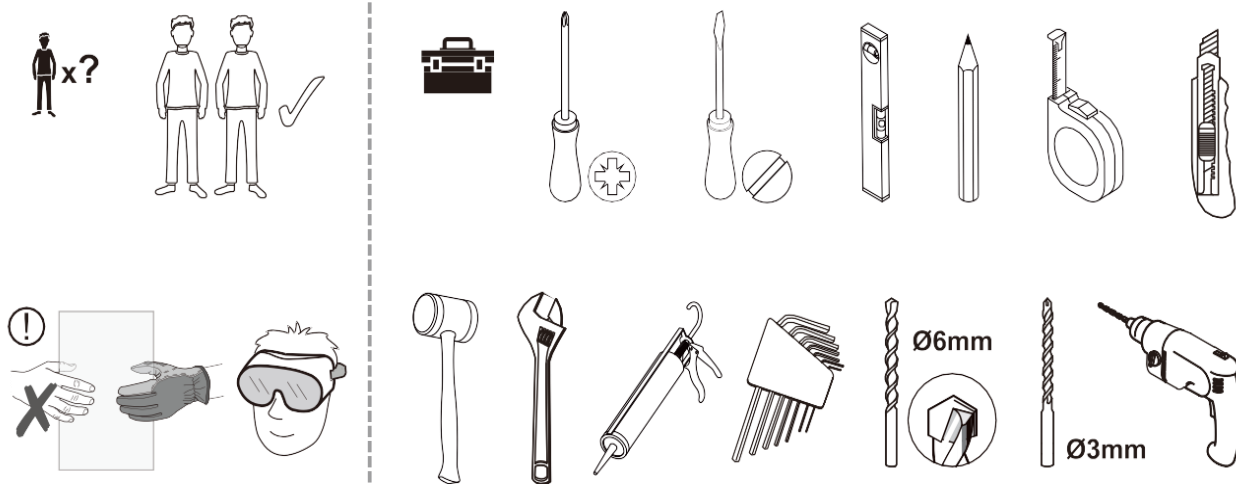
**Примечание:** изделие тяжелое, и для его установки могут потребоваться два человека.

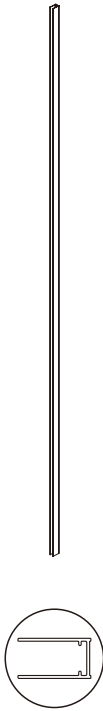
## Инструкции по уходу

После использования изделие следует мыть водой с мылом. Это особенно важно в районах с жесткой водой, где нерастворимые соли извести могут откладываться и накапливаться.

Запрещается использовать чистящие средства песчаного или абразивного характера. Следует соблюдать осторожность, чтобы избежать контакт с сильнодействующими химическими веществами, такими как органические растворители, кислоты и щелочи.

Можно использовать очистители для стекол, но с осторожностью.

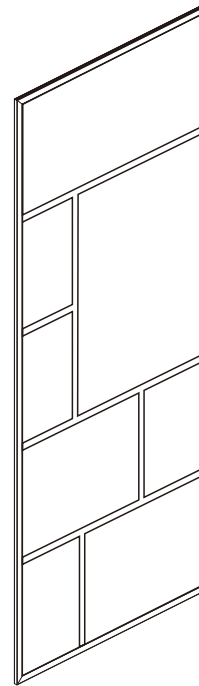




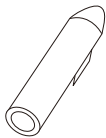
[01] x1



[02] x1



[03] x1



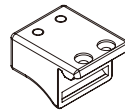
[04] x5



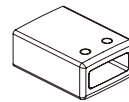
[05] x4



[06] x4



[07] x1



[08] x1



[09] x1



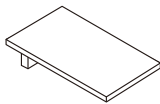
[10] x4 (ST4x10)



[11] x2 (ST4x12)



[12] x5 (ST4x35)



[13] x1



[14] x1 (Ø 3.2mm)

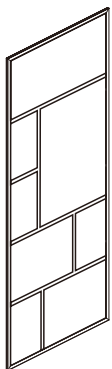




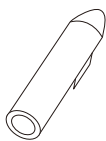
01



[01] x1



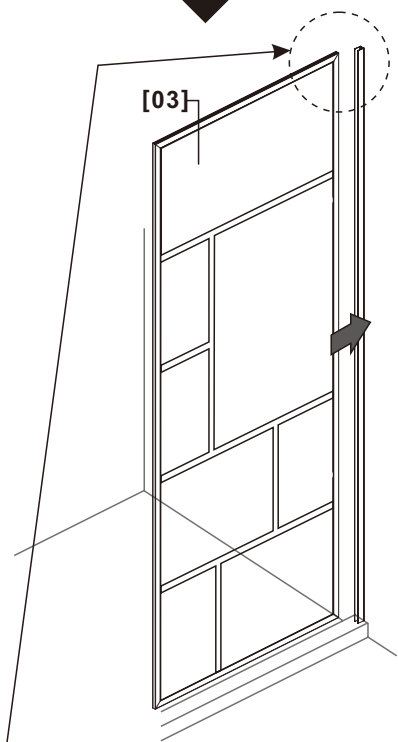
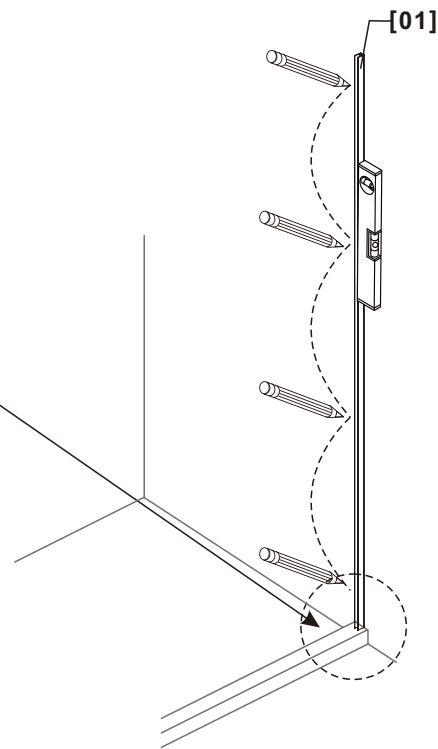
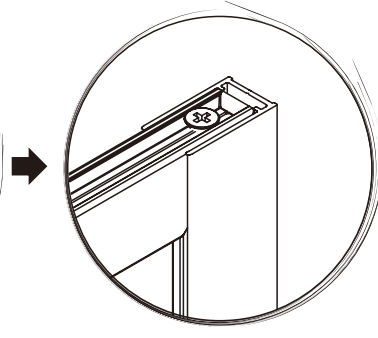
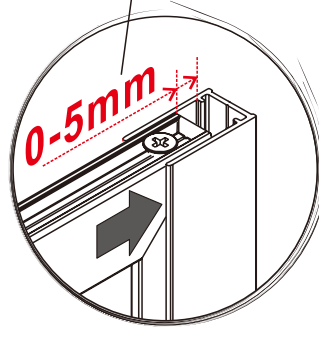
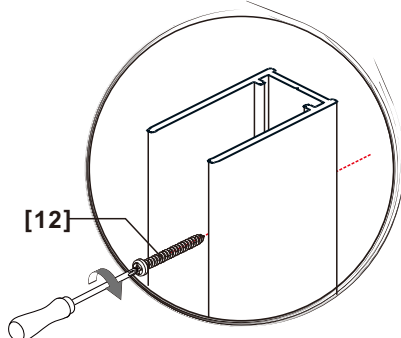
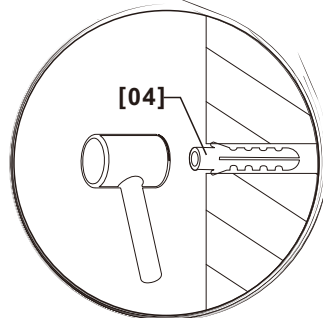
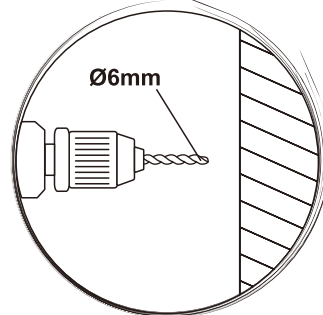
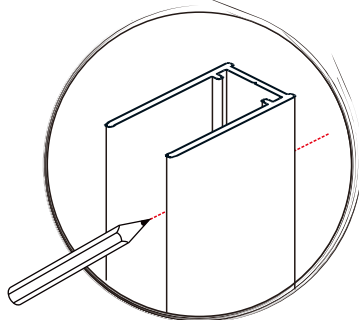
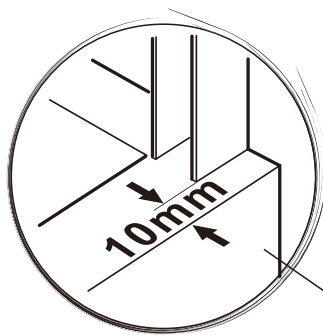
[03] x1



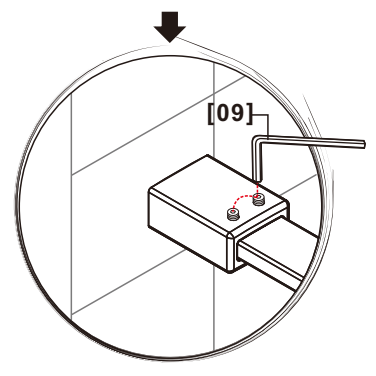
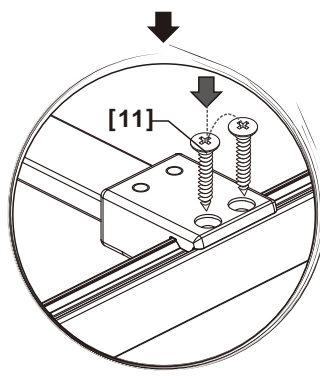
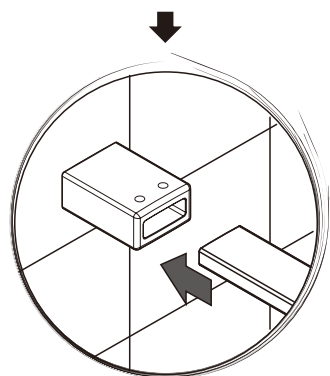
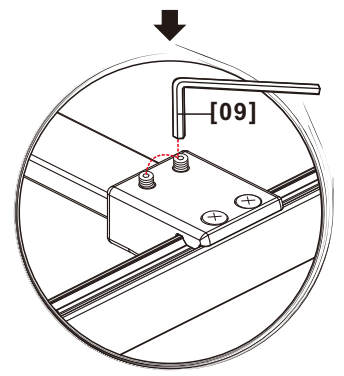
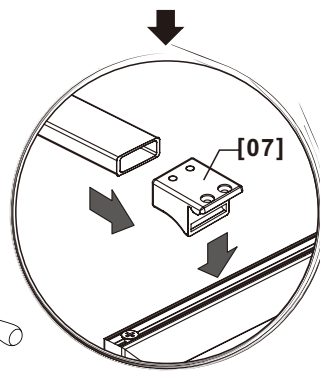
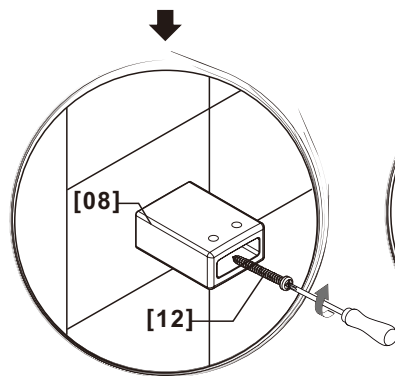
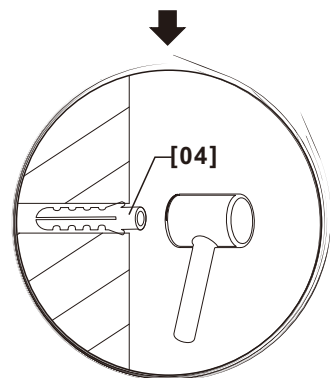
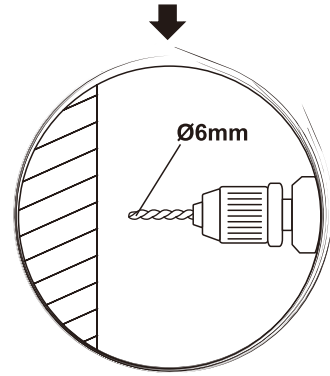
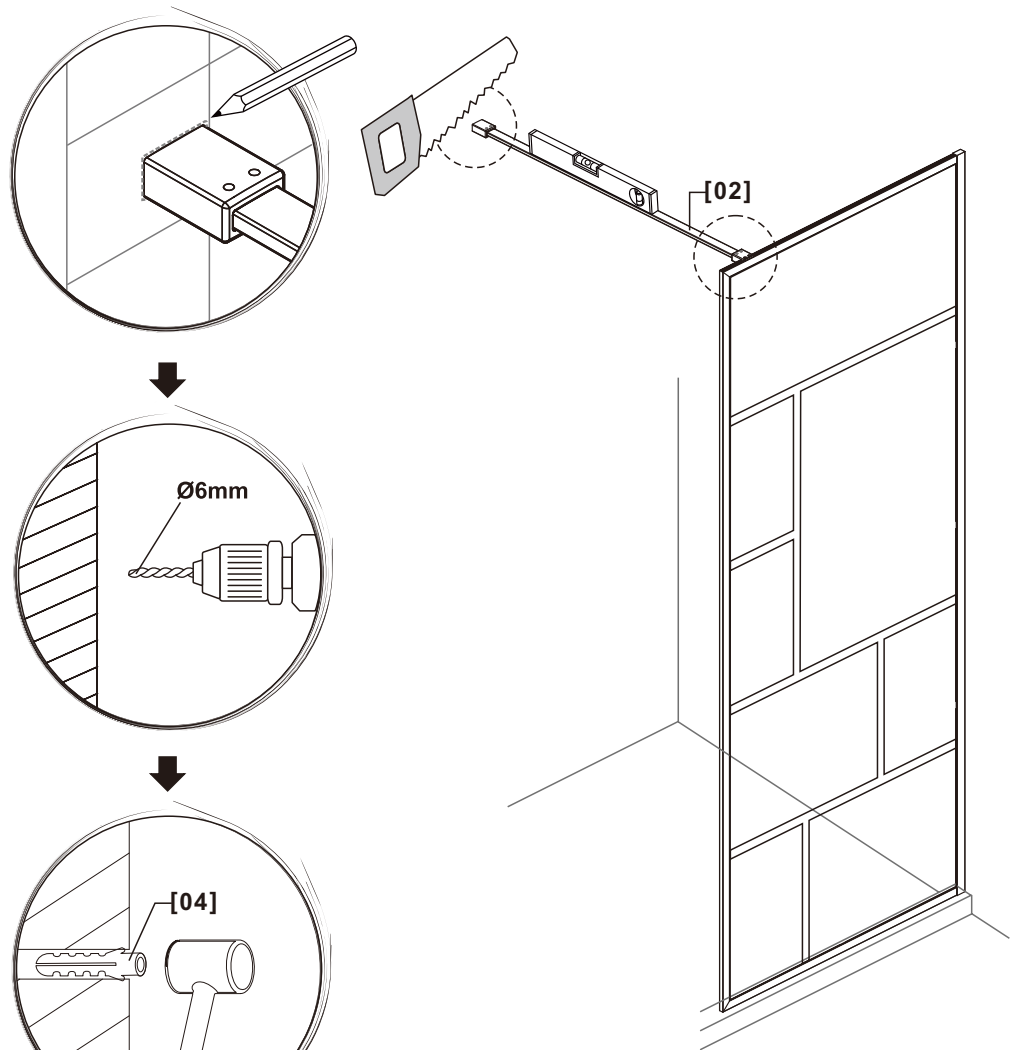
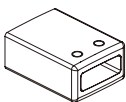
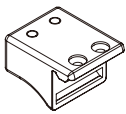
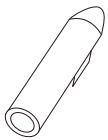
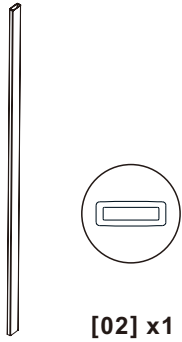
[04] x4



[12] x4 (ST4x35)



# 02



# 03



[05] x4



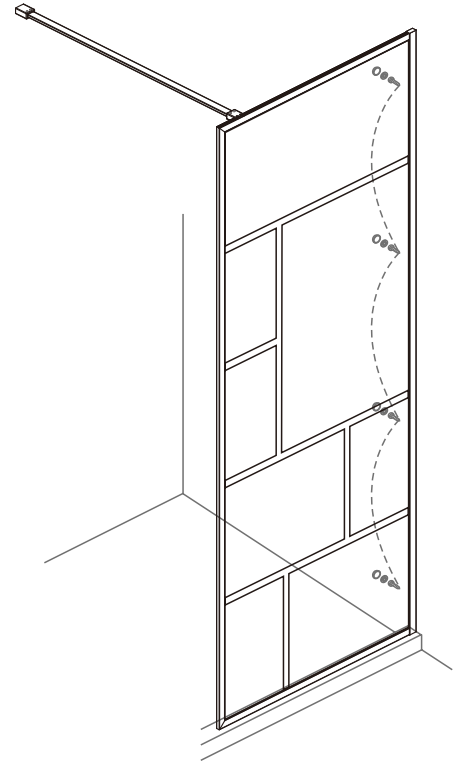
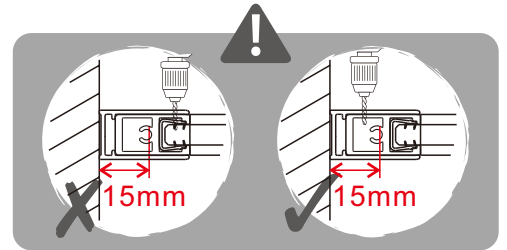
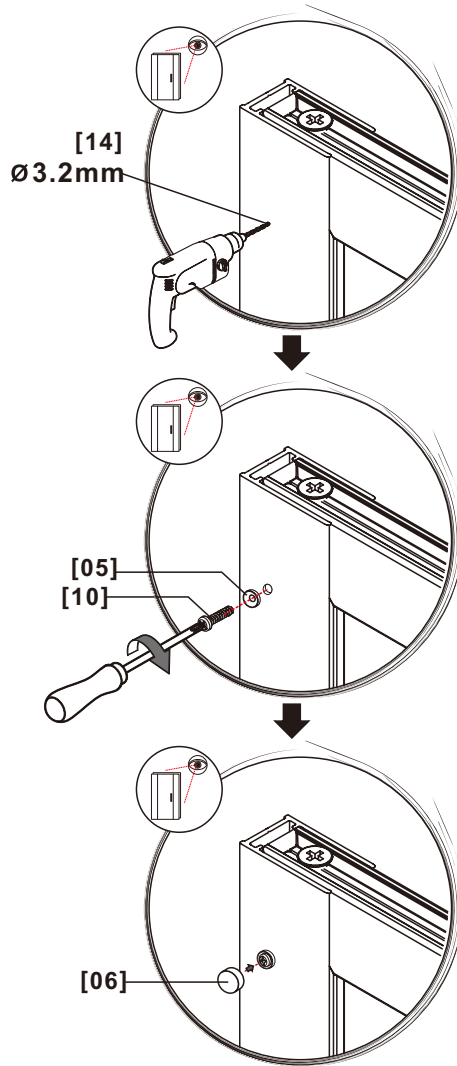
[06] x4



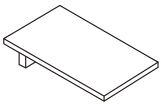
[10] x4 (ST4x10)



[14] x1 (Ø 3.2mm)



# 04



[13] x1

