

Фен для волос с креплением к стене


- Фен для сушки волос горячим воздухом
- Крепление к стене
- Два регулятора для регулировки потока воздуха и температуры.
- Отлично подходит для гостиниц.
- Операция: Выключатель постоянного давления.
- Крепление в комплекте

Технические характеристики

- Поддержка из пластика ABS, и хромированной нержавеющей стали.
- Габариты: 220 высота x 245 ширина x 118 глубина мм. Длина провода : 450-1000 мм.
- Вес: 0,9 Кг.
- Напряжение: 220-240 V / 50-60 Hz.
- Мощность: 1600 W.
- Мощность нагревателя: 1450 W.
- Мощность двигателя: 150 W и 22500 об/мин.
- Электрическая защита: Класс II. Класс защиты: IP20.
- Поток воздуха: 82 м³/ч.
- Уровень шума: 62 ДБ.
- Температура воздуха 10 см: 59°C.

Краткое описание

Фен для волос NOFER фиксируемый к стене. Оснащен двумя селекторами для регулировки потока и температуры воздуха, выходящего. Суммарная мощность: 1600 Вт Максимальные размеры: 220 x 245 высокой шириной x 118 мм глубиной.



NOFER S.L.
 Avenida de la fama, 118
 08940 · Cornellà de Llobregat (Barcelona)
 Tel +34 934 742 423 · Fax +34 934 743 548
 nofer@nofer.com · www.nofer.com

 Related
 Products


02055.W



02055.G



02059



02063

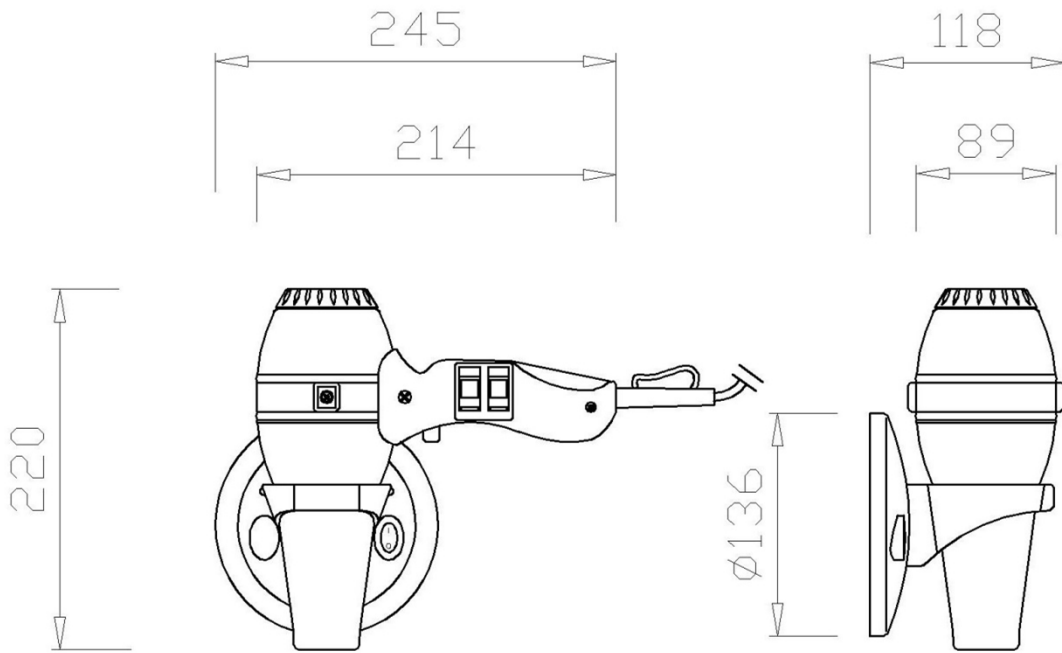


02200.S



02200.W

TECHNICAL DRAWING



Dimensions in mm

Установка

Для установки фена нужно расположить панель на стене. Используя в качестве шаблона, Отметьте отверстия на стене. Поместите дюбеля в стену, поставьте базу в правильном положении и закрутите винтами из комплекта. Поставьте антивандальный фланцы, для закрытия (Рис 2). Подключите электричества С этого момента фен готов к эксплуатации

Установка должна быть согласно Рис.-0. Рекомендуемая высота 130-150 см от пола.

