

ОБЩЕСТВО С ОГРАНИЧЕННОЙ ОТВЕТСТВЕННОСТЬЮ  
«СЭВИ РУС»  
(ООО «СЭВИ РУС»)

ОКПД2 25.99.11.191

**Душ порционный SAWY NDSS 02 UM**  
Технический паспорт  
**ПС 25.99.11-002-45675161-2022**

г. Москва,  
2022 г.

## 1 Общие сведения

1.1 Душ порционный SAWY NDSS 02 UM (далее по тексту - душ, изделие) изготовлен «ООО СЭВИ РУС».

1.2 Душ предназначен для использования на ХВС и ГВС, для сокращения перерасхода воды и адаптированы к эксплуатации в условиях повышенного трафика пользователей.

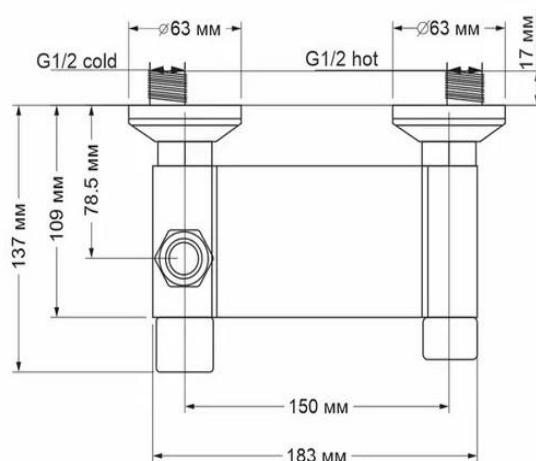
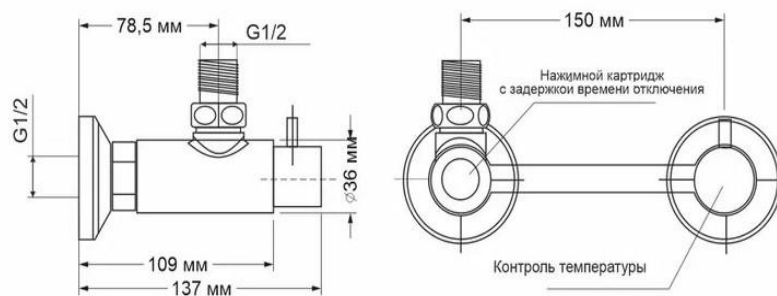
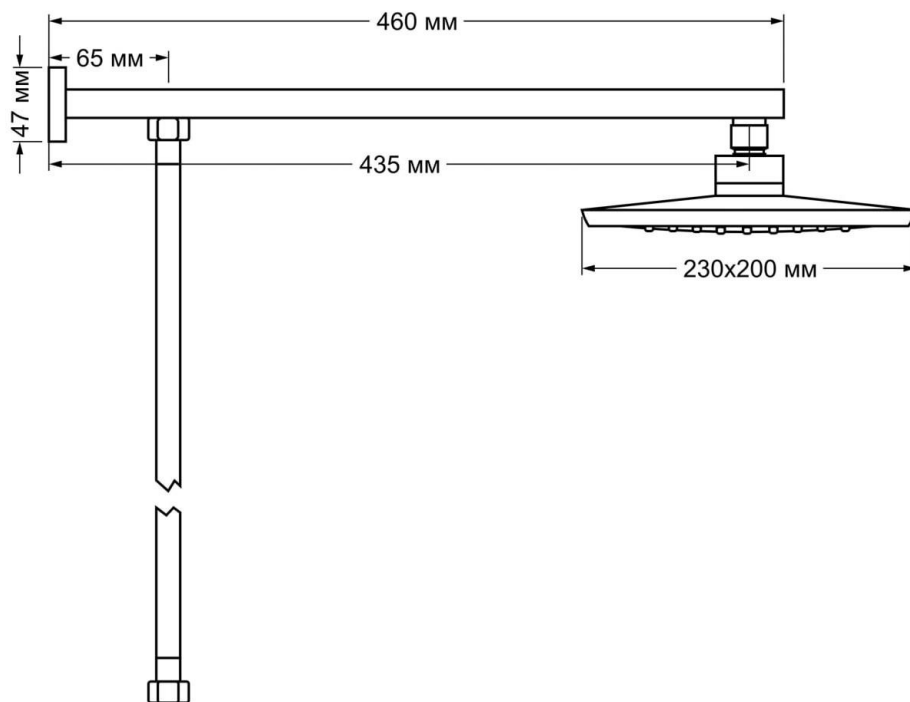
1.2.1 Любое другое применение душа должно быть согласовано с изготовителем. Применение душа не по назначению, может привести к его поломке и вероятности травмирования пользователя. Гарантия в этом случае теряет силу!

## 2 Основные технические характеристики

2.1 Основные характеристики душа приведены в таблице 1.

Таблица 1 - Характеристики душа

Наименование характеристики	Значение
Габаритные размеры душевого смесителя, мм	см. рисунок 1
Длина штанги, мм	460
Рабочее давление, МПа	0,1-0,6
Гидростатическое испытательное давление уплотнения, МПа	0,05-0,86
Максимальная температура воды, °С, не более	75
Время открытия при давлении 0,3 МПа	Отключается самостоятельно через 20-30 сек.
Тип управления	Нажимной
Тип установки	Настенный
Источник питания	Без питания (Механические)
Регулировка температуры	На корпусе смесителя
Покрытие	Хром
Резьба подключения	G ½"
Подвод воды	Из стены
Материал изготовления	Латунь
Вес, кг	4
Расход на выходе при давлении воды 3 атм. (расход в секунду), л	0,125
Срок службы порционного механизма нажатий, не менее	300000



размеры в миллиметрах

Рисунок 1 - Габаритные размеры порционного душевого смесителя

### 3 Комплектация

3.1 Комплект поставки душа указан в таблице 2.

Таблица 2 - Комплект поставки душа

№	Комплектность	Кол-во
1.	Душ порционный с душевым гарнитуром SAWY, в том числе	1 шт.
	- порционный смеситель	1 шт.
	- обратные клапаны	1 шт.
	- фильтры грубой очистки	1 шт.
	- штанга душевая с креплениями к стене	1 шт.
	- шланг душевой	1 шт.
	- лейка	1 шт.
2.	Паспорт	1 экз.

3.2 В комплект поставки душа могут входить дополнительные комплектующие и эксплуатационная документация (ЭД).

#### 4 Описание порционного смесителя

4.1 Общий вид порционного смесителя и его элементов приведен на рисунке 2.

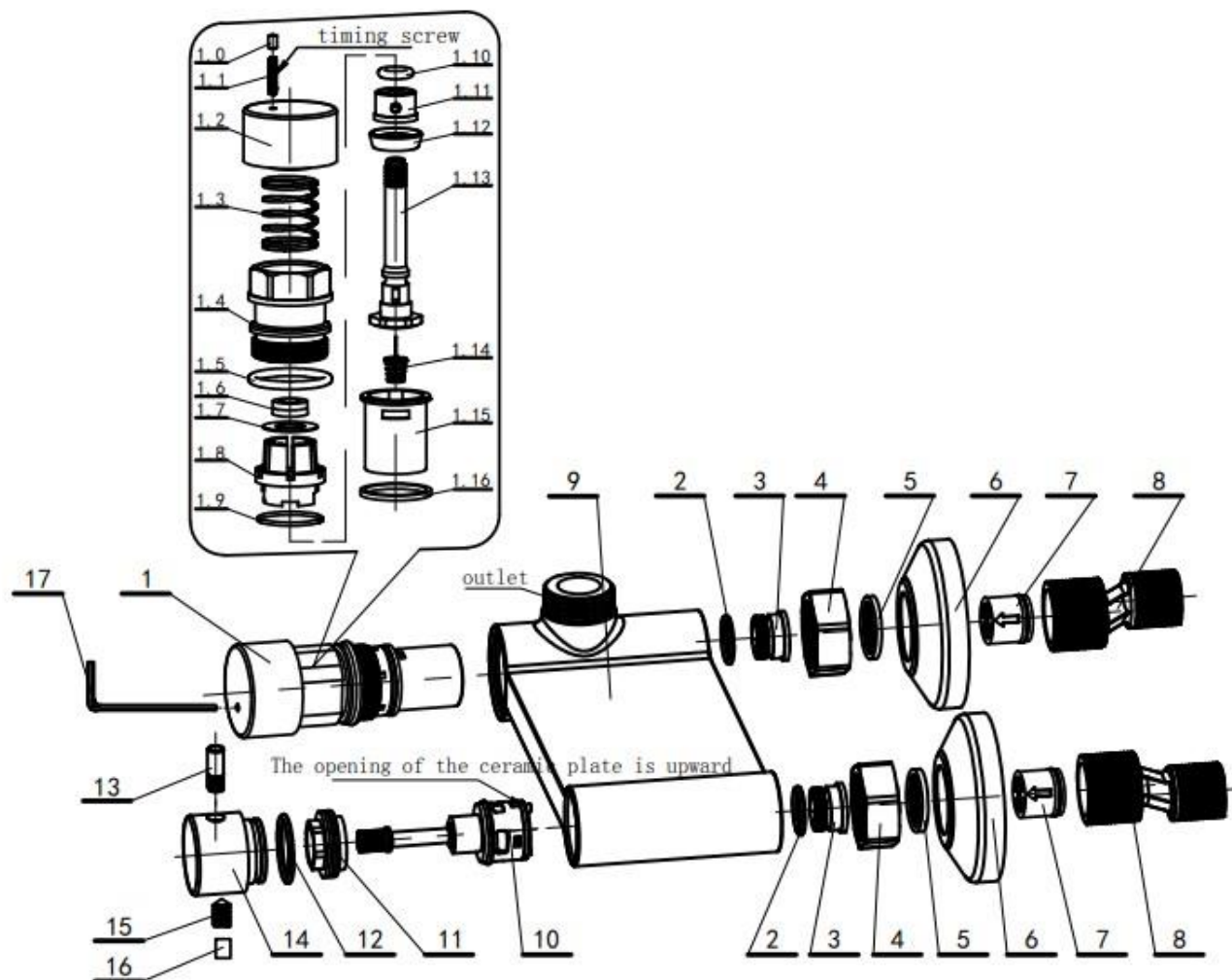


Рисунок 2 - Общий вид порционного смесителя и его элементов

Пружинная сквозная игла (1.14) расположена в бустерном отверстии плунжера (1.13), который каждый раз автоматически вставляется в бустерное отверстие для предотвращения засорения грязью.

Таблица 3 - Перечень элементов порционного смесителя

Номер	Название элемента	Материал	Размер, мм/Параметр	Количество, шт
1.	Картридж		Настройка времени открытия	1
1.0	Заглушка	Силикон	Ø2,6x4	1
1.1	Регулировочный винт	Нерж. сталь (SUS304)	M3x14 (под шестигранник)	1
1.2	Крышка картриджа	Латунь (H59)	Ø35x20	1
1.3	Пружина	Нерж. сталь (SUS304)	Ø20.6x70-1,2	1
1.4	Гайка в сборе	Латунь (H59)	M28x1,5-34	1
1.5	Уплотнительное кольцо	Каучук (EPDM)	Ø22.5x2.65	1
1.6	Гидравлический затвор	Каучук (EPDM)	Ø14x5	1
1.7	Лоток гидрозатвора	Нерж. сталь (SUS304)	20.3x11x0.5	1
1.8	Крышка	Термопластик (POM)	Ø26x23	1
1.9	Уплотнительное кольцо	Каучук (EPDM)	Ø25x1.2	1
1.10	Уплотнительное кольцо	Каучук (EPDM)	Ø6x3	1
1.11	Зажимной патрон	Термопластик (POM)	Ø16x11.5	1
1.12	Уплотнительное конусное кольцо	Каучук (EPDM)	Ø19.8xØ17x5.6	1
1.13	Шток	Полиамид PA66	Ø19,3x63,9	1
1.14	Пружина с иглой	Нерж. сталь (SUS304)	Ø7.7x165	1
1.15	Цилиндр	Термопластик (POM)	Ø25.5x29	1
1.16	Прокладка	Каучук (EPDM)	23,6x20x1,8	1
2.	Уплотнительное кольцо	Каучук (NBR)	Ø16x2	2

3.	Инвертированная спираль	Латунь (H59)	M18x1.5	2
4.	Инвертированная спиральная гайка	Латунь (H59)	G3.4x15	2
5.	Прокладка с сетчатым фильтров	Каучук (NBR)/Нтрж. сталь (SUS304)	Ø23.8x3.2	2
6.	Отражатель	Латунь (H62)		2
7.	Обратный клапан	Термопластик (POM)		2
8.	Эксцентрик	Латунь (H59)	G3/4-D1/2-50.5	2
9.	Корпус смесителя	Латунь (HPB59-1)		1
10.	Кран-букса		Ø22-L64.5	1
11.	Заглушка	Латунь (H59)	M25x1-12	1
12.	Уплотнительное кольцо	Каучук (NBR)	Ø20x2	1
13.	Рукоятка	Латунь (H59)	Ø8x23.5	1
14.	Крышка ручки регулировки t воды	Латунь (H59)	Ø30x26	1
15.	Винт	Нерж. сталь (SUS304)	M4x5	1
16.	Заглушка	Силикон	Ø4.3x4	1
17.	Шестигранный ключ		M3	1

4.2 Душ нажимной порционный предназначен для установки в местах общего пользования и индивидуального использования в жилых помещениях.

Особенностью этого изделия является то, что подача воды прекращается автоматически, через заданное изготовителем время, после того как он был включен.

Регулировка температуры происходит переключением рычага вправо и влево по указанным температурным отметкам.

Душ с порционным механизмом позволяет с одинаковой мягкостью нажимать кнопку вне зависимости от давления в системе. Прекращение подачи воды осуществляется независимо от давления в системе в пределах указанных показателей.

## **5 Рекомендации по установке и обслуживанию**

Монтаж душа:

- 1) Монтаж и демонтаж изделия должен осуществляться квалифицированным для данных работ специалистом.
- 2) Отключите холодную и горячую воду;
- 3) Выполните работы по прокладке труб ХВС и ГВС до смесителя;
- 4) Подключите изделие в выведенным из стены трубам. При необходимости отрегулируйте эксцентрики.
- 5) Выполните работы по монтажу штанги верхнего душа;
- 6) Присоедините шланг к порционном смесителю;
- 7) Установите и подсоедините душевую лейку (если это не было сделано ранее);
- 8) Откройте воду и убедитесь в отсутствии протечек и в нормальной работе душа;

Пользователь должен промыть водой песок и мусор в трубопроводе перед установкой порционного смесителя.

Если давление воды выше 0,6 МПа, используйте редукционный клапан для уменьшения давления.

Во избежание повреждения защитно-декоративного покрытия не следует чистить душ с применением абразивных материалов и средств, содержащих высокоактивные растворители.

Для чистки душа применяйте мыльный раствор.

При загрязнении клапана, допускается его частичная разборка и очистка специальными растворами.

## **6 Возможные неисправности**

- Неисправность:

При нажатии на кнопку происходит подтекание воды из-под крышки клапана (1.2)

Возможная причина неисправности:

Износ штока гидрозатвора (1.6), трещины, нажатие кнопки (1.2) вызывает утечку воды по окружности штока (1.13).

Устранение:

Открутите винт (1.1), фиксирующий крышку (1) шестигранным ключом (17). Снимите цилиндр (1.15), вращая шток клапана (1.13), чтобы заменить гидрозатвор (1.6)

- Неисправность:

Не отключается подача воды более 30 секунд после нажатия

Возможная причина неисправности:

В случае наличия в воде примесей, извести, водного камня и т.д., произошла деформация конусного уплотнения (1.12) или произошло его застревание в цилиндре (1.15).

Игла (1.14) могла застрять в бустерном отверстии штока (1.13).



Уплотнительное кольцо штока (1.10) имеет налет, мусор или износ по окружности.

Устранение:

Извлеките сердечник клапана в сборе в соответствии с описанным выше способом и замените конусное уплотнение (1.12) .

Извлеките стержень (1.13) и аккуратно достаньте пружинную иглу (1.14)

с помощью иглы или проволоки, вставленной в нижнюю часть стержня (1.13)

Вытяните стержень (1.13) для удаления мусора, отложений или замены уплотнительного кольца (1.10).

Неисправность:

Слишком большое время открытия клапана

Возможное причина неисправности:

В отверстии штока клапана (1.13)

имеется мусор, окалина и т.д, что не позволяет клапану закрыться

Деформация конусного уплотнения

Устранение:

Извлеките стержень (1.13) и аккуратно достаньте пружинную иглу (1.14) с помощью иглы или проволоки, вставленной в нижнюю часть стержня (1.13)

Проведите настройку времени открытия с помощью регулировочного винта (1.1)

Замените конусное уплотнение (1.12)

Неисправность:

Время открытия клапана короткое

Возможная причина неисправности:

Отверстие для нагнетания давления в штоке клапана (1.13) увеличено из-за износа.

Устранение:

Винт регулировки времени открытия (1.1) настраивается на увеличение время подачи воды или замените шток клапана (1.13).

Неисправность

Слабое давление воды из смесителя при нормальном давлении в система (1-6 атм)

Возможная причина неисправности:

Загрязнениями в воде забиты сетчатые фильтры (5)

Устранение:

Открутить гайки смесителя с эксцентриков (8) и промыть фильтрующие прокладки (5) под напором воды, очистить их от мусора или заменить их

## **7 Указания мер безопасности**

7.1 Безопасность душа обеспечивается его изготовлением в соответствии с требованиями нормативно-технической документацией изготовителя.

7.2 Изготовитель не несет ответственности за безопасность эксплуатации душа в случае повреждения душа!

7.3 Погрузка и разгрузка душа должны производиться согласно ГОСТ 12.3.009-76, плавно, без рывков и ударов. Сбрасывание с транспортных средств не разрешается.

7.4 Любой ремонт душа, должны быть сделаны только персоналом, обученным и уполномоченным изготовителем.

## **8 Транспортирование и хранение**

8.1 Транспортирование душа допускается всеми видами транспорта, в соответствии с правилами перевозок, действующими на данном виде транспорта.

8.2 При погрузке и выгрузке должны соблюдаться меры предосторожности во избежание механических повреждений душа.

8.3 Погрузка и разгрузка душа должны производиться согласно ГОСТ 12.3.009-76, плавно, без рывков и ударов. Сбрасывание душа с транспортных средств не разрешается.

## **9 Гарантии изготовителя**

9.1 Предприятие-изготовитель гарантирует соответствие качества душа требованиям нормативно-технической документацией изготовителя при соблюдении правил монтажа, применения, хранения и транспортирования.

9.2 Гарантийный срок - 24 месяца со дня получения заказчиком.

Гарантийный срок при розничной продаже через торговую сеть исчисляются со дня продажи душа, при внерыночном распределении - со дня получения его потребителем.

9.3 Срок службы - не менее 7 лет.

9.4 В период гарантийного срока изготовитель (поставщик) осуществляет гарантийный ремонт душа или его замену.

9.5 Изготовитель (поставщик) не несет гарантийной ответственности в случаях:

- несоблюдения владельцами правил монтажа и использования;
- небрежного хранения и транспортирования;
- использования душа не по назначению;
- при внесении изменений в конструкцию душа без разрешения изготовителя (поставщика);
- при попытках самостоятельного ремонта в гарантийный период.

9.6 Настоящая гарантия не ущемляет законных прав потребителя, предоставленных ему действующим законодательством.

## **10 Сведения о рекламациях**

10.1 Заказчик предъявляет возможные рекламации предприятию-изготовителю в отношении качества изготовленного душа, в которых обязан перечислить недостатки изготовленного душа, например, технические неисправности, дефекты внешнего вида и т.п. К рекламации должны быть

приложены документы, подтверждающие недостатки душа. Рекламация может быть предъявлена в течение гарантийного срока на душ.

10.2 Акт-рекламация должен содержать:

- наименование душа,
- даты покупки;
- сведения об имевшихся неисправностях;
- обстоятельства выхода из строя.

## **11 Сведения об утилизации**

11.1 Конструкция и материалы, из которых изготовлен душ, не наносят вред окружающей природной среде и здоровью человека при его хранении, транспортировании и применении согласно инструкции.

11.2 Утилизация душа производится в порядке, установленном Федеральным законом «Об отходах производства и потребления» (№89-ФЗ, действующая редакция), а также другими российскими и региональными нормами, актами, правилами, распоряжениями и проч., принятыми для использования указанных законов.

Для утилизации душ подлежит разборке на сборочные единицы и детали по следующим признакам: металлы, неметаллические материалы.

**12 Свидетельство о приемке**

Душ порционный SAWY

NDSS 02 UM

Душ изготовлен в соответствии с действующей нормативно-технической документацией изготовителя, и обязательными требованиями государственных (национальных) стандартов, испытан и признан годным к реализации и применению.

Дата изготовления (выпуска)

01.03.2024 г.

М.П.

Для получения справок по возникающим вопросам Вы можете обращаться по указанной ниже информации.

Контактная информация	
Изготовитель/ поставщик	ООО «СЭВИ РУС»
Адрес изготовителя/ поставщика	Россия. г. Екатеринбург ул. Вилонова д. 45 лит. А пом. 11
Контактный телефон	88003011735
Почта (e-mail)	office@sawy.ru
Сайт	Sawy.ru

**13 Свидетельство о продаже**

13.1 Заполняет торговое предприятие:

Душ порционный SAWY

NDSS 02 UM

Дата продажи товара (число, месяц, год)	
Торговая организация (наименование, телефон)	
Ф.И.О и подпись продавца	

М.П.