



Электронный смеситель для столешницы черный стандартный расход

Описание

- Автоматический двухвентильный смеситель для умывальника.
- Подходит для помещений с высокой частотой использования и высокими гигиеническими требованиями.
- Модель для монтажа на раковину или столешницу.
- Открытие с помощью инфракрасного датчика.
- Питание от сети или батареек.
- Прочная вандалоустойчивая конструкция из латуни с черным покрытием.
- Поставляется с крепежными элементами и аксессуарами.
- Также доступны модели со скоростью потока 1,89 л/мин (07261M.LN) и 3 л/мин (07261M.EN).

Предлагаемый текст для рецепта

NOFER 07261M.N автоматический двухвентильный кран для раковины (смеситель) для установки на столешницу, который активируется инфракрасным датчиком, встроенным в кран. Кран работает от электричества 220 В 50/60 Гц или от 4 батареек типа АА, которые обеспечивают 6 В в случае отключения электричества. Корпус изготовлен из литой латуни с черной отделкой. Фиксированный излив со сменным аэратором М24. Расход воды 6 л/мин при динамическом давлении 3 бар. Включает фильтр и все монтажные принадлежности.
Размеры: 159 мм высота x 69 мм ширина x 133 мм глубина.

Компоненты

- Латунный корпус CW617N.
- Пластиковые компоненты POM.
- Фиксированный излив со сменным аэратором М24.
 - Инфракрасный датчик.
- Пластиковый противопылевой фильтр в комплекте.
- Гибкие шланги TUCAI 400 мм в комплекте G3/8'.
- Монтажные элементы и аксессуары в комплекте.

Техническое обслуживание

Для очистки используйте pH-нейтральное мыло и воду, затем вытрите насухо чистой тканью. При уборке ванной комнаты с использованием агрессивных средств необходимо защитить кран от брызг.

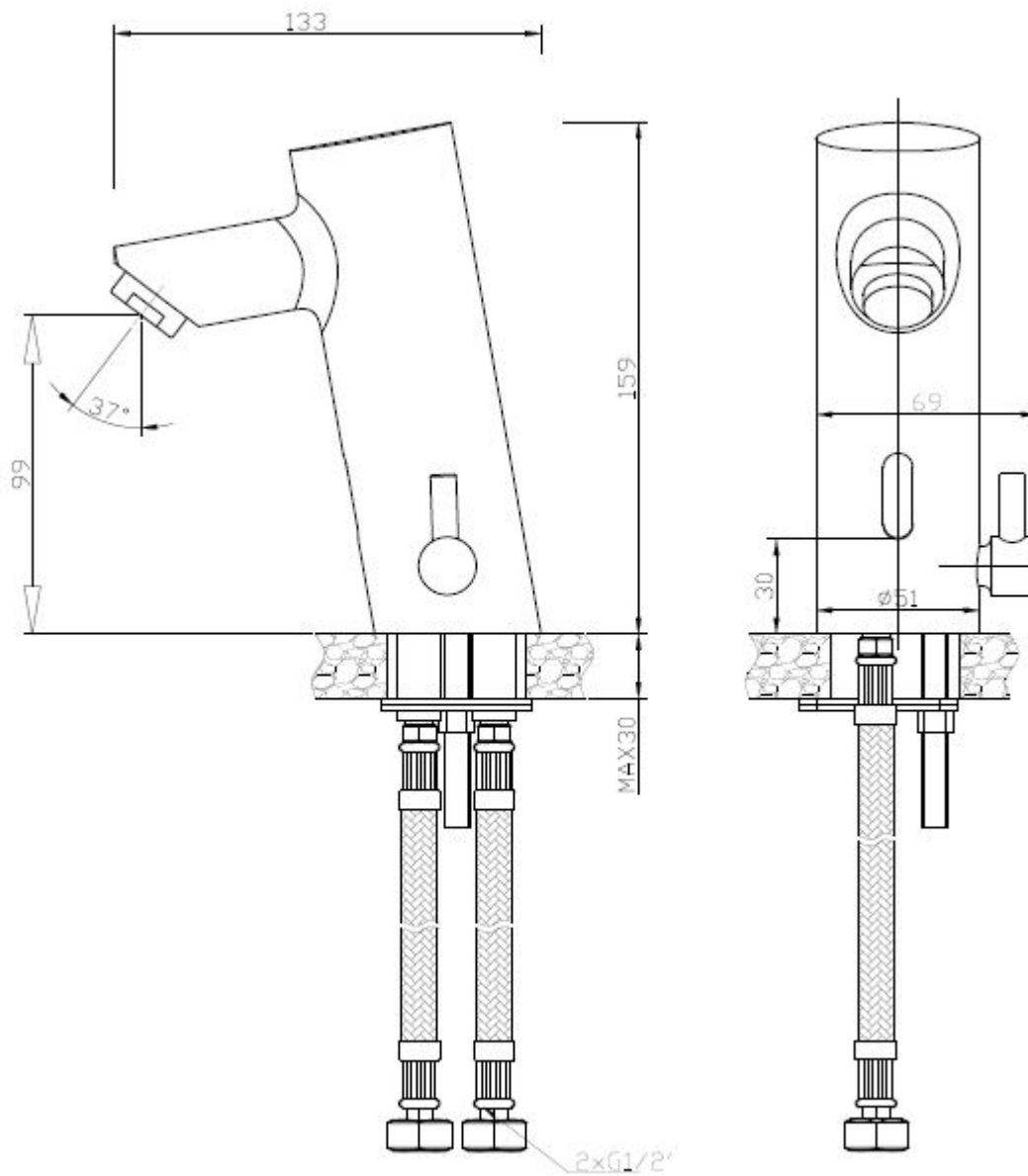
Габаритная схема

Технические характеристики

- Материал:** Латунь CW617N
- Отделка:** Черный
- Диапазон обнаружения инфракрасного датчика:** 12-18 см
- Еда:** Подключение к электросети с использованием 4 батарей типа АА в качестве резервного источника питания.
- Размеры:** 159 В x 69 Ш x 133 Г (мм)
- Размеры батарейного отсека:** 65 высота x 110 ширина x 45 глубина (мм)
- Напряжение/частота:** AC 220V - 50/60Hz / DC6V (4 батарейки АА)
- Потребление в режиме ожидания:** <0,5 mW
- Потребление в процессе эксплуатации:** 2,4 W
- Приблизительное время работы от аккумулятора:** 200000 циклов (2 года)
- Скорость потока:** 6 л/мин (при 3 бар)
- Рабочее давление:** 0,5 - 6 бар
- Рабочая температура:** 1 - 80 °C
- Максимальная рекомендуемая температура:** 60 °C

Операция

Colocar las manos debajo del grifo. Este se activa automáticamente, permaneciendo en funcionamiento mientras las manos se encuentren dentro del campo del sensor. El grifo se apaga después de unos segundos de retirarlas.



Ctra. Laureà Miró, 385-387
 08980 | Sant Feliu de Llobregat,
 Barcelona - Spain
 T. +34 934 742 423
 F. +34 934 743 548
 nofer@nofer.com
 www.nofer.com

СОПУТСТВУЮЩИЕ
 ТОВАРЫ



07260M.B



07260M.EB



07260M.EN

Эти спецификации могут быть изменены и/или дополнены в связи с производственными требованиями.