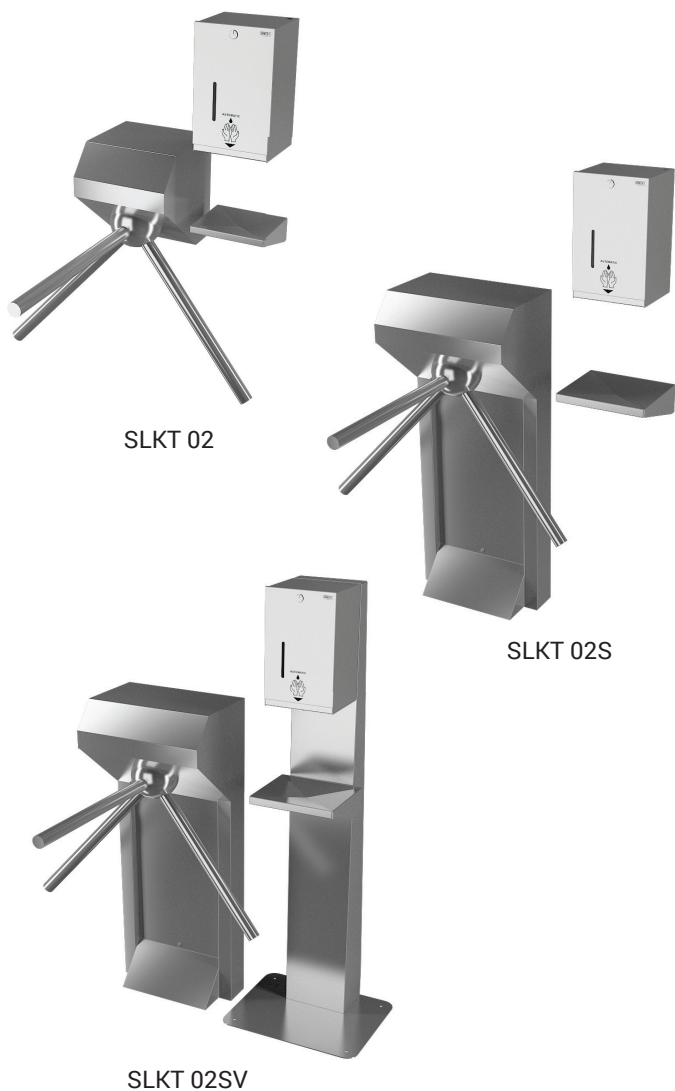


# Турникет с дозатором дезинфекции SLZN 59E SLKT 02



## Характеристики

### Турникет

- турникет пропускает человека только в том случае, если он использовался дозатором дезинфекции
- без индекса - турникет настенный
- индекс S - турникет с подставкой для крепления к полу
- трех рычажная конструкция
- возможность использования двухстороннего прохода
- Функция Go-call, обеспечивающая удобство и быстрое использование, рычаг турникета отпускается и слегка перемещается в направлении прохода
- не требующий обслуживания MDD двигатель
- массивная антивандальная конструкция
- матовая поверхность

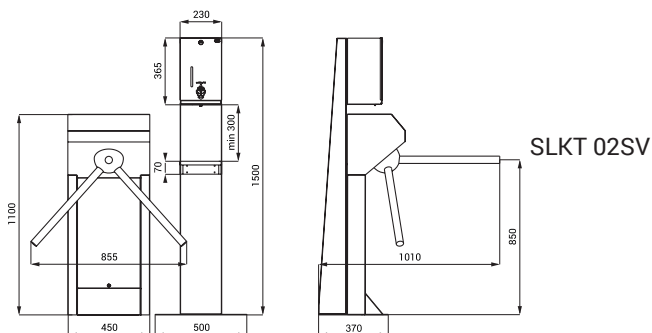
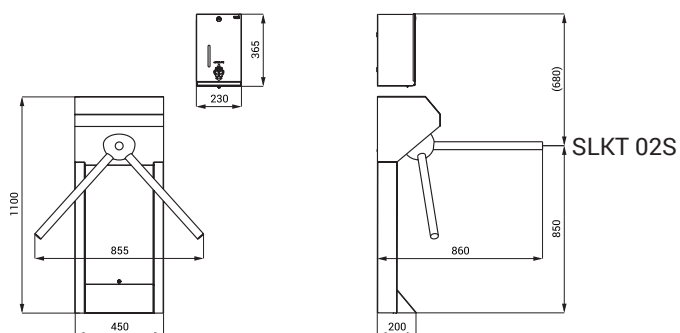
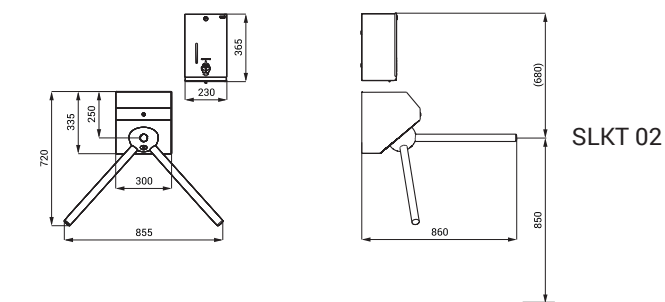
### Автоматический нержавеющий дозатор жидкой и гелевой дезинфекции

- удобные для жидкой или гелевой дезинфекции на спиртовой основе
- простая замена пластмассового внутреннего контейнера
- реагирует на присутствие рук в зоне чувствительности запуском одной дозы дезинфекции (продолжительность дозирования можно настроить от 1,3 до 13 сек.), стандартно 1,3 сек.
- пластмассовый внутренний контейнер в комплекте 5 л, для большей интенсивности движения
- настройка параметров при помощи пульта дистанционного управления SLD 03
- матовая поверхность

## Размеры

## Технические данные

Размеры (SLKT 02)	1075 x 855 x 860 mm
Размеры (SLKT 02S)	1455 x 855 x 860 mm
Размеры (SLKT 02SV)	1500 x 1010 mm
Питающее напряжение	230 В
Потребляемая мощность	60 Вт
Размеры (SLZN 59E)	230 x 195 x 365 мм
Регулируемое время одной дозы	1,3 - 13 сек.;
	0,5 - 5 мл



## Спецификация поставки

- SLKT 02** - арт. № 38020 турникет трехрычажный, нержавеющий дозатор, 5 л контейнер для дезинфекции, капельный поддон, крепежный комплект, пульт дистанционного управления SLD 03, источник питания
- SLKT 02S** - арт. № 38021 турникет трехрычажный с подставкой для крепления к полу, нержавеющий дозатор, 5 л контейнер для дезинфекции, капельный поддон, крепежный комплект, пульт дистанционного управления SLD 03, источник питания
- SLKT 02SV** - арт. № 38022 турникет трехрычажный с подставкой для крепления к полу, нержавеющий дозатор с подставкой для крепления к полу, 5 л контейнер для дезинфекции, капельный поддон, крепежный комплект, пульт дистанционного управления SLD 03, источник питания