

Навесная настенная, вертикально поворачивающаяся штанга с держателем рулона. Длина 850 мм. Нержавеющая сталь. Белая отделка.



#### Описание

- Складная опорная планка с вертикальным поворотом для настенного монтажа.
- Подходит для поддержки умывальников, унитазов, душевых кабин и ванн.
- Предназначена для туалетов, приспособленных для людей с ограниченной подвижностью.
- Нержавеющая сталь, белая отделка. Также доступна в глянцевой (NOFER 15051.85.B) и сатиновой (NOFER 15051.85.S) отделке.

#### Технические характеристики

**Материал:** Нержавеющая сталь AISI 304

**Отделка:** Белый

**Диаметр прутка:** Ø32 мм

**Длина прутка:** 850 мм

**Размеры анкерной плиты:** 300 В x 100 Вт (мм)

**Рекомендуемая высота установки:** 70-75 см от верхней планки до пола

#### Предлагаемый текст для рецепта

Шарнирная опорная планка NOFER, вертикальная поворотная, из стали, белая отделка. С тормозом, держателем рулона и антипроводящим комплектом.

Длина: 850 мм. Трубчатые стержни Ø32 мм.

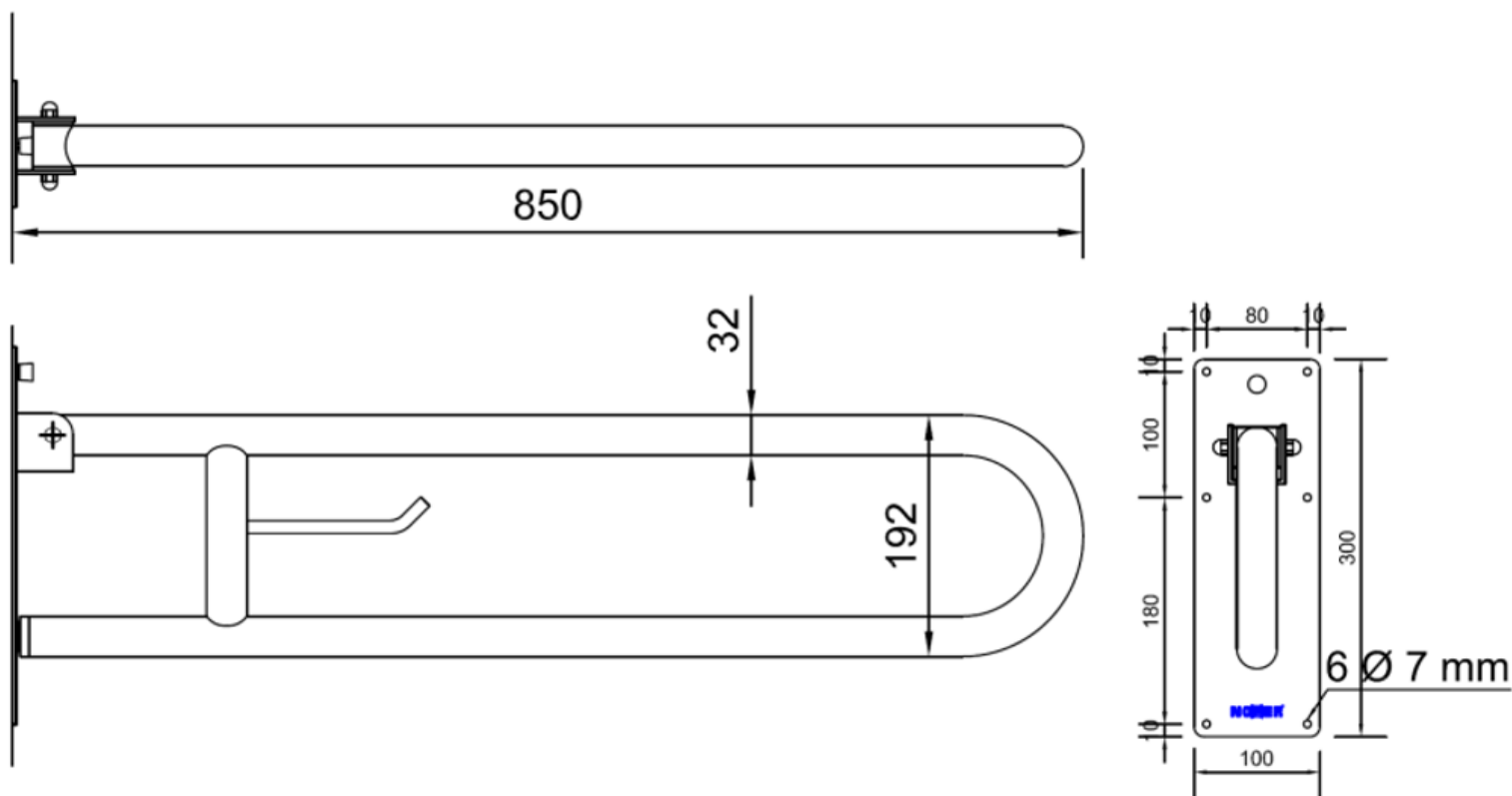
#### Компоненты

- Стальная складная планка.
- С тормозной системой.
- С держателем рулона.
- Винты из нержавеющей стали включены.
- Антипроводящий комплект включен.

#### Техническое обслуживание

Нержавеющая сталь требует ухода, так как грязь со временем может повредить хром (Cr), содержащийся в нержавеющей стали. Мы рекомендуем ежемесячно проводить чистку с помощью специализированного средства для нержавеющей стали.

#### Габаритная схема





Ctra. Laureà Miró, 385-387  
08980 | Sant Feliu de Llobregat,  
Barcelona - Spain  
T. +34 934 742 423  
F. +34 934 743 548  
nofer@nofer.com  
www.nofer.com

СОПУТСТВУЮЩИЕ  
ТОВАРЫ



15051.60.B



15051.60.F



15051.60.N

Эти спецификации могут быть изменены и/или дополнены в связи с производственными требованиями.