

Dosificador de jabón líquido tras espejo


- Dispensador de jabón líquido automático de instalación tras espejo de acero inoxidable acabado en cuerpo satinado y salida brillo.
- Activación mediante sensor de rayos infrarrojos.
- Reduce el consumo de jabón y ofrece una dosificación precisa del jabón.
- Adecuado para lugares públicos de alta frecuencia de uso.
- Fácil de instalar y rellenar.

COMPONENTES Y CARACTERÍSTICAS TÉCNICAS

- Conjunto fabricado de acero inoxidable AISI 304 con acabado satinado para el cuerpo y con acabado brillo para la salida.
- Fuente de alimentación: transformador de 12 V.
- Capacidad: 1000 ml. Rellenable.
- Descarga de jabón de 1,2 a 1,6 cc dependiendo del jabón, ajustable.
- Rango del sensor: 30-100 mm (± 10 mm) ajustable por control remoto.
- Dimensiones: 425 alto x 140 ancho x 120 fondo (mm).
- Funcionamiento: colocar las manos debajo del dispensador. Este se activa automáticamente, permaneciendo en funcionamiento mientras las manos se encuentren dentro del campo del sensor. El dispensador se detiene cuando se retiran las manos.
- Mantenimiento: utilizar jabón de pH neutro y agua para la limpieza, después secar con un paño limpio. Cuando se limpie el baño con productos agresivos, el dosificador de jabón deberá estar protegido de salpicaduras.

TEXTO SUGERIDO PARA PRESCRIPCIÓN

Dispensador de jabón líquido automático NOFER con activación mediante sensor infrarrojo, instalación tras espejo, de acero inoxidable AISI 304 acabado cuerpo satinado y salida brillo. Dimensiones: 425 alto x 140 ancho x 120 fondo (mm). Capacidad: 1000 ml.



NOFER S.L.
Avenida de la fama, 118
08940 · Cornellà de Llobregat (Barcelona)
Tel +34 934 742 423 · Fax +34 934 743 548
export@nofer.com · www.nofer.com

**Productos
Relacionados**

01911.B

03023.B

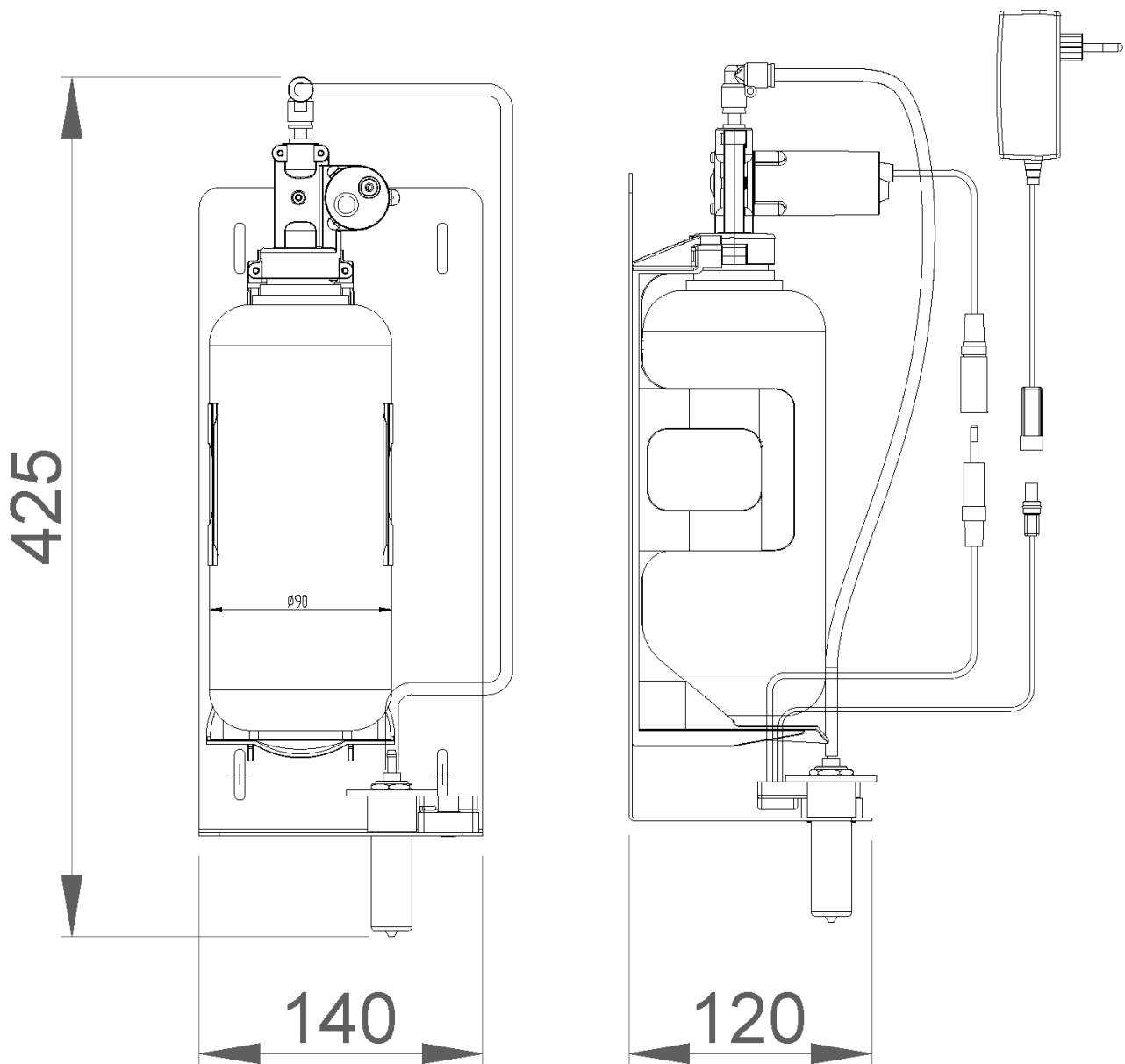
03101.B

07250.B

03202.S

03201.S

ESQUEMA DIMENSIONAL



DIMENSIONES EN mm



NOFER S.L.
 Avenida de la fama, 118
 08940 · Cornellà de Llobregat (Barcelona)
 Tel +34 934 742 423 · Fax +34 934 743 548
 export@nofer.com · www.nofer.com