

ОБЩЕСТВО С ОГРАНИЧЕННОЙ
ОТВЕТСТВЕННОСТЬЮ
«СЭВИ РУС» (ООО
«СЭВИ РУС»)

ОКПД2 25.99.11.191

Комплект душевой порционный встраиваемый SAWY
Технический паспорт
ПС 25.99.11-003-45675161-2024

г. Москва, 2024 г.

Паспорт разработан в соответствии с требованиями ГОСТ Р 2.601-2019

1 Общие сведения

1.1 Комплект душевой порционный встраиваемый SAWY (далее по тексту - комплект душевой) изготовлен «ООО СЭВИ РУС».

1.2 Комплект душевой предназначен для использования на ХВС и ГВС, для сокращения перерасхода воды и адаптирован к эксплуатации в условиях повышенного трафика пользователей.

1.2.1 Любое другое применение комплекта душевого должно быть согласовано с изготовителем. Применение комплекта душевого не по назначению, может привести к его поломке и вероятности травмирования пользователя. Гарантия в этом случае теряет силу.

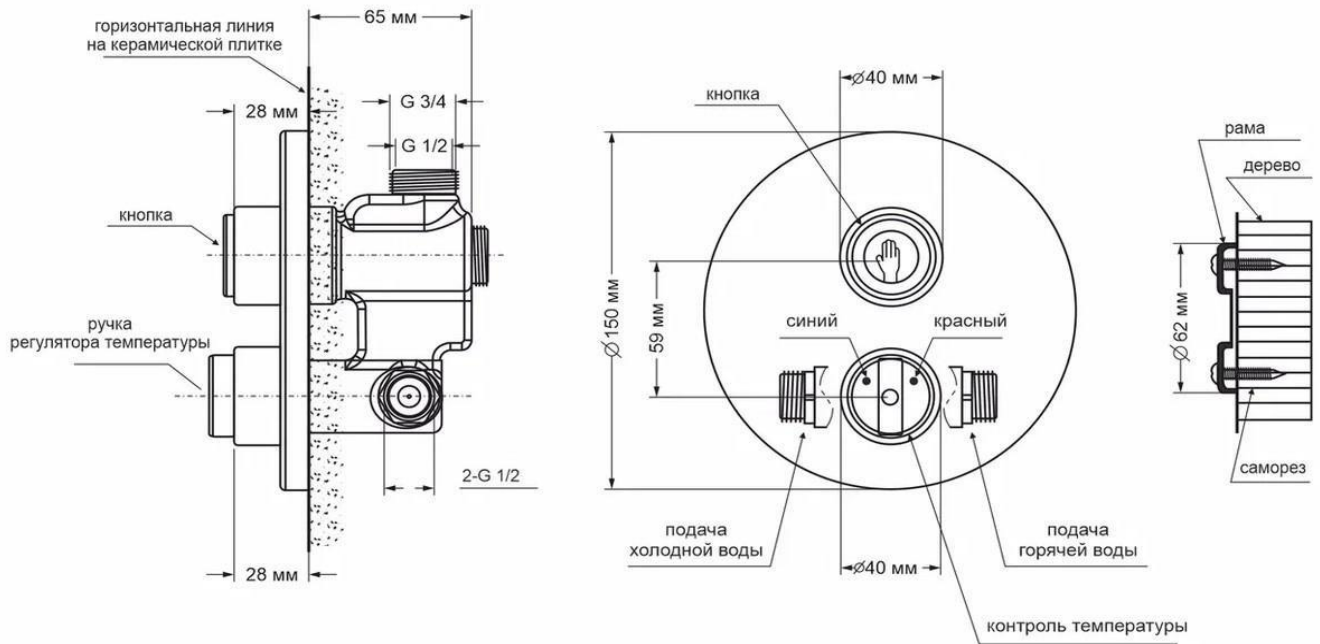
2 Основные технические характеристики

2.1 Основные характеристики комплекта душевого приведены в таблице 1.

Таблица 1 - Характеристики комплекта душевого

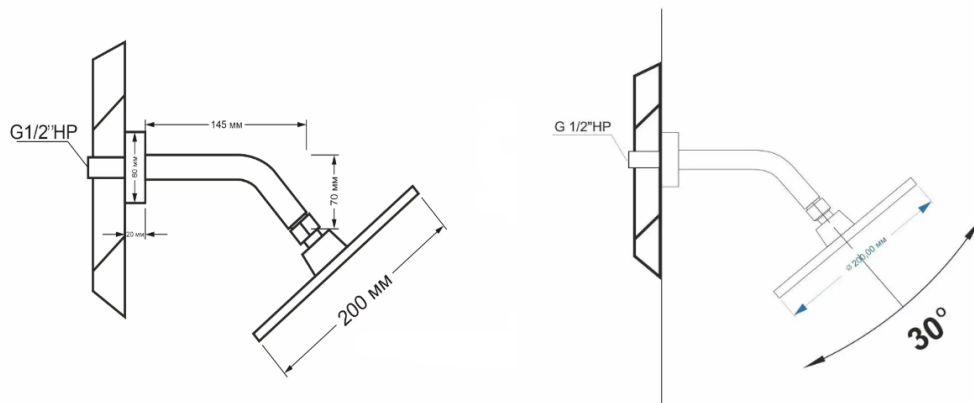
Наименование характеристики	Значение
Габаритные размеры скрытого душевого клапана, мм	см. рисунок 1
Габаритные размеры лейки, мм	см. рисунок 2
Рабочее давление, МПа	0,1-0,6
Гидростатическое испытательное давление уплотнения, МПа	0,05-0,86
Максимальное рабочее давление лейки, МПа	0,5
Максимальная температура воды, °С, не более	75
Время открытия при давлении 0,3 МПа	Отключается самостоятельно через 15-30 сек.
Тип управления	Нажимной
Тип установки	Встраиваемый
Источник питания	Без питания (Механические)
Регулировка температуры	На корпусе смесителя
Покрытие	Хром
Резьба подключения	G ½"
Присоединительная резьба лейки	G1/2HP, G1/2BP
Угол наклона лейки	30 градусов
Материал изготовления смесителя	Латунь
Материал корпуса лейки	Хромированный пластик ABS

Материал клапана	Сантехническая латунь
Вес, кг	4
Расход воды через лейку, л	6 или 9
Срок службы порционного механизма нажатий, не менее	300000



размеры в миллиметрах

Рисунок 1 - Габаритные размеры скрытого душевого клапана



размеры в миллиметрах

Рисунок 2 - Габаритные размеры лейки PDS 03D6 Air

3 Комплектация

3.1 Комплект поставки душа указан в таблице 2.

Таблица 2 - Комплект поставки комплекта душевого

№	Комплектность	Кол-во
1.	Комплект душевой порционный встраиваемый SAWY, в том числе - порционный смеситель (скрытый душевой клапан) - обратные клапаны - фильтры грубой очистки - водосберегающая лейка SAWY с держателем	1 шт. 1 шт. 1 шт. 1 шт. 1 шт.
2.	Паспорт	1 экз.

3.2 В комплект поставки комплекта душевого могут входить дополнительные комплектующие и эксплуатационная документация (ЭД).

4 Описание порционного смесителя и лейки

4.1 Общий вид порционного смесителя и его элементов приведен на рисунке 3.

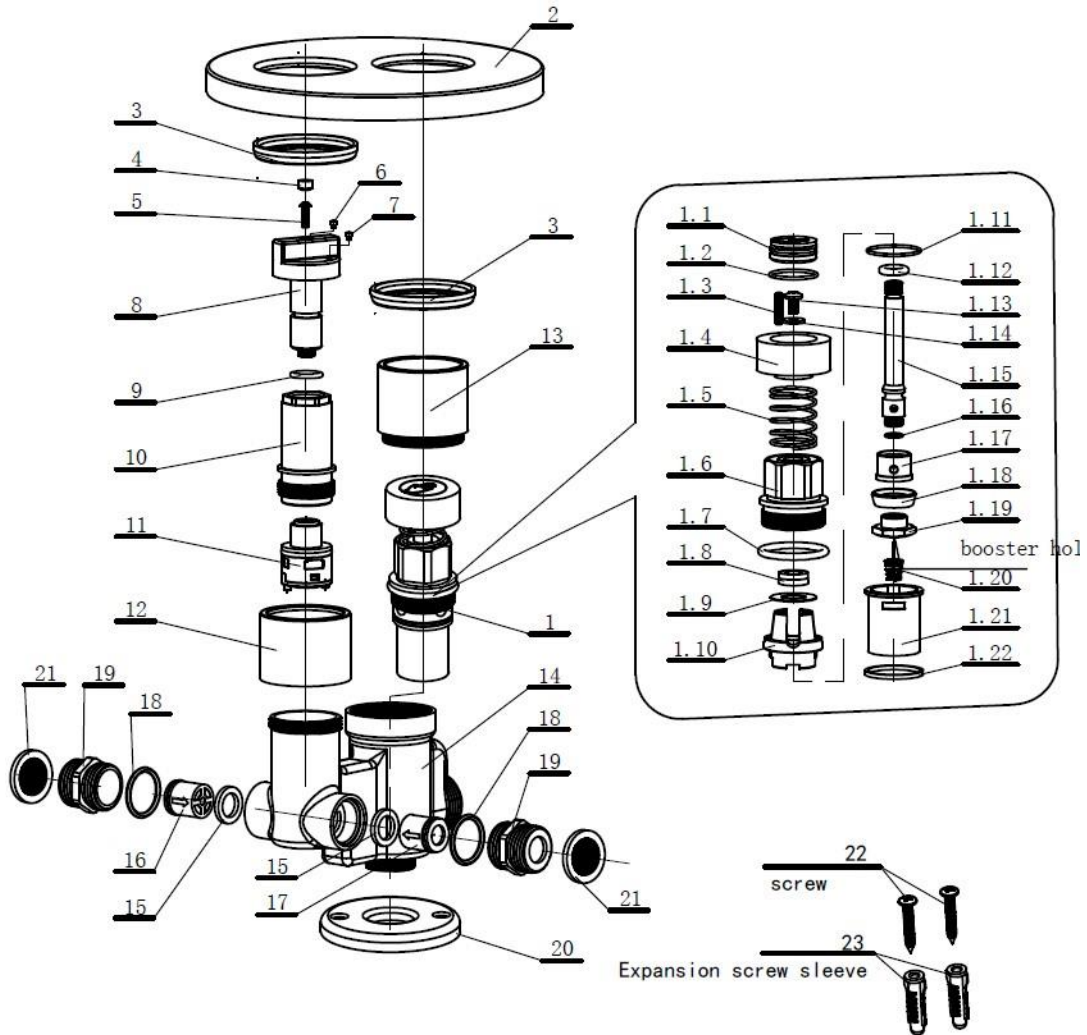


Рисунок 3 - Общий вид порционного смесителя и его элементов

Пружинная сквозная игла (1.20) расположена в бустерном отверстии поршня (1.19), который каждый раз автоматически вставляется в бустерное отверстие для предотвращения засорения грязью.

Таблица 3 - Перечень элементов порционного смесителя

№	Наименование	Материал	Размер	Кол-во
1	Порционный блок	—	M28×1,5	1
2	Декоративный отражатель	H62	Ø150×11	1
3	Фартук уплотнительный	NBR	—	1
4	Заглушка	NBR	Ø 6,4×4,5	1
5	Винт	SUS304	M3×10	1
6	Синий индикатор	NBR	Индикатор холодной воды	1
7	Красный индикатор	NBR	Индикатор горячей воды	1

8	Ручка смесителя	H59	Ø 33,3×53	1
9	Уплотнительное кольцо	NBR	Ø 14×2	1
10	Патрон	H59	M25×1-42	1
11	Картридж	–	–	1
12	Декоративное кольцо смесителя	H59	Ø 40,5×28	1
13	Декоративное кольцо нажимного блока	H59	Ø 40,5×33	1
14	Корпус смесителя	HPb59-1	–	1
15	Прокладка	NBR	Ø 16,5×11×2	
16	Синий обратный клапан	ABS	Ø 15,2×16,2	1
17	Красный обратный клапан	ABS	Ø 15,2×16,2	1
18	Прокладка	NBR	Ø 16×2,2	2
19	Разъем подключения	H59	G1/2×25	2
20	Монтажная рама	H59	Ø 62-M22×1	1
21	Прокладка фильтр	NBR	Ø 23,5×3	2
1.1	Крышка	H59	Ø 21×8,5	1
1.2	Прокладка	NBR M	Ø 18×1,2	1
1.3	Болт	SUS304	M3×14 hex	1
1.4	Поршневая кнопка	H59	Ø 33×18	1
1.5	Пружина	SUS304	Ø 18.2X×70	1
1.6	Гайка в сборе	H59	M28×1,5-30	1
1.7	Уплотнительное кольцо	EPDM	Ø 22,5×2,65	1
1.8	Гидрозатвор	NBR	Ø14×5	1
1.9	Лоток гидрозатвора	SUS304	20,3×11×0,5	1
1.10	Крышка	POM	Ø 26×23	1
1.11	Прокладка	NBR M	Ø 25×1,2	1
1.12	Уплотнительное кольцо	EPDM	Ø6×3	1
1.13	Винт	SUS304	M4×8	1
1.14	Прокладка	SUS304	Ø 9,8×4,2-1	1
№	Наименование	Материал	Размер	Кол-во
1.15	Шток клапана	H59	Ø 9,9×64	1
1.16	Прокладка	NBR M	Ø 8×1	1
1.17	Патрон	POM	Ø 15×11.5	1
1.18	Уплотнительное конусное кольцо	EPDM	19,8×17×5	1
1.19	Поршень	H59	Ø 19,5×9	1
1.20	Иголка	SUS304	Ø 7,7×16,5	1
1.21	Цилиндр	POM	Ø 25,5× Ø 23×29	1
1.22	Прокладка	EPDM	23,6×20×1,8	1

4.2 Описание работы лейки.

Общий вид лейки приведен на рисунке 4.

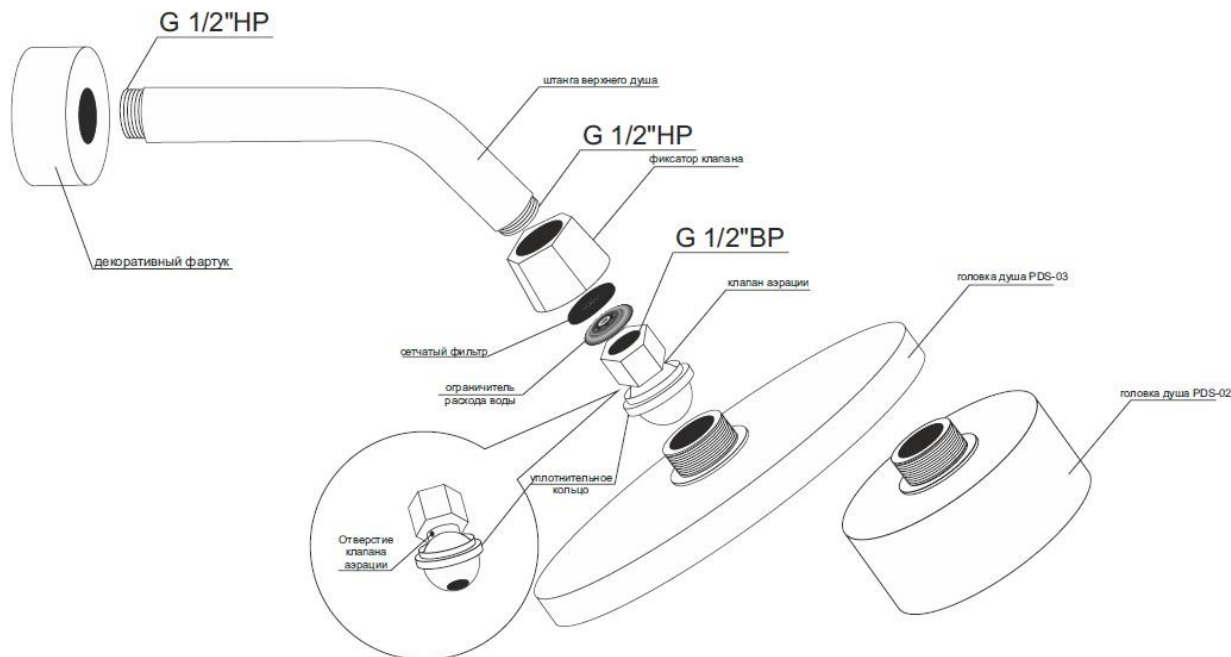


Рисунок 4 - Общий вид лейки

При прохождении напора через ограничитель 9 или 6 литров в минуту, вода под давлением поступает в отдел клапана, отвечающий за аэрацию потока и далее с увеличенным напором распыляется с помощью сетки лейки. За счет AIR- эффекта, напор увеличивается визуально и тактильно, что позволяет сокращать расход воды без значимых потерь в комфорте.

4.3 Комплект душевой нажимной порционный предназначен для установки в местах общего пользования и индивидуального использования в жилых помещениях.

Особенностью этого комплекта является то, что подача воды прекращается автоматически через заданное производителем время, после как он был включен.

Регулировка температуры происходит переключением рычага вправо и влево по указанным температурным отметкам.

5 Рекомендации по установке и обслуживанию

Монтаж комплекта душевого:

- 1) Монтаж и демонтаж изделия должен осуществляться квалифицированным для данных работ специалистом
- 2) Отключите холодную и горячую воду;
- 3) Выполните работы по прокладке труб ХВС и ГВС до смесителя;
- 4) Проем в стене под смеситель должен находиться под предполагаемым местом установки душевой лейки. Размеры проема (Ш×В×Г) 95×106×100 мм.

Обеспечьте зазоры для монтажа и крепления труб.

- 5) Выполните работы по прокладке трубы от смесителя до душевой штанги;
- 6) Установите штангу душевой лейки на заранее закрепленную угловую муфту
- 7) Установите и подсоедините душевую лейку (если это не было сделано ранее);
- 8) Подключите ХВС и ГВС к смесителю, а также трубу соединяющую муфту подключения душевой штанги и смеситель.
- 9) Откройте воду и убедитесь в отсутствии протечек и в нормальной работе душа;

Монтаж порционного смесителя, как показано на рис. 1: сначала затяните корпус с тыльной стороны основной резьбы, при необходимости закрепите саморезами на доске, подсоедините к водопроводным трубам, зафиксируете изделие в стене.

Пользователь должен промыть водой песок и мусор в трубопроводе перед установкой порционного смесителя.

Если давление воды выше 0,6 МПа, используйте редукционный клапан для уменьшения давления.

Во избежание повреждения защитно-декоративного покрытия не следует чистить душ с применением абразивных материалов и средств, содержащих высокоактивные растворители.

Для чистки комплекта применяйте мыльный раствор.

При загрязнении клапана, допускается его частичная разборка и очистка специальными растворами.

Рекомендации по обслуживанию лейки

Не допускать повреждения покрытия, протирать мягкой тканью с использованием только щадящих средств, не содержащих абразивные частицы, не использовать агрессивные вещества, в том числе спиртосодержащие вещества и кислоты.

В случае уменьшения напора воды: открутить лейку от держателя; извлечь фильтр грубой отчистки и ограничитель расхода; промыть извлеченные детали под напором воды.

В случае образования известкового налета и водного камня на распылительных форсунках: очистка производится, путем легкого надавливания пальцами рук по выступающей части форсунки.

Установить на место.

6 Возможные неисправности

6.1 Неисправность: Нижняя часть кнопки (1.4) протекает при нажатии на кнопку (1.4).

Возможная причина неисправности: Гидрозатвор штока (1.8) изношен, треснул, при нажатии на кнопку (1.4) вода вытекает по окружности штока (1.15).

Устранение: Поддев заглушку кнопки (1.1), отвинтите (1.13) винт и снимите кнопку (1.4), отвинтите порционный блок (1), выньте шток клапана (1.15) и замените гидрозатвор штока клапана (1.8) Неисправность: Вода не отключается.

Возможная причина неисправности:

1) Из-за качества воды, произошла деформация уплотнительного конусного кольца (LRB-1.18) застревает в цилиндре (1.21) и не может подняться вверх.

2) Игла не проходит через отверстие (1.20) из-за качества воды слишком жесткая накипь, поршень (1.19) вниз;

Отверстие для прохождения воды засорено, невозможно создать давление, шток клапана (1.15) не может быть закрыт вверх.

3) Уплотнительное кольцо штока (1.12) покрыто грязью, мелкими частицами или потертостями по окружности.

Устранение: Извлеките порционный блок в соответствии с описанным выше методом: 1) Снимите и при необходимости замените уплотнительное конусное кольцо (LRB-1.18);

2) Выньте шток (1.15), извлеките пружину (1.20) с иглой, вставленной в поршень (1.19);

3) Извлеките шток (1.15) для удаления мусора, осадка или замены уплотнительных колец (1.12).

7 Указания мер безопасности

7.1 Безопасность комплекта душевого обеспечивается его изготовлением в соответствии с требованиями нормативно-технической документацией изготовителя.

7.2 Изготовитель не несет ответственности за безопасность эксплуатации душа в случае повреждения комплекта душевого!

7.3 Погрузка и разгрузка комплекта душевого должны производиться согласно ГОСТ 12.3.009-76, плавно, без рывков и ударов. Сбрасывание с транспортных средств не разрешается.

7.4 Любой ремонт комплекта душевого, должны быть сделаны только персоналом, обученным и уполномоченным изготовителем.

8 Транспортирование и хранение

8.1 Транспортирование комплекта душевого допускается всеми видами транспорта, в соответствии с правилами перевозок, действующими на данном виде транспорта.

8.2 При погрузке и выгрузке должны соблюдаться меры предосторожности во избежание механических повреждений комплекта душевого.

8.3 Погрузка и разгрузка комплекта душевого должны производиться согласно ГОСТ 12.3.009-76, плавно, без рывков и ударов. Сбрасывание комплекта душевого с транспортных средств не разрешается.

9 Гарантии изготовителя

9.1 Предприятие-изготовитель гарантирует соответствие качества комплекта душевого требованиям нормативно-технической документацией изготовителя при соблюдении правил монтажа, применения, хранения и транспортирования.

9.2 Гарантийный срок - 24 месяца со дня получения заказчиком.

Гарантийный срок при розничной продаже через торговую сеть исчисляются со дня продажи комплекта душевого, при вне рыночном распределении - со дня получения его потребителем.

9.3 Срок службы - не менее 7 лет.

9.4 В период гарантийного срока изготовитель (поставщик) осуществляет гарантийный ремонт комплекта душевого или его замену.

9.5 Изготовитель (поставщик) не несет гарантийной ответственности в случаях:

- несоблюдения владельцами правил монтажа и использования;
- небрежного хранения и транспортирования;
- использования комплекта душевого не по назначению;
- при внесении изменений в конструкцию душа без разрешения изготовителя (поставщика);
- при попытках самостоятельного ремонта в гарантийный период.

9.6 Настоящая гарантия не ущемляет законных прав потребителя, предоставленных ему действующим законодательством.

10 Сведения о рекламациях

10.1 Заказчик предъявляет возможные рекламации предприятию-изготовителю в отношении качества изготовленного комплекта душевого, в которых обязан перечислить недостатки изготовленного комплекта душевого, например, технические неисправности, дефекты внешнего вида и т.п. К рекламации должны быть приложены документы, подтверждающие недостатки комплекта душевого. Рекламация может быть предъявлена в течение гарантийного срока на комплект душевой.

10.2 Акт-рекламация должен содержать:

- наименование комплекта душевого,
- даты покупки;
- сведения об имевшихся неисправностях; - обстоятельства выхода из строя.

11 Сведения об утилизации

11.1 Конструкция и материалы, из которых изготовлен душ, не наносят вред окружающей природной среде и здоровью человека при его хранении, транспортировании и применении.

11.2 Утилизация душа производится в порядке, установленном Федеральным законом «Об отходах производства и потребления» (№89-ФЗ, действующая редакция), а также другими российскими и региональными нормами, актами, правилами, распоряжениями и проч., принятыми для использования указанных законов.

Для утилизации душ подлежит разборке на сборочные единицы и детали по следующим признакам: металлы, неметаллические материалы.

12 Свидетельство о приемке

Комплект душевой порционный встраиваемый SAWY

VDLS 026/029/036/039

Комплект душевой изготовлен в соответствии с действующей нормативнотехнической документацией изготовителя, и обязательными требованиями государственных (национальных) стандартов, испытан и признан годным к реализации и применению.

Дата изготовления (выпуска)

20.10.2024 г.

М.П.

Для получения справок по возникающим вопросам Вы можете обращаться по указанной ниже информации.

Контактная информация	
Изготовитель/ поставщик	ООО «СЭВИ РУС»
Адрес изготовителя/ поставщика	Россия. г. Екатеринбург. ул. Вилонова д. 45 лит. А пом. 11
Контактный телефон	88003011735
Почта (e-mail)	office@sawy.ru
Сайт	Sawy.ru

13 Свидетельство о продаже

13.1 Заполняет торговое предприятие:

Комплект душевой порционный встраиваемый SAWY

VDLS 026/029/036/039

Дата продажи товара (число, месяц, год)	
Торговая организация (наименование, телефон)	
Ф.И.О и подпись продавца	

М.П.