



Смеситель душевой термостатический с рычагом

- Термостатический смеситель с таймером, который гарантирует стабильность выбранной температуры воды.
- Рычаг активирован для лучшей управляемости..
- Прочный и устойчивый, подходящий для столешниц и раковин с высокой частотой использования.

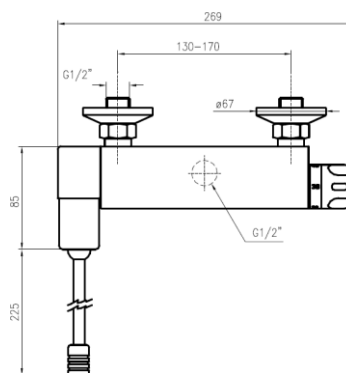
КОМПОНЕНТЫ И ТЕХНИЧЕСКИЕ ХАРАКТЕРИСТИКИ

- Изготовлен из хромированной латуни.
- Внутренние части из антикоррозийных и известковых материалов..
- Время подачи: 15 секунд ± 5 секунд при 3 барах.
- Давление подачи: минимум 1 бар, максимум 6 бар.
- Диапазон рабочего давления: 1 - 5 бар.
- Расход 0,58 м³ / час.
- Диапазон выбора температуры: 15 - 50 °С.
- Замок безопасности при 38 °С.
- Автоматическое отключение горячей воды при отсутствии подачи холодной воды.
- Обратный клапан и фильтр.
- Максимальная температура подачи: 85 °С
- Подводка для воды Ø 1/2" G.
- Размеры: ширина 269 мм. Рычаг 225 мм. Расстояние между опорами 130 - 170 мм.

КРАТКОЕ ОПИСАНИЕ

Рычаг GIAMPIERI для настенного монтажа, из хромированной латуни. Термостатический смеситель. Размеры: ширина 269 мм. Рычаг 225 мм. Расстояние между опорами 130 - 170 мм.

ТЕХНИЧЕСКИЙ ЧЕРТЁЖ



NOFER S.L.
 Avenida de la fama, 118
 08940 · Cornellà de
 Llobregat
 (Barcelona) Tel +34
 934 742 423 · Fax

ответствующие товары

