



Сиденье для унитаза с крышкой с регулируемыми
пластиковыми петлями для универсальной адаптации.
Прессованное дерево. Отделка Manhattan gray

Описание

- Чехол для сиденья унитаза. Материал: прессованное дерево American Innova. - Подходит для большинства унитазов. - Долговечность и износостойкость.
- Водостойкий, стойкий блеск.
- Легко моется.
- Эргономичный дизайн, повышающий комфорт сиденья.

Рекомендуемый текст для рецепта.

Сиденье для унитаза NOFER, изготовленное из прессованного дерева с регулируемыми пластиковыми петлями. Цвет Manhattan grey.

Компоненты

- Сиденье для унитаза изготовлено из прессованного дерева и усилено термореактивными компонентами, обладающими большей прочностью, чем МДФ. Древесина из контролируемых источников в соответствии с Европейским стандартом древесины 995/2010. Экологически чистая отделка.
- Регулируемые пластиковые петли для адаптации крышки к различным размерам унитаза.

Технические характеристики

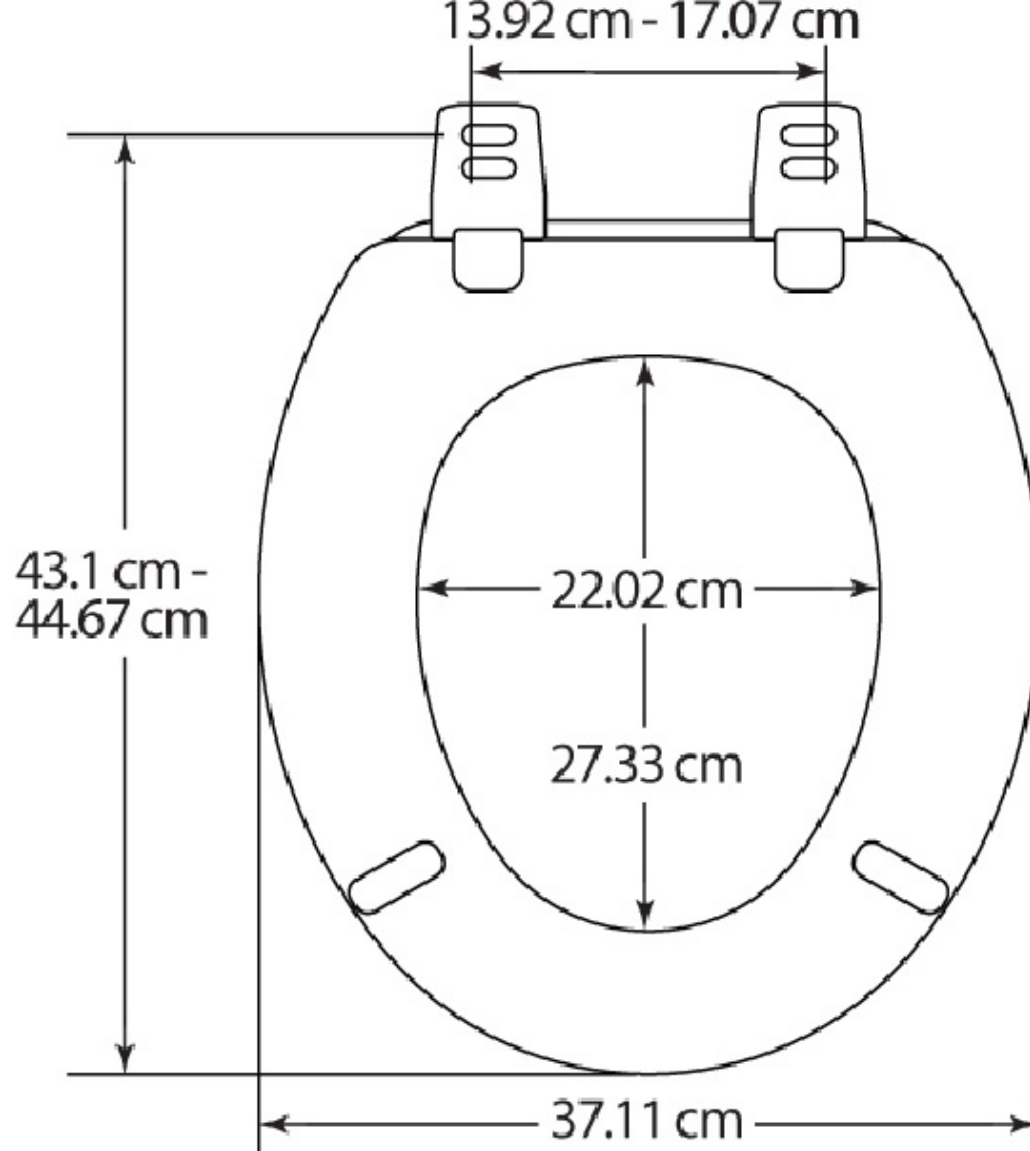
Материал: Прессованное дерево.

Цвет: Серый Манхэттен

Советы по техническому обслуживанию

Рекомендуется использовать холодную воду с мылом для очистки чехла и мягкую ткань для последующей сушки. Не наносите на поверхность сиденья абразивные средства на основе хлора, такие как сальфуман, ароматические средства или средства с концентрированными кислотами, поскольку они могут разутьиться и испортиться. Если какое-либо из этих средств используется для чистки фарфора, всегда поднимайте сиденье и не опускайте его снова до тех пор, пока унитаз не будет сполоснут и пары полностью не рассеются.

Чертеж размеров



ADAPTACIONES

	7200AR	7210ART	2850TP	2850CPT	5000AR	5000ART	4100CPT	4403CLT	1900AR	2082CL	6500ARA	100360	4230CP	K10	1655	2040AR
ROCA																
Victoria	■	■	■	■	■	■	■	■	■	■						
Lucerna	■	■	■	■	■	■	■	■	■	■						
Atlanta											■					
Giralda											■					
Meridian											■					
Dama												■				
JACOB DELAFON																
Atila	■	■	■	■	■	■	■	■	■	■						
Altair											■					
Antares											■					
VILLEROY-BOCH																
Targa	■	■	■	■	■	■	■	■	■	■						
Bernina	■	■	■	■	■	■	■	■	■	■						
Taiga	■	■	■	■	■	■	■	■	■	■						
Marika	■	■	■	■	■	■	■	■	■	■						
Grangracia	■	■	■	■	■	■	■	■	■	■						
Basic	■	■	■	■	■	■	■	■	■	■						
IDEAL STANDARD																
Ecco	■	■	■	■	■	■	■	■	■	■						
Thema											■					
Tesi															■	
Verdi															■	
SANITANA																
Algarve	■	■	■	■	■	■	■	■	■	■						
Munich	■	■	■	■	■	■	■	■	■	■						
Suspenso	■	■	■	■	■	■	■	■	■	■						
Esedra											■					
BELLAVISTA																
Nerja	■	■	■	■	■	■	■	■	■	■						
Amadeus											■					
Stylo											■					
GALA																
Florida	■	■	■	■	■	■	■	■	■	■						
Elia	■	■	■	■	■	■	■	■	■	■						
SANGRÀ/PORSAN																
Venecia	■	■	■	■	■	■	■	■	■	■						
Clásica	■	■	■	■	■	■	■	■	■	■						
Domo											■					
Bahía											■					
Alfa											■					
VALADARES																
Europa	■	■	■	■	■	■	■	■	■	■						
Neoclásica	■	■	■	■	■	■	■	■	■	■						
Image											■					
Estoril											■					
AQUATIS																
Edén											■					
ESFINGE																
Concreta	■	■	■	■	■	■	■	■	■	■						



TAPAS ADAPTADAS:
Adaptación universal Victoria
de Roca y modelos similares



Стр. Лауреа Миро, 385-387
08980 | Сан-Фелиу-де-Льобрегат,
Барселона - Испания
Т. +34 934 742 423
Ф. +34 934 743 548
nofer@nofer.com
www.nofer.com

RE
ADE
DT
PR
TUC
S



100360



13147.Ш



13148.Ш

Эти спецификации могут быть изменены и / или дополнены в связи с производственными требованиями.