

Прямоугольная мыльница из нержавеющей стали. Сатинированная отделка



Описание

- Прямоугольная мыльница с решеткой.
- Подходит для коммунального использования.
- Долговечность и коррозионная стойкость.

Предлагаемый текст для рецепта

Угловая мыльница NOFER, решетка. Изготовлен из нержавеющей стали с сатинированной отделкой. Размеры: 60 в высоту x 250 в ширину x 115 в глубину.

Технические характеристики

Материал: Нержавеющая сталь

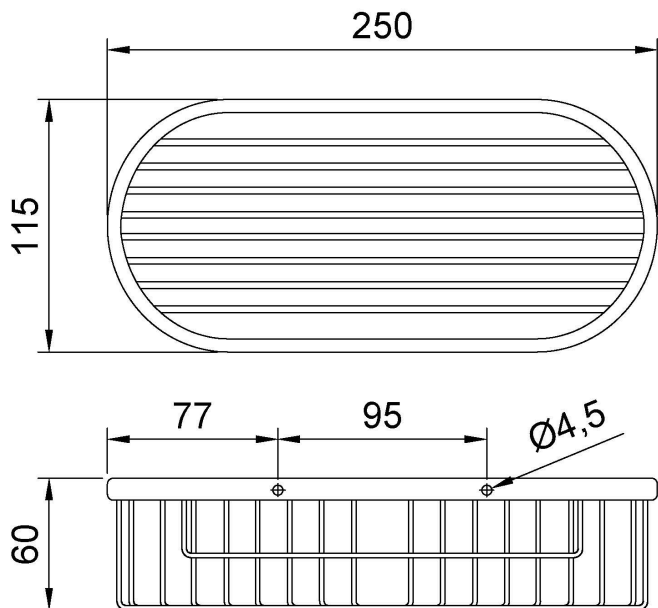
Отделка: Сатин

Размеры: 60 высота x 250 ширина x 115 глубина (мм)

Исправление

Скрытое крепление. Крепежный материал входит в комплект.

Габаритная схема





Ctra. Laureà Miró, 385-387
08980 | Sant Feliu de Llobregat,
Barcelona - Spain
T. +34 934 742 423
F. +34 934 743 548
nofer@nofer.com
www.nofer.com

СОПУТСТВУЮЩИЕ
ТОВАРЫ



09052.B



09053.B



09054.B

Эти спецификации могут быть изменены и/или дополнены в связи с производственными требованиями.