



## Умывальник с переливом и сливным клапаном. Нержавеющая сталь AISI 304. Сатинированная отделка

### Описание

- Умывальник из нержавеющей стали AISI 304 с сатиновой отделкой.
- Столешница с переливом.
- Включает сливной клапан.
- Долговечность, износостойкость и простота очистки.

### Предлагаемый текст для рецепта

Lavamanos NOFER, de acero inoxidable AISI 304. Fijación sobre encimera con rebosadero. Incluye válvula de desagüe. Dimensiones: 185 alto x Ø420 ancho (mm).

### Компоненты

- Умывальник из нержавеющей стали AISI 304.
- Сливной клапан.

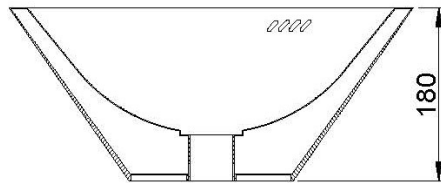
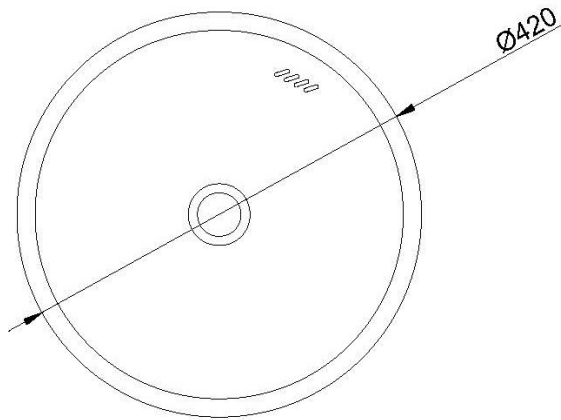
### Технические характеристики

**Материал:** Нержавеющая сталь AISI 304  
**Отделка:** Сатин  
**Размеры:** 185 высота x Ø420 ширина (мм)  
**Сливное отверстие:** Ø25 мм

### Техническое обслуживание

Нержавеющая сталь требует ухода, так как грязь со временем может повредить хром (Cr), содержащийся в нержавеющей стали. Мы рекомендуем ежемесячно проводить чистку с помощью специализированного средства для нержавеющей стали.

### Габаритная схема



Ctra. Laureà Miró, 385-387  
08980 | Sant Feliu de Llobregat,  
Barcelona - Spain  
T. +34 934 742 423  
F. +34 934 743 548  
nofer@nofer.com  
www.nofer.com

СОПУТСТВУЮЩИЕ  
ТОВАРЫ



13026.B



13061.S



13062.S

Эти спецификации могут быть изменены и/или дополнены в связи с производственными требованиями.