



Умывальник с изогнутым фланцем, с отверстием для перелива. Высота 110 мм. Нержавеющая сталь. Блестящая отделка.

Описание

- Умывальник из нержавеющей стали AISI 304.
- Нержавеющая сталь, блестящая отделка с обеих сторон (внутренняя и внешняя поверхность).
- Также доступна матовая отделка (NOFER 13028.RS).
- Предназначен для установки на столешницу.
- С переливом.
- Решетка, клапан и сифон поставляются в качестве опции.

Предлагаемый текст для рецепта

Полусферический умывальник NOFER, нержавеющая сталь AISI 304, для установки на столешницу, с переливом. Глянцевая отделка. Размеры: Ø внутри 260, Ø снаружи 305, высота 110 (мм).

Технические характеристики

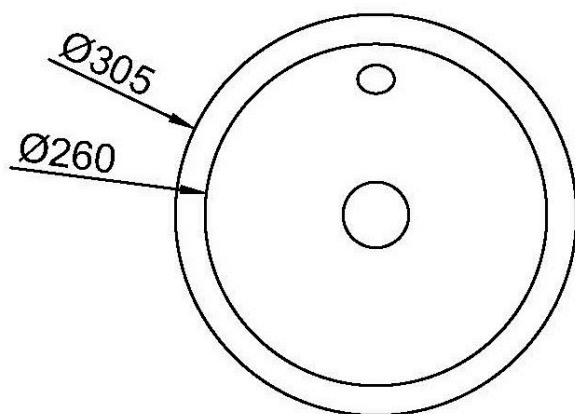
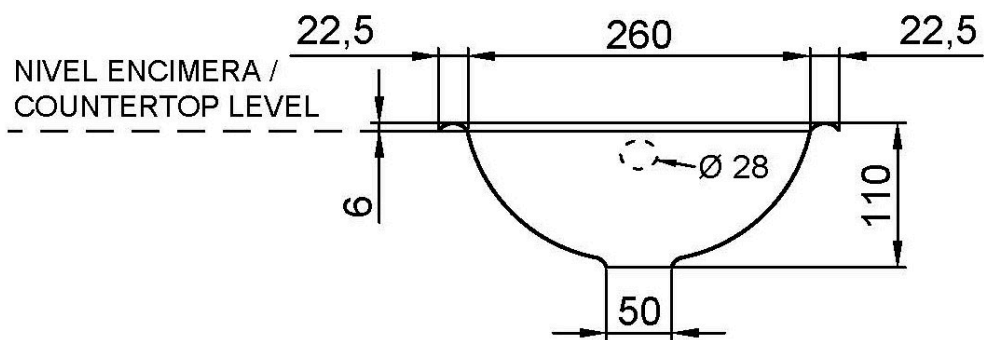
Материал: Нержавеющая сталь AISI 304

Отделка: Яркость

Размеры: внутренний Ø 260, внешний Ø 305, высота 110 (мм)

Сливное отверстие: Ø50 мм

Габаритная схема



Ctra. Laureà Miró, 385-387
 08980 | Sant Feliu de Llobregat,
 Barcelona - Spain
 T. +34 934 742 423
 F. +34 934 743 548
 nofer@nofer.com
 www.nofer.com

СОПУТСТВУЮЩИЕ
 ТОВАРЫ



13028.B



13028.RS



13028.S

Эти спецификации могут быть изменены и/или дополнены в связи с производственными требованиями.