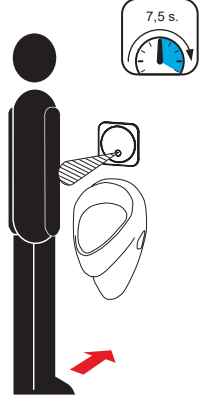
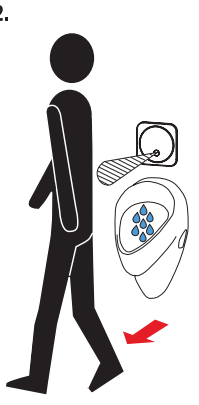
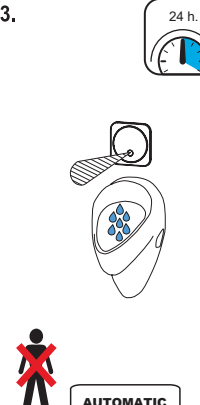
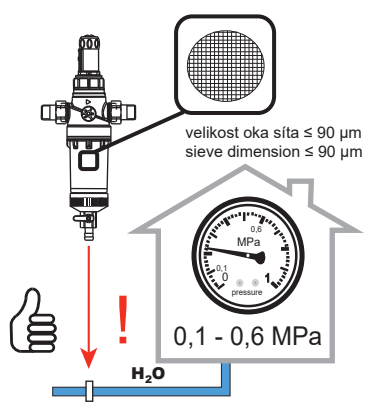




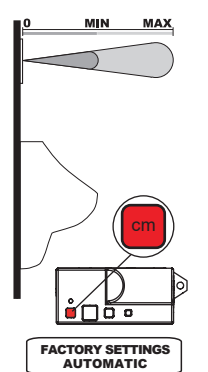
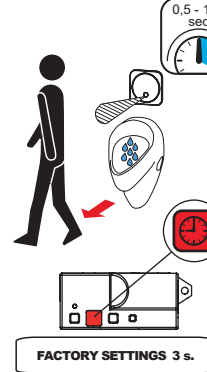
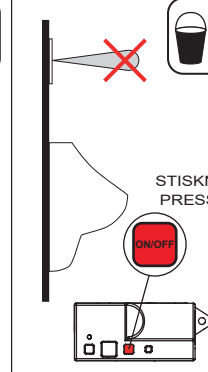
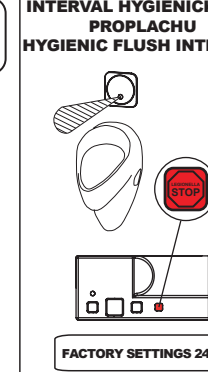
Automatický splachovač pisoáru s elektronikou ALS, 24 V DC
Urinal infra-red flushing unit with a mounting box, 24 V DC

(CS) Návod na použití	(RU) Инструкция по эксплуатации	(RO) Instrucțiuni de utilizare	(NL) Gebruiksaanwijzing
(SK) Návod na použitie	(DE) Gebrauchsanleitung	(ES) Instrucciones de uso	(LT) Naudojimosi instrukcija
(EN) Instructions for use	(PL) Instrukcja użytkowania	(FR) Mode d'emploi	(HU) Használati útmutató

(CS) STANDARDNÍ funkce	(RU) СТАНДАРТНАЯ программа	(RO) Funcționare în regim STANDARD	(NL) Standaard functies
(SK) Funkcia	(DE) Funktion	(ES) Función estándar	(LT) STANDARTINĖ programa
(EN) Function	(PL) Funkcja	(FR) Fonction	(HU) Működés

<p>1.</p> 	<p>2.</p> 	<p>3.</p> 	
---	---	---	---

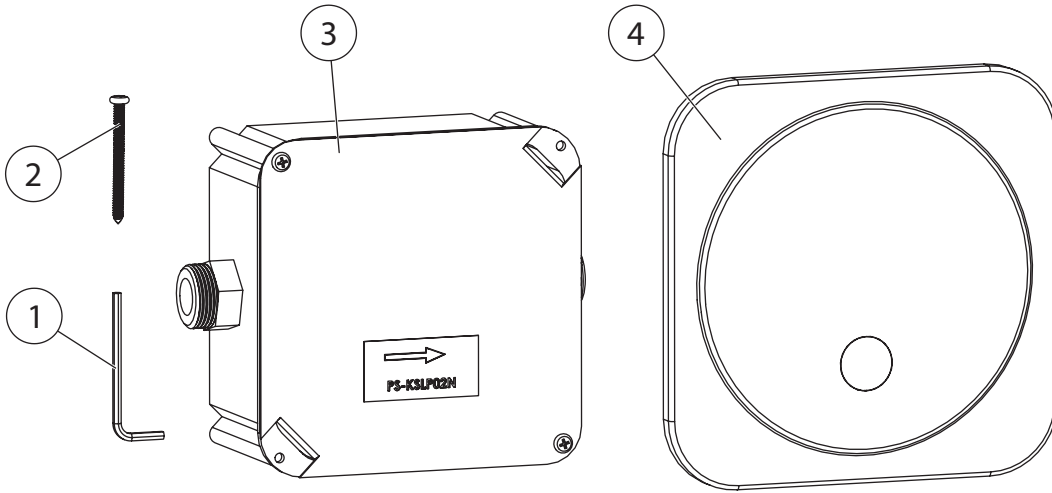
(CS) Vlastnosti	(RU) Технические характеристики	(RO) Proprietăți	(NL) Eigenschappen
(SK) Vlastnosti	(DE) Eigenschaften	(ES) Características	(LT) Techninės charakteristikos
(EN) Properties	(PL) Właściwości	(FR) Caractéristiques	(HU) Tulajdonságok

 <p>SLD 03: 0,3 - 0,7 m</p>	 <p>SLD 03: 0,15 - 15,5 s.</p>	 <p>SLD 03: ON / OFF</p>	<p>INTERVAL HYGIENICKÉHO PROPLACHU HYGIENIC FLUSH INTERVAL</p>  <p>SLD 03: 8 / 24 / 64 / 72 h.</p>
---	---	---	--

(CS) Montážní návod (RU) Инструкция по монтажу (RO) Instrucțiuni de montaj (NL) Montage instructie
 (SK) Montážny návod (DE) Montageanleitung (ES) Manual de instrucciones (LT) Montavimo instrukcija
 (EN) Mounting instructions (PL) Instrukcja montażu (FR) Notice de montage (HU) Szerelési útmutató

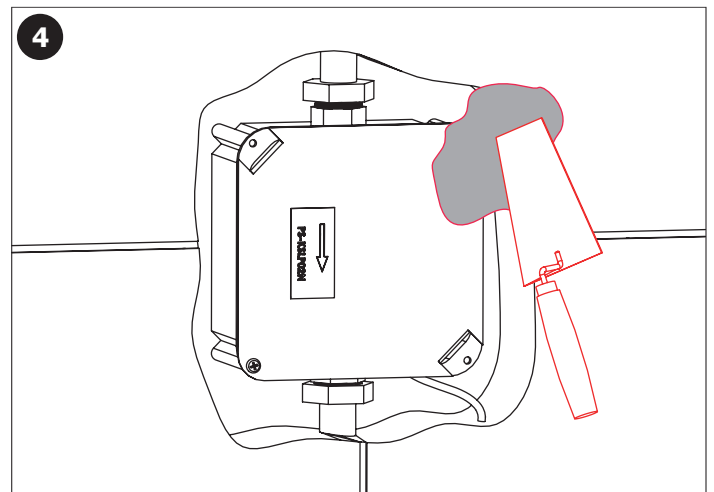
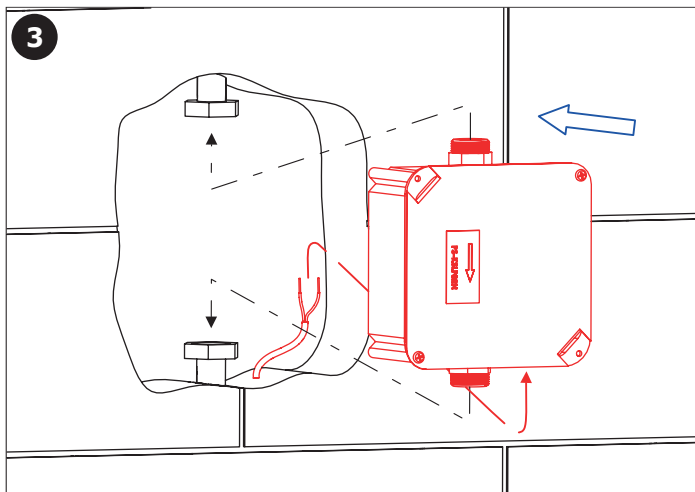
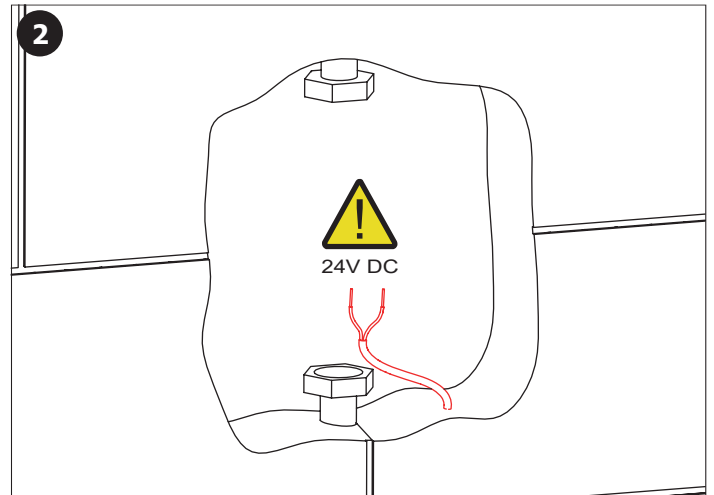
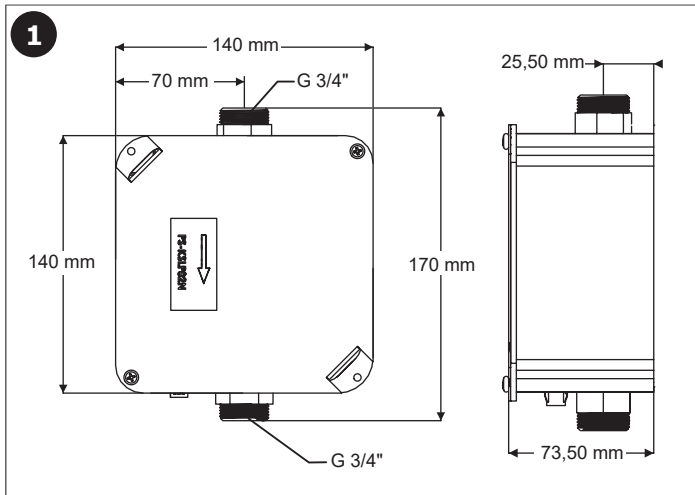
(CS) Specifikace dodávky (RU) Спецификация поставки (RO) Componente livrate (NL) Leveringsomvang
 (SK) Špecifikácia dodávky (DE) Lieferumfang (ES) Especificación de suministro (LT) Tiekimo specifikacija
 (EN) Supplied equipment (PL) Specyfikacja dostawy (FR) Equipements fournis (HU) Tartozékok

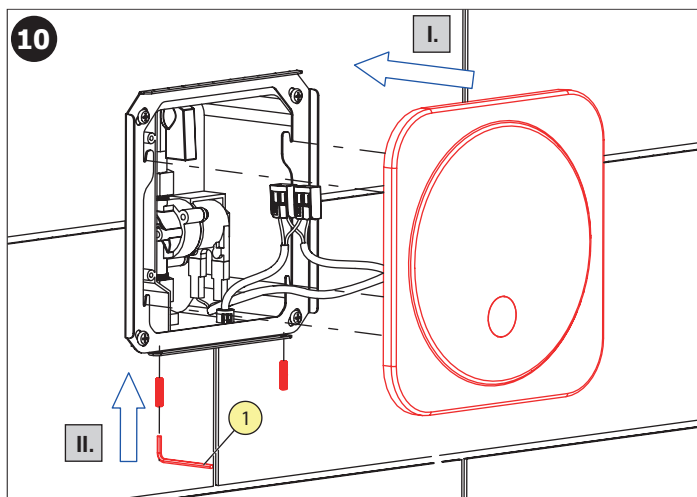
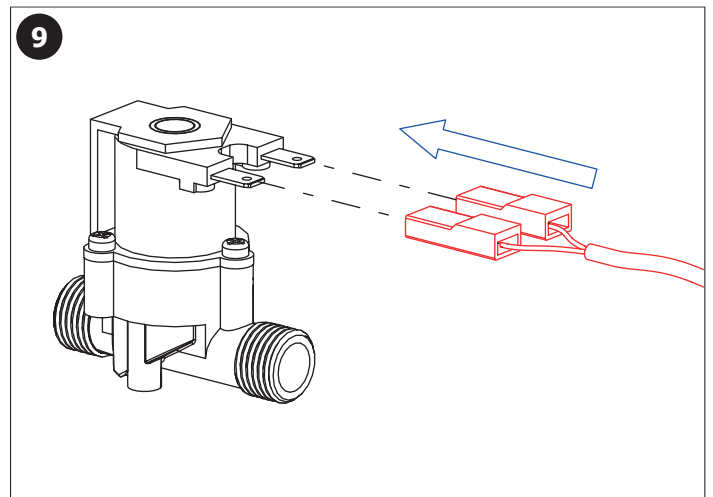
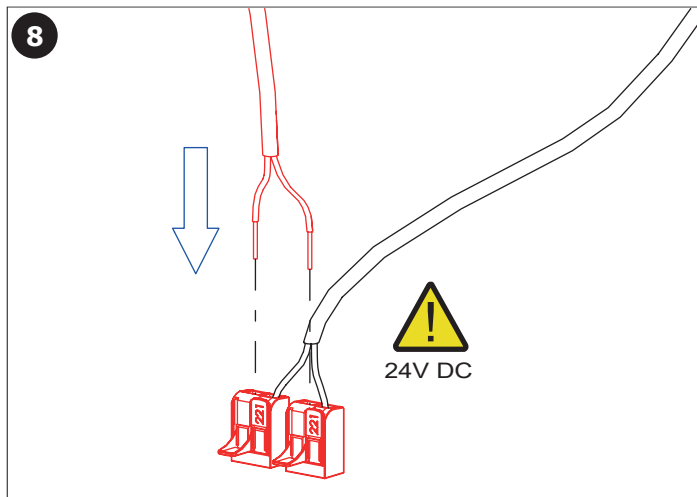
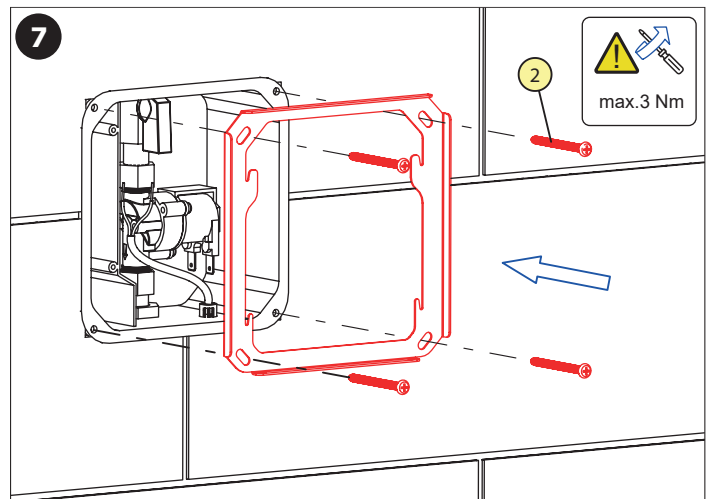
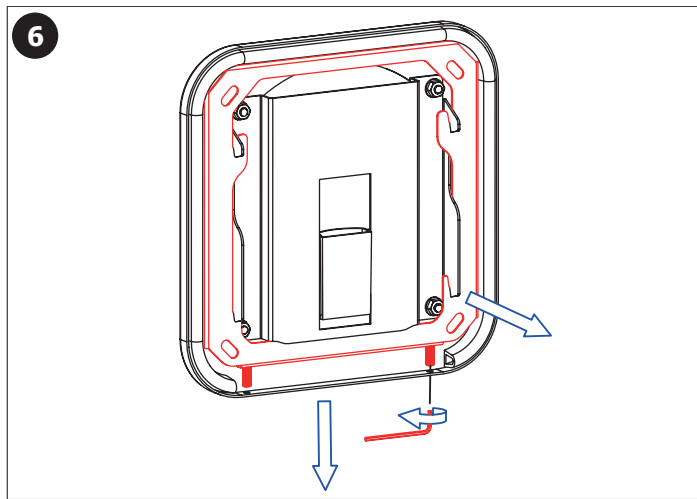
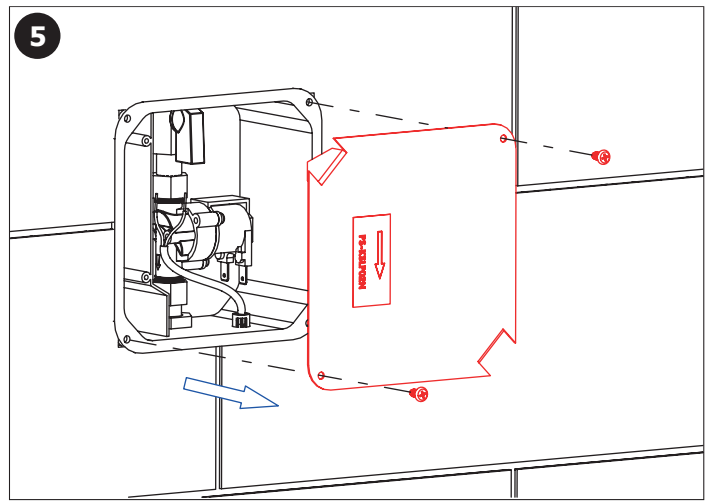
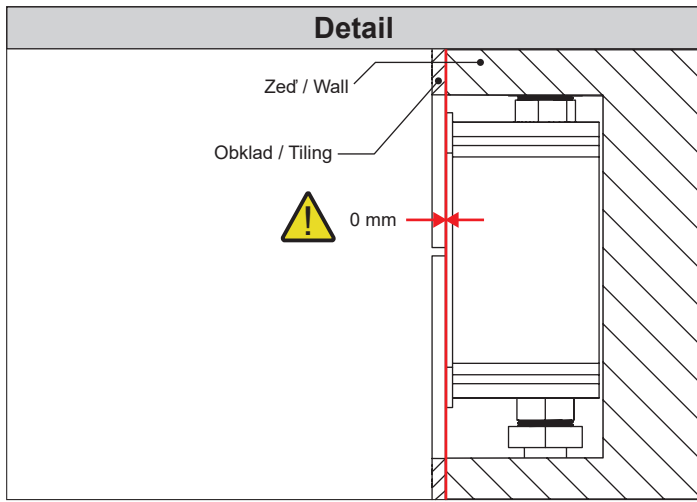
SLP 02N - Obj. č. (Code Nr.) - 42022



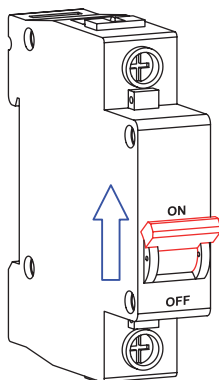
Pozice / Position	Obj. číslo / Order num.	Počet / Quantity
1	45784	1
2	50313	4
3	45339	1
4	46421	1

(CS) Instalace (RU) Схема включения и монтажа (RO) Instalare (NL) Installatie
 (SK) Inštalácia (DE) Installation (ES) Instalación (LT) Montavimo ir įjungimo schema
 (EN) Installation (PL) Instalacja (FR) Installation (HU) Beüzemelés





11



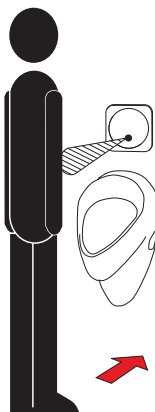
- CS** Pro správnou funkci musí být výrobek trvale pod napětím (nepřipojovat napájecí zdroj za vypínač světelného okruhu)!
- SK** Pre správnu funkciu musí byť výrobok trvale pod napätím (nepripojuvať napájací zdroj za vypínač svetelného okruhu)!
- EN** It is necessary, for the proper function, to keep the unit under constant voltage (don't connect the power supply unit behind the switch into the light circuit)!
- RU** Для бесперебойной работы, изделие должно быть постоянно под напряжением (нельзя подключать источник питания за выключателем световой цепи)!
- DE** Für die richtige Funktion ist es erforderlich, die Einheit unter konstanter Spannung zu halten (den Anschluss des Transformators nicht nach dem Schalter in einem Lichtstromkreis anschliessen)!
- PL** Dla prawidłowego działania urządzenia potrzebne jest stałe zasilanie (nie podłączać zasilania urządzenia pod czujnik ruchu)!
- RO** Pentru o funcționare corespunzătoare unitatea trebuie să fie sub tensiune în mod constant (nu conectați transformatorul după întrerupătorul de la sistemul de iluminat)!
- ES** ¡Para el funcionamiento correcto del producto debe estar sometido a tensión permanente (no conecte la fuente de alimentación del interruptor de trás del circuito de iluminación)!
- FR** Pour le bon fonctionnement il est nécessaire de maintenir l'unité sous tension constante (ne pas connecter l'alimentation derrière un interrupteur)!
- NL** Voor een goede functionaliteit is het noodzakelijk om de unit onder continue spanning te houden (niet de voeding aansluiten achter de knop van het licht-circuit)!
- LT** Kad tinkamai veiktų yra būtina užtikrinti, kad vienetas būtų nuolatiniame įtampoje (neprijunginėkite maitinimo šaltinio prie šviesos grandinės jungiklio)!
- HU** A megfelelő működéshez elengedhetetlen, hogy az egységet állandó feszültség alatt tartsuk. (a trafót ne kapcsolt áramkörre kössük!)

12

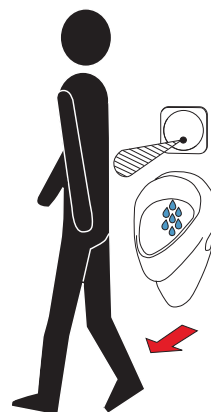
ADJUSTMENT MODE 90 s.



13



14



Doporučené příslušenství

CS

- SLA 02** vtoková armatura s těsněním pro přívod vody do pisoárů se zadním vtokem
- SLD 03** univerzální dálkové ovládání
- SLR 02** rám do SDK pro pisoár a splachovač, který je umístěn v prostoru nad pisoárem
- SLR 22** rám do sádkartonových konstrukcí, pro ukotvení na zem a do zadní zdi, pro uchycení keramických pisoárů a nerezových pisoárů (SLPN 07, SLPN 09) a pro splachovače (SLP 02, SLP 06) se senzorem umístěným nad pisoárem
- SLZ 01Y** napájecí zdroj 24V DC pro max. 5 ks splachovačů
- SLZ 01Z** napájecí zdroj 24V DC pro max. 9 ks splachovačů
- SLZ 04Y** napájecí zdroj 24V DC na DIN lištu, pro max. 5 ks splachovačů
- SLZ 04Z** napájecí zdroj 24V DC na DIN lištu, pro max. 9 ks splachovačů
- SLZ 04X** napájecí zdroj 24V DC na DIN lištu, pro max. 15 ks splachovačů
- SLZ 06** napájecí zdroj 24 V DC pro max. 1 ks splachovače

Recommended accessories

EN

- SLA 02** inlet fitting with a rubber seal for urinals with a back water inlet
- SLD 03** universal remote control for parameters adjustment
- SLR 02** mounting frame to the plasterboard for the urinals and infra-red flushing unit placed above the urinal
- SLR 22** mounting frame to the plasterboard constructions, for mounting to the floor and to the back wall, is destined for ceramic urinals and Sanela stainless steel urinals (SLPN 07, SLPN 09) and infra-red flushing unit, which is placed above the urinal (SLP 02, SLP 06)
- SLZ 01Y** external power supply 24V DC for operating of max 5 pc. of flushing units
- SLZ 01Z** external power supply 24V DC for operating of max 9 pc. of flushing units
- SLZ 04Y** external power supply 24V DC on DIN rail, for operating of max. 5 pcs. of flushing units
- SLZ 04Z** external power supply 24V DC on DIN rail, for operating of max. 9 pcs. of flushing units
- SLZ 04X** external power supply 24V DC on DIN rail, for operating of max. 15 pcs. of flushing units
- SLZ 06** power supply 24 V DC for operating of max. 1 pc. of flushing unit

CS Další informace	RU Дополнительные информации	RO Mai multe informații	NL Meer informatie
SK Ďalšie informácie	DE Weitere Informationen	ES Más información	LT Daugiau informacijos
EN More information	PL Więcej informacji	FR Plus d'information	HU További Információ

CS

Vzhledem k možnosti zanesení ventilu nečistotami z vody je doporučeno provést 1x ročně kontrolu sítky elektromagnetického ventilu, dotažení šroubových spojů a dosedacích ploch konektorů. Veškeré nerezové díly je možné čistit pouze vodou, mýdlem a měkkým hadrem. V žádném případě není možné použít agresivní a abrazivní čisticí prostředky. Doporučujeme použít k čištění výrobek SLA 37 z nabídky Sanela.

Po vybalení výrobku je nutné s obalem postupovat podle zákona o obalech. Výrobce ujišťuje, že na výrobek je vydáno prohlášení o shodě v souladu se zákonem č. 22/1997 Sb.

SK

Vzhľadom k možnosti zanesenia ventilu nečistotami z vody sa doporučuje previesť 1x ročne kontrolu sítky elektromagnetického ventilu, dotiahnutia skrutkových spojov a dosadacích plôch konektorov. Všetky nerezové diely je možné čistiť iba vodou, mydlom a jemnou handričkou, v žiadnom prípade nie je možné použiť agresívne a abrazívne čistiace prostriedky. Doporučujeme použiť k čisteniu výrobok SLA 37 z ponuky Sanela.

Po vybalení výrobku je potrebné s obalom postupovať podľa zákona o obaloch. Výrobca garantuje, že na výrobok je vydávané prehlásenie o shode v súlade so zákonom č. 22/1997 Sb.

EN

It is recommend to check up the sifter of electromagnetic valve once a year, because of there is a possibility that valve could be fouled up. Checking of tightening of screw connections and connectors contact surfaces is also recommend once a year.

All stainless steel components should be cleaned only by water soap and soft rag. It is strictly forbidden to use aggressive and abrasive cleansers! We recommend to use for cleaning the product SLA 37 from SANELA assortment.

It is necessary to proceed according to the law about packaging material after unpacking of the product. Producer assures that this product has declaration of conformity in accordance with the regulation 73/23/EHS and 92/31/EHS.

RU

Учитывая возможность засорения вентиля грязью, приносимой водой, рекомендуется 1 раз в году выполнить контроль состояния сетки электромагнитного вентиля, подтянуть резьбовые соединения и зажимы коннекторов.

Все нержавеющие части можно чистить только водой, мылом и мягкой тряпкой. Ни в коем случае нельзя применять агрессивные и абразивные чистящие средства. Мы предлагаем использовать для очистки изделие SLA 37 из ассортимента компании SANELA.

Утилизация упаковочного материала должна производиться в соответствии с законом. Производитель подтверждает, что у этого изделия есть Декларация Соответствия в соответствии с нормами 73/23/EHS и 92/31/EHS.

DE

Wegen der Möglichkeit, daß Ventil mit Schmutz vom Wasser verstopft kann sein, wird empfohlen, 1-mal pro Jahr Kontrolle des Siebes des elektromagnetischen Ventils, Nachziehung der Schraubverbindungen und Aufsitzflächen der Anschlüsse durchführen.

Alle Edelstahlteile und Chromierenteile wird möglich nur mit Wasser, Seife und weichem Tuch putzen. Nicht aggressive und abradierende Putzmittel benutzen! Wir empfehlen für die Reinigung das Produkt SLA 37, welches im SANELA – Sortiment erhältlich ist.

Dies ist erforderlich auf der Grundlage der gesetzlichen Bestimmungen für die Rücknahme und/oder Entsorgung von Verpackungsmaterial.

Wir, SANELA spol. s r.o. erklären dass dieser Product ist in Übereinstimmung mit die nächste Norm: 73/23/EHS und 92/31/EHS.

PL

Ze względu na zanieczyszczenia znajdujące się w wodzie zaleca się przynajmniej 1x do roku przeprowadzić kontrolę stanu sitka w elektrozaworze, dokręcić śrubki na obudowie elektrozaworu i sprawdzić podłączenie konektorów.

Wszystkie wyroby ze stali nierdzewnej można czyścić tylko wodą, mydłem i miękką szmatką. W żadnym przypadku nie można czyścić środkami chemicznymi. Zaleca się używanie środka czyszczącego o nazwie SLA 37 z oferty Saneli.

Po wypakowaniu urządzenia zaleca się postępować zgodnie z instrukcją obsługi. Producent posiada na swoje wyroby deklaracje zgodności na podstawie przepisu c.73/23/EHS i 92/31/EHS.

RO

Recomandăm curățirea fitrelor și a electrovalvei cel puțin o dată pe an, impuritățile din apă pot bloca electrovalva. Este recomandată și verificarea conexiunilor electrice, curățirea contactelor și strângerea șuruburilor.

Componentele cromate și din oțel inox se vor curăța numai cu detergenți normali, apă și săpun. Este interzisă folosirea substanțelor și materialelor abrazive. Pentru întreținerea produselor din oțel inox recomandăm soluția SLA 37.

Gestionarea ambalajelor se va realiza conform legislației în vigoare. Producătorul garantează că aceste produse au declarații de conformitate care respectă reglementările 73/23/EHS și 92/31/EHS.

ES

Dada la posibilidad de obstrucción de la válvula por las impurezas del agua se recomienda llevar a cabo el control anual (una vez por año) del cedazo de la válvula de solenoide, el apretado de las conexiones de tornillo y las superficies del apoyo del conector.

Todas las piezas de acero inoxidable se pueden limpiar con agua, jabón y un paño suave. En cualquier caso, no es posible utilizar productos de limpieza agresivos y abrasivos. Recomendamos utilizar un producto de limpieza SLA 37 de Sanela.

Después de desembalar el producto es necesario proceder con el embalaje en acuerdo con la ley de los embalajes.

El productor asegura que este producto tiene declaración de conformidad de acuerdo con la ley núm. 73/23/EHS y 92/31/EHS.

FR

Il est recommandé de vérifier le tamis de l'électrovanne une fois par an, afin de vérifier que la membrane ne soit pas encrassée. La vérification du serrage des vis et des surfaces de contact des connecteurs est également recommandée une fois par an.

Tous les composants en acier inoxydable doivent être nettoyés avec de l'eau savonneuse et un chiffon doux. Il est strictement interdit d'utiliser des nettoyeurs agressifs et abrasifs. Nous recommandons d'utiliser pour le nettoyage le produit SLA 37 de SANELA assortment.

Conformément à la loi, Il est nécessaire de se conformer à la procédure de déballage du produit. Le fabricant garantit que ce produit est en conformité avec la réglementation 73/23/EHS et 92/31/EHS.

NL

Het wordt aanbevolen om minimaal 1 x per jaar de bewegende delen van de kleppen te controleren en indien nodig schoon te maken. Ook is het verstandig om aansluiting en schroeven te controleren of deze nog vast zitten.

Alle roestvaststalen onderdelen moeten schoongemaakt worden met water, zeep en een zachte doek. Het is ten strengste verboden om een agressief en/of schurend middel te gebruiken. Wij bevelen aan om het schoonmaakmiddel van Sanela te gebruiken (SLA 37).

Het is verplicht om de wet in acht te nemen betreffende het omgaan met verpakkingsmateriaal. De producten worden geleverd met een verklaring van overeenstemming met 73/23/EHS en 92/31/EHS.

LT

Kadangi ventilijs gali užsiteršti vandenyje esančiais nešvarumais, patariame kartą per metus išvalyti elektromagnetinį ventilių, patikrinti varžtelių įveržimą ir nuosėdas ant jungčių.

Valymui naudoti tik vandenį, muilą ir minkštą medžiagą. Jokiu būdu negalima naudoti abrazyviųjų medžiagų turinčių priemonių. Mes siūlome gaminių valymui naudoti SLA 37 iš kompanijos SANELA asortimento.

Išpakavus produktą būtina laikytis taisyklių atsivėlgiant į medžiagą, iš kurios pagaminta pakuotė. Gamintojas garantuoja, kad šis produktas turi atitiktis deklaraciją pagal reglamentą 73/23/EHS ir 92/31/EHS.

HU

Fennáll annak a lehetőségé, hogy a szelep a vízben lévő szennyeződések miatt eltömődik, ezért ajánlott évente egyszer a mágnesszelep szűrőjének az ellenőrzése, a csavarok és csatlakozások utánhúzása.

A rozsdamentes részeket kizárólag vízzel, szappannal és puha kendővel szabad tisztítani. Agresszív, csiszoló hatású tisztítószerek használata tilos. Ajánljuk a Sanela SLA 37 típusú tisztítószérének használatát.

Mindez elengedhetetlen a törvényi rendelkezések szerint a cseréhez vagy az alkatrészpótláshoz. A SANELA s pol s.r.o. kijelenti, hogy ez a termék az alábbi normáknak megfelelően készült: 73/023/EEC és 89/336/EEC. pótalkatrész biztosításához.