

**ВАЖНО!** Монтаж любого встраиваемого прибора URBATEC должен осуществляться специалистами, специализирующиеся на установке подобного оборудования. Система инсталляции URBATEC позволяет скрыто установить сантехнические приборы, а подводящие трубы и сливной бачок спрятать в стене.

### ТЕХНИЧЕСКИЕ ХАРАКТЕРИСТИКИ

### ЭТАПЫ УСТАНОВКИ

#### 1. Фальшстена (наполовину фальшстена)

Фальшстена. Стена может быть кирпичной или гипсокартонной.

#### 2. Установка сливной трубы

Измерьте высоту X и высоту Y.

Установите сливную трубу.

Определите высоту Y сливного патрубка и зафиксируйте его.

Вставьте защитную пробку для слива.

#### 3. Установка бачка

Зафиксируйте бачок с обеих сторон и крепёжным держателем.

Сначала определите высоту, отметьте положение крепежного держателя цветной ручкой, как показано на рис. 2. Отметьте 4 точки.

Установите анкера в проделанные отверстия.

Закрепите бачок к стене, а так же вставьте заглушку.

#### 4. Подсоединение подвода воды

Слейте воду в течении 1 мин.

#### 5. Подготовка перед монтажом капитальной стены

**Полезные советы:** Перед укладкой, пожалуйста, проверьте систему водоснабжения и бачок, убедитесь в отсутствии утечки воды в системе водоснабжения и бачке.

**Способ проверки:** Включите угловой клапан и полностью заполните бачок водой. Следите за тем, чтобы между бачком и соединительной трубой не было протечек. Затем отключите угловой клапан и слейте воду из бачка.

#### 5. Монтаж

Толщина облицовки стен минимум 20 мм и максимум 70 мм.

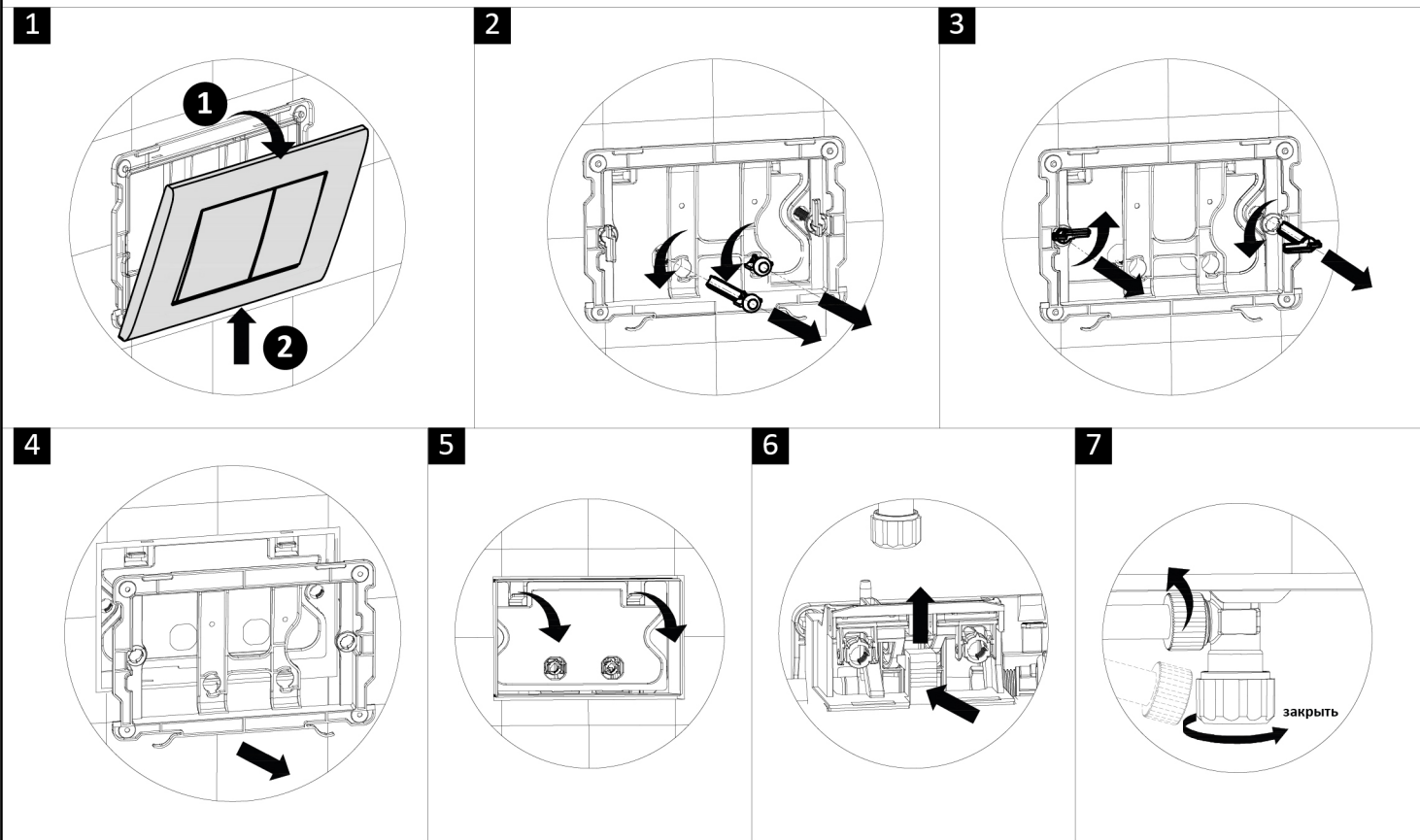
**Примечание:** Зазор между плитками и защитным каркасом должен составлять менее 5 мм.

#### 7. Установка клавиши системы смыва (приобретается отдельно)

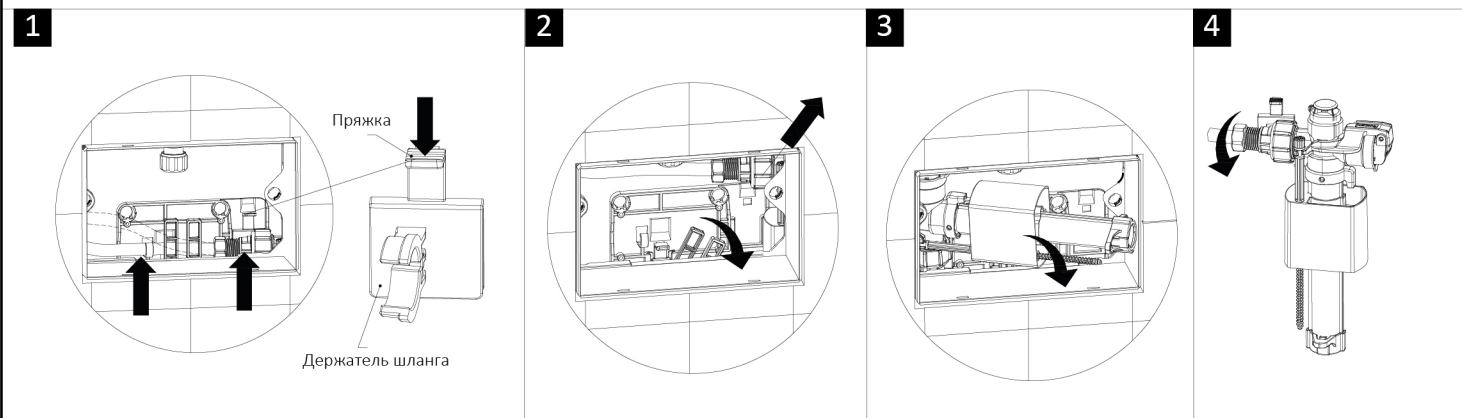
#### 8. Установка унитаза

#### 9. Установка завершена

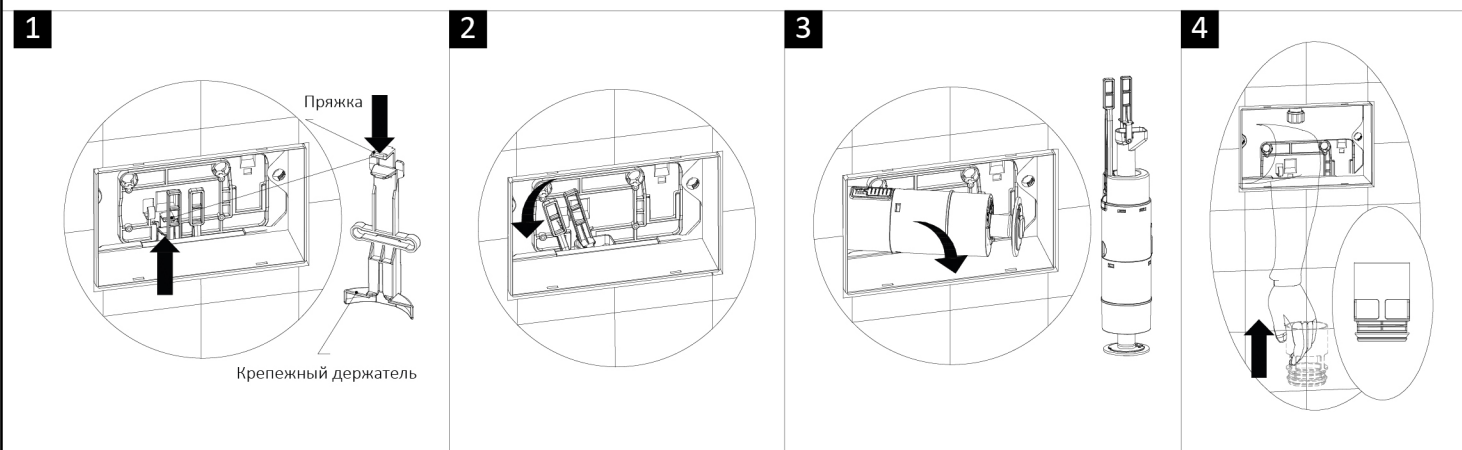
Снять панель смыва и перекрыть вентиль подачи воды



Разбор заливного механизма



Разбор наливного механизма



**Примечание:** перед разборкой, пожалуйста, внимательно проверьте положение каждого компонента, отрегулируйте или замените его.

Распространенные неисправности наливного механизма			Распространенные неисправности сливного механизма		
НЕПОЛАДКА	ПРИЧИНА	УСТРАНЕНИЕ НЕИСПРАВНОСТИ	НЕПОЛАДКА	ПРИЧИНА	УСТРАНЕНИЕ НЕИСПРАВНОСТИ
Вода не поступает в бачок	Фильтр засорен примесями	Очистите фильтр	Отсутствует смыв	Толкатель кнопки смыва слишком короткий или сломался	Замена панели смыва
Избыточное или малое наличие воды в бачке	Поплавок заправочного клапана находится слишком низко или слишком высоко	Отрегулируйте уровень воды	Утечка из бака	На силиконовом уплотнителе образовались загрязнения	Очистите силиконовый уплотнитель и основание
Вода непрерывно поступает в бачок	Засорился клапан наливного механизма	Очистите подвижные части наливного механизма		Износ уплотнительного кольца	Замените уплотнительное кольцо
<p>1. Снимите фильтр плоскогубцами и очистите его</p> <p>2. Поверните винт, чтобы отрегулировать уровень воды</p> <p>3. Поверните против часовой стрелки корпус заливного механизма на 45°, далее очистите от загрязнений и промойте под чистой водой клапан и мембрану.</p>			<p>1. Очистите от мусора или замените силиконовый уплотнитель</p>		
			<p>2. Переключите регулятор малого смыва, чтобы отрегулировать объем малого смыва</p>		
<p><b>Примечание:</b> если у Вас возникли какие-либо другие проблемы или они все еще не могут быть решены при правильном использовании вышеуказанных методов, пожалуйста проконсультируйтесь с сервисным центром.</p>					



ТАКЖЕ ВЫ МОЖЕТЕ ОЗНАКОМИТЬСЯ С НАШЕЙ ВИДЕОИНСТРУКЦИЕЙ ПО МОНТАЖУ