



## CONCEPT<sup>3</sup> комплект столешницы с сушилкой для рук, дозатором жидкого мыла и краном. Глянцевая отделка

### Компоненты

- Сушилка для рук.
- Дозатор жидкого мыла.
- Смеситель с лазерным датчиком.

### Описание

- Настольный комплект из сушилки для рук, дозатора жидкого мыла и крана с лазерным датчиком.
- Комплект изготовлен из анодированного кованого алюминия и ПК (поликарбоната), глянцевое покрытие.
- Также доступен в черном (NOFER 01901.N), золотом (NOFER 01901.GD) и серебряном (NOFER 01901.S) исполнении.
- Нестареющий дизайн, адаптируемый к любому типу декора.
- Прочный и безопасный, поскольку конструкция не имеет острых краев или других опасных элементов. - Прочный и устойчивый к коррозии. Прочный и безопасный, поскольку в его конструкции отсутствуют острые края и другие опасные элементы.
- Долговечность и устойчивость к коррозии.
- Подходит для общественных мест и мест с высокой частотой использования.
- Соответствует европейским директивам по электробезопасности и электромагнитной совместимости (CE).

### Предлагаемый текст для рецепта

Комплект NOFER для столешницы с сушилкой для рук, дозатором мыла и краном, активируемым электронным лазерным датчиком с регулируемой чувствительностью. Изготовлен из анодированного кованого алюминия и ПК (поликарбоната), глянцевая отделка. Отдельный модуль управления с корпусом из ABS-пластика. 1200 Вт, 220-240 В, 50 Гц. Скорость вращения двигателя универсальной сушилки для рук 32000 об/мин. Кран-аэратор NEOPEARL с расходом воды 1,89 л/мин. Дозатор мыла с 2-литровым резервуаром и регулируемой дозировкой. Современная, прочная, устойчивая к коррозии конструкция. Подходит для населенных пунктов и мест с высокой частотой использования. Размеры крана: 225 В x 230 Ш x 251,5 Г (мм). Размеры модуля управления: 307 В x 281,4 Ш x 210 Г (мм). Произведено компанией NOFER, S.L.

### Технические характеристики дозатор/крана

**Размеры коробки:** 300x480x340 мм  
**Вес коробки:** 2,6 кг  
**Размеры высокая модель крана (в сборе):** 317,5x230x251,5 мм  
**Размеры крана низкой модели (в сборе):** 225x230x251,5 мм  
**Весовой кран модели высокий:** 2,5 кг  
**Весовой кран модели низкий:** 2,3 кг  
**Сборка:** На столешнице  
**Требуется отверстие для столешницы:** Ø35 мм  
**Колонка:** Экструдированный алюминий 6063 T5 средней толщины 5 мм  
**Базовое кольцо:** 3 мм средней толщины, глянцевый пластик ПК  
**Закройте обруч:** 2,5 мм средняя толщина 6063 кованый алюминий T5  
**Водопроводная труба:** EPDM (пищевой сорт), покрытый сеткой из нержавеющей стали  
**Соединения:** Латунь CW508L (EN 1652) Хромированное покрытие  
**01901.B:** Хромирование в соответствии с EN248  
**01901.S:** Дробеструйная обработка и естественное анодирование 18 микрон (ISO 15184 / ISO 9227 / ISO 1134)  
**01901.N:** Дробеструйная обработка и черное анодирование 20 микрон (ISO 15184 / ISO 9227 / ISO 1134)  
**01901.GD:** Дробеструйная обработка и анодирование золото 20 микрон (ISO 15184 / ISO 9227 / ISO 1134)  
**Активация:** С помощью лазерных датчиков с регулируемой чувствительностью  
**Датчики чувствительности:** от 5 до 23 см (до регуляции 8 см)  
**Расход воды (с тонкой струей аэратора):** 1,89 л/мин (3 бар) - альтернатива включена 5 л/мин (3 бар)  
**Аэратор:** Neoparl  
**Уровень звука на расстоянии 2 метров:** 65 дБА

### Технические характеристики модуля управления

**Размеры коробки:** 400x350x290 мм

### Общие технические характеристики

**Отделка:** Яркость  
**Материал корпуса:** Анодированный кованый алюминий и ПК (поликарбонат)

### Технические характеристики Сушилка для рук (входит в модуль управления)

**Potencia motor:** 1200 W  
**Protección eléctrica:** Limitador térmico de seguridad  
**Paro automático por antivandalismo:** Sí - ciclo máximo 30 s.  
**Tipo de motor:** Universal  
**Filtro Hepa:** Opcional  
**Velocidad motor:** 32000 rpm  
**Temperatura del aire:** 40°C a 10 cm  
**Caudal de aire:** 1980 l/min  
**Tiempo de secado estimado:** 14 - 15 segundos

### Технические характеристики Дозатор мыла (входит в модуль управления)

**Tipo dosificación:** Bomba peristáltica  
**Voltaje:** 5 V  
**Consumo:** 0,3 A  
**Viscosidad:** 1500 - 3500 cps  
**Densidad admitida jabón:** 0,8 - 1,2 kgm/dm3  
**Material depósito:** PC transparente fumé  
**Capacidad depósito jabón:** 2 litros

### Технические характеристики Электромагнитный клапан для воды (входит в модуль управления)

**Presión máxima:** 8 bar  
**Presión mínima:** 0,5 bar  
**Presión recomendable:** 3 bar  
**Filtro entrada de agua electroválvula:** Si  
**Voltaje:** 5 V

### Сертификация

SGS-CE

Вес коробки: 4 кг

Размеры модуля управления: 307x281,4x210 мм

Вес модуля управления (без мыла): 3,8 кг

Сборка: Настенный или напольный подвес с использованием "сайлентблоков"  
(увеличение высоты + 50 мм)

Программа проверки: Проверка датчика

Кнопка продувки мыльного контура: В том числе

Количество мыла: От 0 до 3 с. с интервалом в 0,1 с.

Максимальное время работы сушилки для рук: От 0 до 30 с. с интервалом в 1 с.

Максимальное время открытия электромагнитного клапана: От 0 до 30 с. с интервалом в 1 с.

Температура воды: Миксером

Гигиеническая активация мылом и водой: В том числе

Материал корпуса: ABS средней толщины 3 мм

Насадка для сушилки для рук: ABS средней толщины 3 мм

Номинальное потребление: 5,3 А

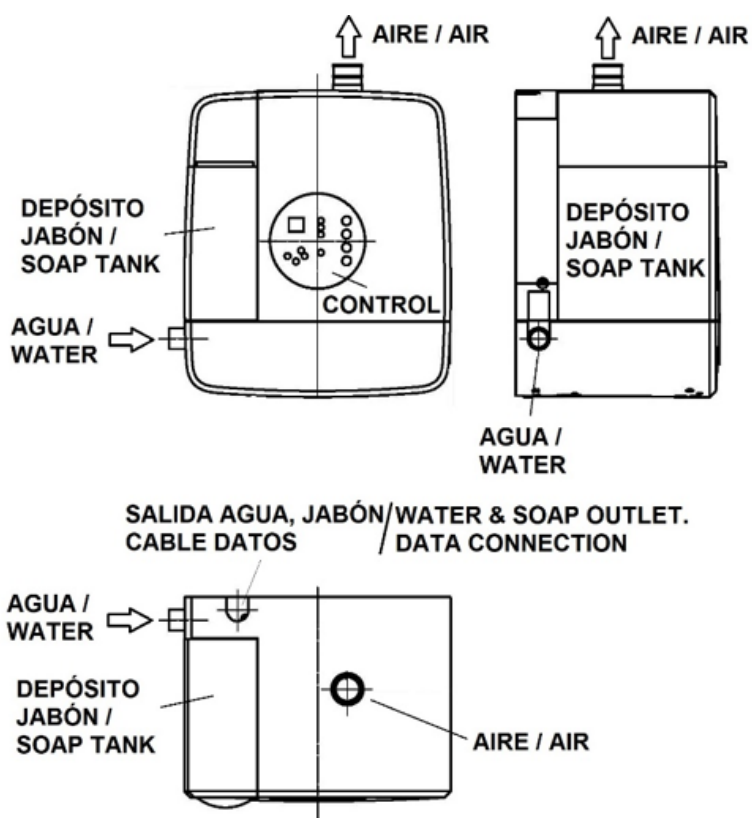
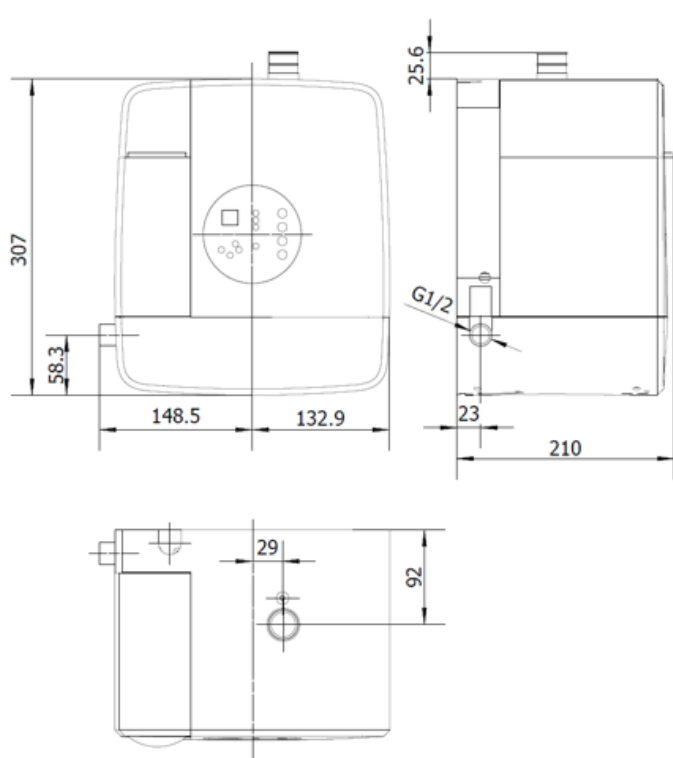
Напряжение: 220 V - 240 V~ 220 V - 240 V~ 220 V - 240 V~ 220 V - 240 V~  
220 V - 240 V~ 220 V - 240 V

Потребление в режиме ожидания: 0,009 А

Электрическая изоляция: КЛАСС II

Степень защиты от проникновения пыли и воды: IP34

## Габаритная схема

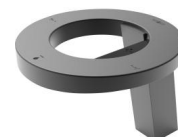


Ctra. Laureà Miró, 385-387  
08980 | Sant Feliu de Llobregat,  
Barcelona - Spain  
T. +34 934 742 423  
F. +34 934 743 548  
nofer@nofer.com  
www.nofer.com

СОПУТСТВУЮЩИЕ  
ТОВАРЫ



01901.GD



01901.N



01901.S

Эти спецификации могут быть изменены и/или дополнены в связи с производственными требованиями.