

Sanitana

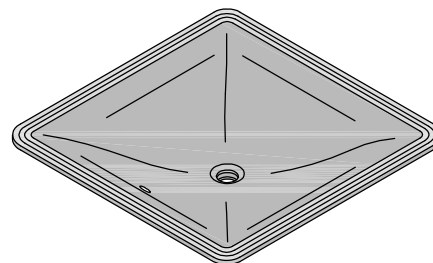
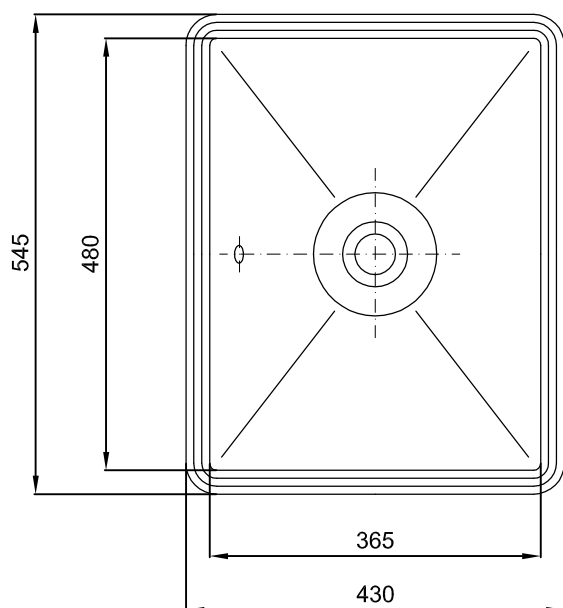
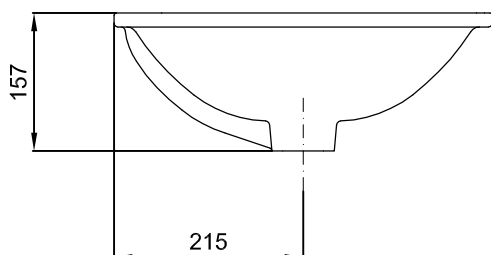
CARACTERÍSTICAS DO MODELO:

- MATERIAL: GRÉS FINO
- LAVATÓRIO DE ENCASTRAR POR BAIXO SEM FURO PARA TORNEIRA
- PROVIDO DE FURO LADRÃO
- S/EN 31; UNE - EN 31; NF - EN 31; NF D 11 - 101; EN 14688
- GARANTIA DE 2 ANOS
- PESO: 8.50KG

PEÇA:

- DESCRIÇÃO: LAVATÓRIO DE ENCASTRAR
- SERIE: AIDA
- VERSÃO: 54x43 - ENCASTRAR POR BAIXO
- REF: ADLV1

CROQUIS COM DIMENSÕES GERAIS E DE LIGAÇÃO:



COMPONENTES INCLUÍDOS:

- PLANO DE CORTE DO LAVATÓRIO Ref: 27029
- KIT DE FIXAÇÃO DO LAVATÓRIO Ref.: 21731

PRODUTOS ASSOCIADOS:

Os produtos apresentados seguem especificações técnicas internas da Sanitana SA. As dimensões são meramente indicativas. Para instalação à medida apenas devem ser consideradas as dimensões retiradas da peça a ser aplicada. Reservamos o direito de fazer alterações técnicas que permitam melhorar a funcionalidade dos nossos produtos sem aviso prévio.

Sanitana

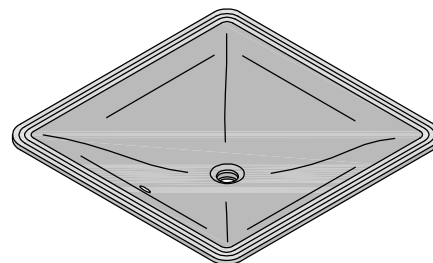
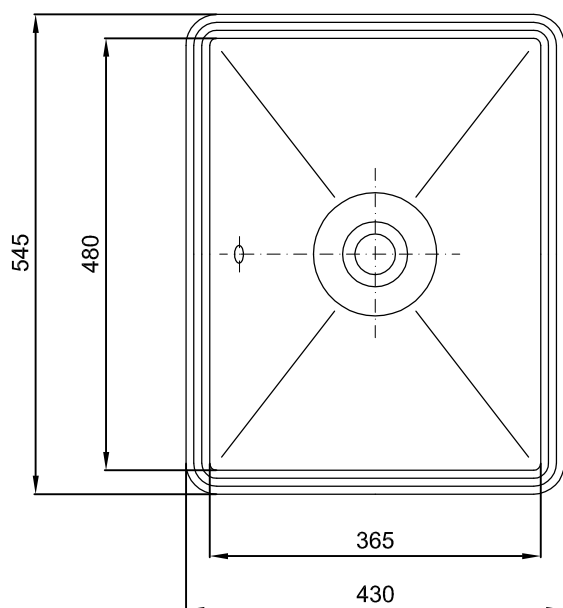
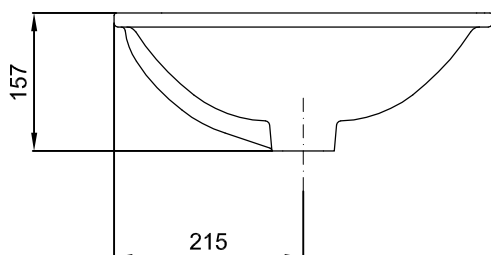
FEATURES OF THE MODEL:

- MATERIAL: FIRE CLAY
- WASHBASIN BUILT IN UNDER COUNTER WITHOUT HOLE FOR TAP
- PROVIDED WITH HOLE THIEF
- S/ EN 31; UNE-EN 31; NF-EN 31; NF D 11 - 101; EN 14688
- TWO YEARS WARRANTY
- WEIGHT: 8.50KG

PART:

- DESCRIPTION: WASHBASIN RECESSED
- SERIES: AIDA
- VERSION: 54x43 - BUILT IN UNDER COUNTER
- REF: ADLV1

SKETCH WITH DIMENSIONS AND CONNECTIONS:



INCLUDED COMPONENTS:

- WASHBASIN CUTTING PLANE Ref.: 27029
- FIXING KIT WASHBASIN Ref: 21731

RELATED PRODUCTS:

FICHA Nº: SCDRW-000042905a

The products presented follow technical specifications Sanitana SA. The dimensions are approximate. For installation as only to be considered the dimensions of the part to be removed applied. We reserve the right to make technical changes to improve the functionality of our products without notice.