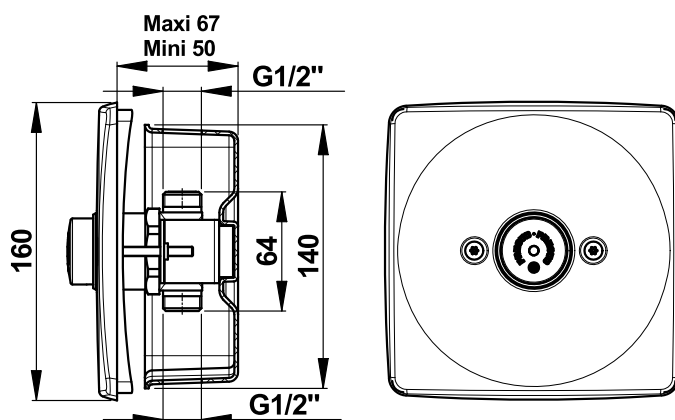


Gamme : Robinet simple temporisé pour douche

Réf : 38330 - PRESTO P 500 S B encastré



> Pression d'utilisation recommandée :

- 1 à 5 bars

> Débit :

- 5 l/mn à 3 bars par limiteur de débit incorporé
- Dispositif anti-coup de bélier

> Durée d'écoulement :

- 30 secondes (-10/+5 secondes) réglable par rondelles

> Alimentation hydraulique :

- En ligne femelle G 1/2" (15x21) en eau froide ou pré-mitigée

> Résistance thermique :

- Ce robinet résiste à une température de 75°C durant 30 minutes dans

> le cadre de chocs thermiques

> Sécurité :

- Système S® interdisant le blocage en écoulement continu
- Repère par point de couleur rouge inusable et indémontable

> Livré avec :

- 1 Rosace antivandalisme
- 1 boîtier d'encastrement thermoformé
- 2 Rondelles de réglage de temporisation

> Normes / Agréments :

- Corps en laiton conforme aux normes NF EN1982 / NF EN12164 / NF EN12165
- Traitement de surface Nickel-Chrome selon NF EN12540
- Résistance au brouillard salin neutre (NSS) : 200 h selon NF ISO 9227

