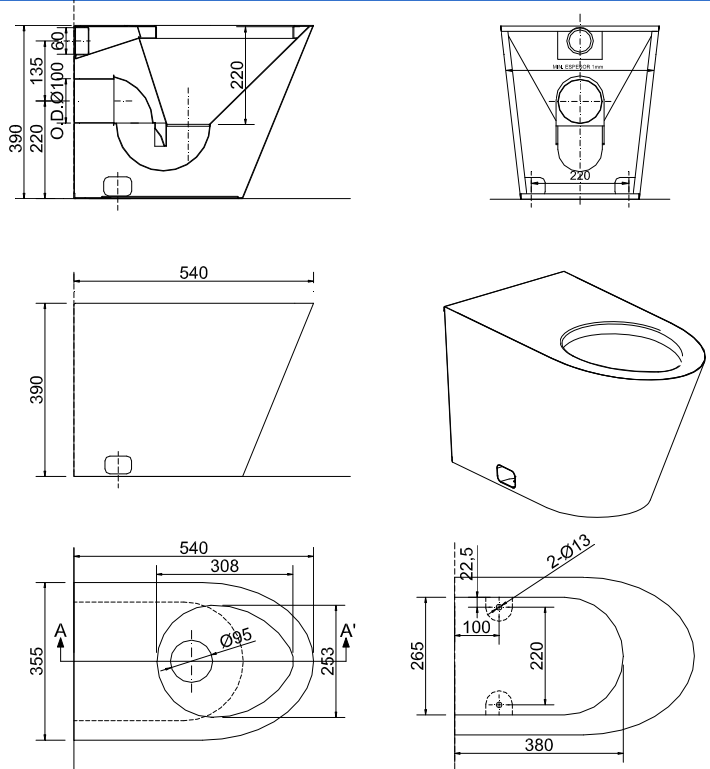


Напольный унитаз

- Унитаз со сливом в стену
- Антивандалный туалет без острых углов
- Разработан для мест с высокой проходимостью
- Легко чистится, надежность и стойкость к коррозии
- Сделан из матовой нержавеющей стали AISI 304


Технические характеристики

- Изготовлен из нержавеющей стали AISI 304 толщиной 1,2 мм.
 - Размеры: 390 мм х 355 мм х 540 мм.
 - Присоединение для воды \varnothing 60 мм и дренажная труба \varnothing 100 мм.
- Сиденье в комплект не входят
5000AR - сиденье из МДФ, 15029 - из нержавеющей стали

Технические характеристики


Размеры в мм

Краткое описание

Унитаз с горизонтальным выходом NOFER, из нержавеющей стали AISI 304. Размеры: 390 мм х 355 мм х 540 мм. Присоединение воды \varnothing 60 мм и дренажная труба \varnothing 100 мм



NOFER S.L.
Avenida de la fama, 118
08940 · Cornellà de Llobregat (Barcelona)
Tel +34 934 742 423 · Fax +34 934 743 548
export@nofer.com · www.nofer.com

Related Products


13012.M.S



13002.S



13013



13018



13022



13008.S