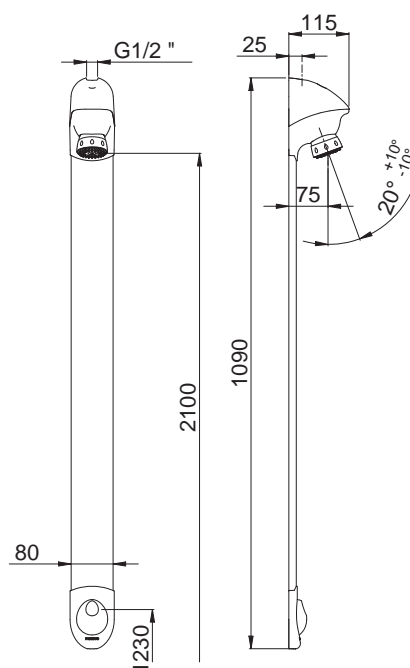


**Gamme :** PRESTO DL 400 SE®

**Réf :** 27400 - Robinet simple temporisé pour douche en applique, RA droit



#### > Pression d'utilisation recommandée :

- 1 à 5 bars

#### > Fonctionnement

- Déclenchement mécanique souple adapté PMR, enfants et personnes âgées

#### > Débit :

- Monté en 8l/min à 3 bars par régulateur de débit intégré
- Régulateur de 6l/min à 3 bar fourni en option dans la boîte
- Dispositif anti-coup de bélier
- Pomme de douche fixe à grille orientable et picots anticalcaire

#### > Durée d'écoulement :

- 30 secondes (-10/+5 s.)

#### > Alimentation hydraulique :

- G 1/2" (15x21) par le haut sur robinet d'arrêt droit MF pour alimentation en eau froide ou pré-mitigée

#### > Matière et couleur de finition :

- Corps en métal moulé injecté
- Profilé extrudé en alliage Aluminium-Magnésium-Silicium 6060
- Commande en métal, finition chrome velour

#### > Résistance thermique :

- Ce robinet résiste à une température de 75°C durant 30 minutes dans le cadre de chocs thermiques

#### > Sécurité :

- Système S® interdisant le blocage en écoulement continu

#### > Livré avec :

- Vis VBA et chevilles nylon
- Robinet d'arrêt MF G 1/2" et joint filtre

#### > Normes / Agréments :

- Classe acoustique I
- Traitement de surface Nickel-chrome selon NF EN12540
- Résistance au brouillard salin neutre (NSS) : 200 h selon NF ISO 9227

