

ОБЩЕСТВО С ОГРАНИЧЕННОЙ ОТВЕТСТВЕННОСТЬЮ
«СЭВИ РУС»
(ООО «СЭВИ РУС»)

ОКПД2 28.14.12.110

Кран порционно-нажимной педальный SAWY
Технический паспорт
ПС 28.14.12-001-45675161-2022

г. Москва,
2022 г.

1 Общие сведения

1.1 Кран порционно-нажимной педальный SAWY (далее по тексту - кран, изделие) изготовлен «ООО СЭВИ РУС».

1.2 Кран предназначен для использования на холодную или подготовленную воду систем водоснабжения.

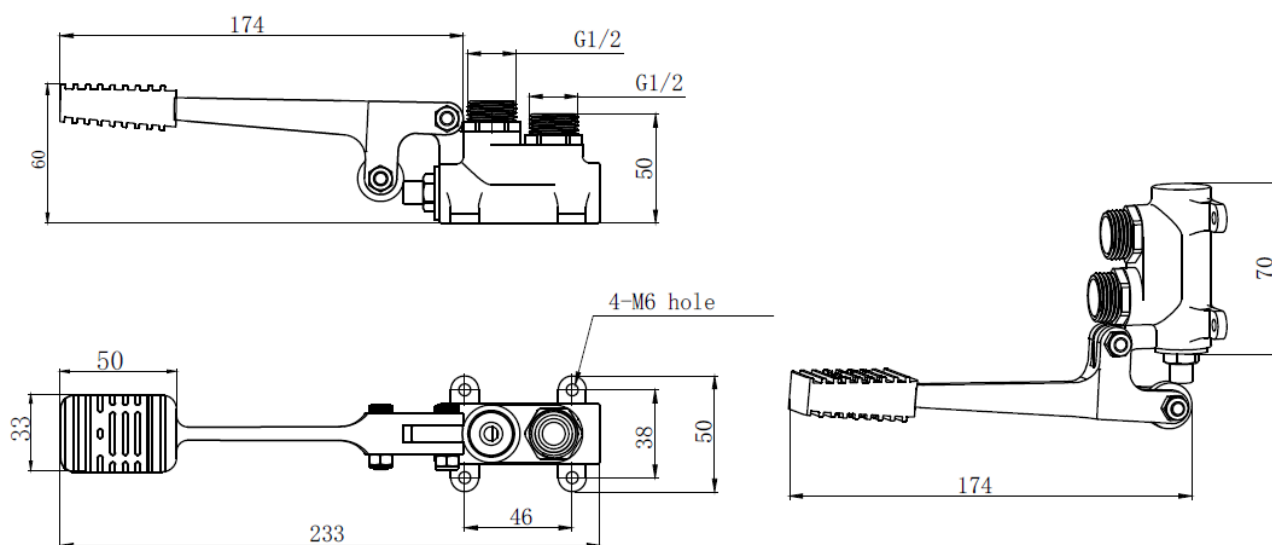
1.2.1 Любое другое применение крана должно быть согласовано с изготовителем. Применение крана не по назначению, может привести к его поломке и вероятности травмирования пользователя. Гарантия в этом случае теряет силу!

2 Основные технические характеристики

2.1 Основные характеристики крана приведены в таблице 1.

Таблица 1 - Характеристики крана

Наименование характеристики	Значение
Габаритные размеры, мм	см. рисунок 1
Рабочее давление, МПа	0,1-0,6
Максимальная температура воды, °С, не более	75
Время открытия	Отключается, после того как убрана нога с педали
Тип управления	Педальный
Тип установки	Напольный
Источник питания	Без питания (Механические)
Покрытие	Хром
Резьба подключения	G 1/2"
Материал изготовления	Сталь 304 SS



а) горизонтальная установка

б) вертикальная установка

размеры в миллиметрах

Рисунок 1 - Габаритные размеры крана

3 Комплектация

3.1 Комплект поставки крана указан в таблице 2.

Таблица 2 - Комплект поставки крана

№	Комплектность	Кол-во
1.	Кран порционно-нажимной педальный SAWY	1 шт.
2.	Паспорт	1 экз.

3.2 В комплект поставки крана могут входить дополнительные комплектующие и эксплуатационная документация (ЭД).

3.3 Производитель в праве вносить изменения в конструкцию, не влияющие на работоспособность продукта

4 Описание крана

4.1 Общий вид крана и его элементов приведен на рисунке 2.

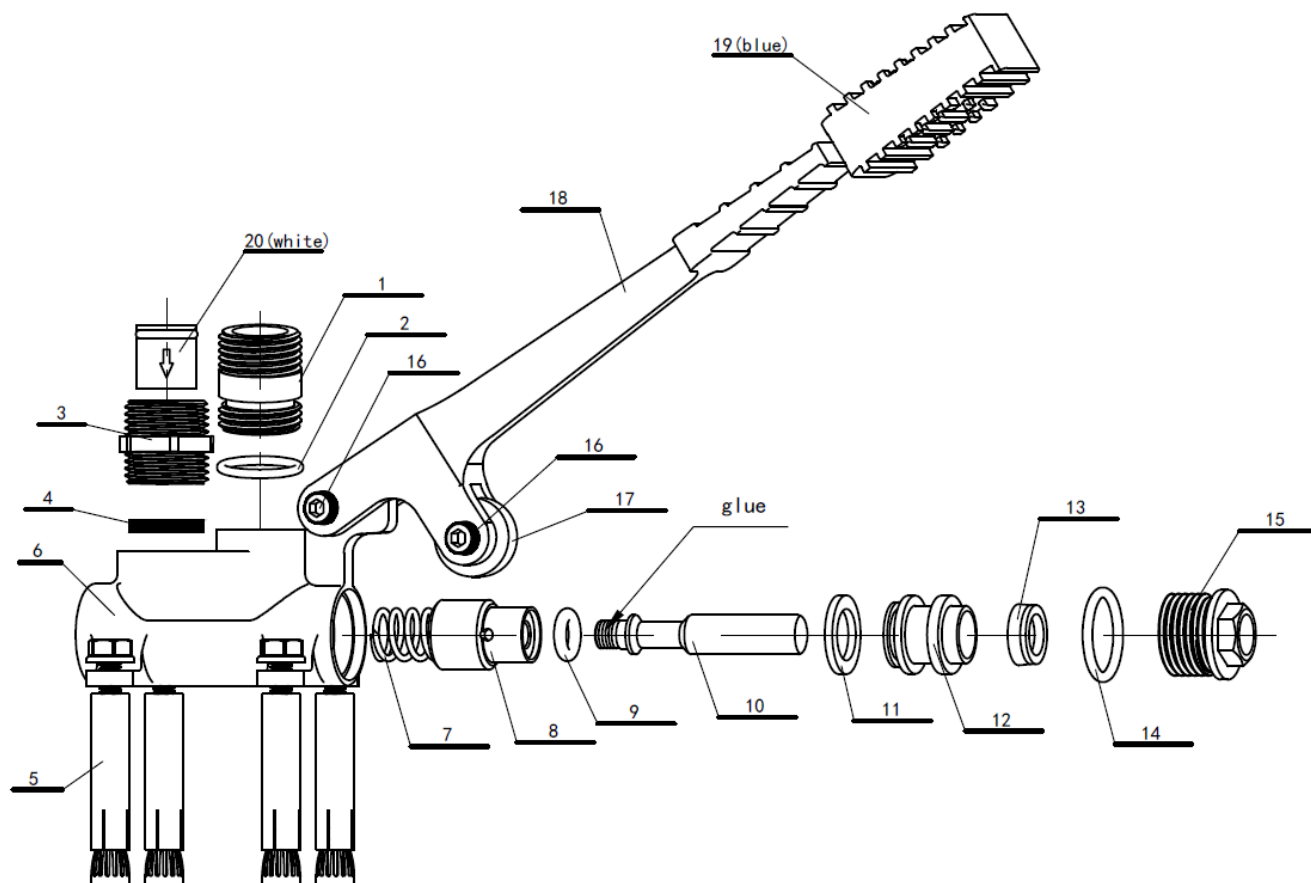


Рисунок 2 - Общий вид крана и его элементов

Таблица 3 - Перечень элементов крана

№	Наименование	Материал	Размер	Кол-во
1	Выходной разъем	H59	25×G 1/2"	1
2	Прокладка	NBR F	Ø 16×2,2	1
3	Входной разъем	H59	21× G 1/2"	1
4	Прокладка	NBR	19×12×2,3	1
5	Винт	SUS304	M6×54	
6	Корпус крана	HPb59-1	–	1
7	Пружина	SUS304	Ø 13,5×35×1,5	1
8	Клапан	H59	Ø 14×16,8×25	1
9	Уплотнительное кольцо	EPDM F	Ø6×3	1
10	Шток	SUS304	Ø 10×55	1
11	Прокладка	NBR	19.5×12×2,5	1
12	Втулка	H59	19.8×10×19	1
13	Гидрозатвор	NBR	16.8×8,5×5,85	1
14	Уплотнительное кольцо	NBR	Ø 20×2,5	1
15	Кожух	H59	M22×1	1
16	M6 винт и гайка	SUS304	M6	
17	Шкив	SUS304	Ø 20× Ø 6	1
18	Педаль	SUS304	170×27	1
19	Резиновая накладка	EPDM	33×50	1
20	Клапан	ABS 4	15.2×16,2	1

4.2 Кран нажимной порционный предназначен для установки в местах общего и частного пользования.

Особенностью этого изделия является то, что подача воды прекращается автоматически, после того как убрана нога с педали.

Для включения требуется надавить на педаль (см. рис. 2). Такая последовательность действий позволяет не трогать кран после того, как руки помыты и, конечно, экономить воду. Прекращение подачи воды осуществляется независимо от давления в системе.

4.3 Впускной и выпускной патрубки расположены сверху.

4.4 Шкив педали (17) можно установить вертикально.

5 Рекомендации по установке и обслуживанию

Перед установкой крана слейте остаток воды в трубопроводе, промойте водой осадок или мелкие частицы в трубопроводе.

Закрепите педаль винтом (5), просверлив в полу или стене отверстия в соответствии с четырьмя углами корпуса клапана.

Подключите педальный кран к системе водоснабжения, как показано на рисунке 3.

Если давление воды выше 0,6 МПа, используйте редукционный клапан для уменьшения давления.

Во избежание повреждения защитно-декоративного покрытия не следует чистить кран с применением абразивных материалов и средств, содержащих высокоактивные растворители и абразивные частицы.

Для чистки крана применяйте мыльный раствор.

Вариант установки крана приведен на рисунке 3.

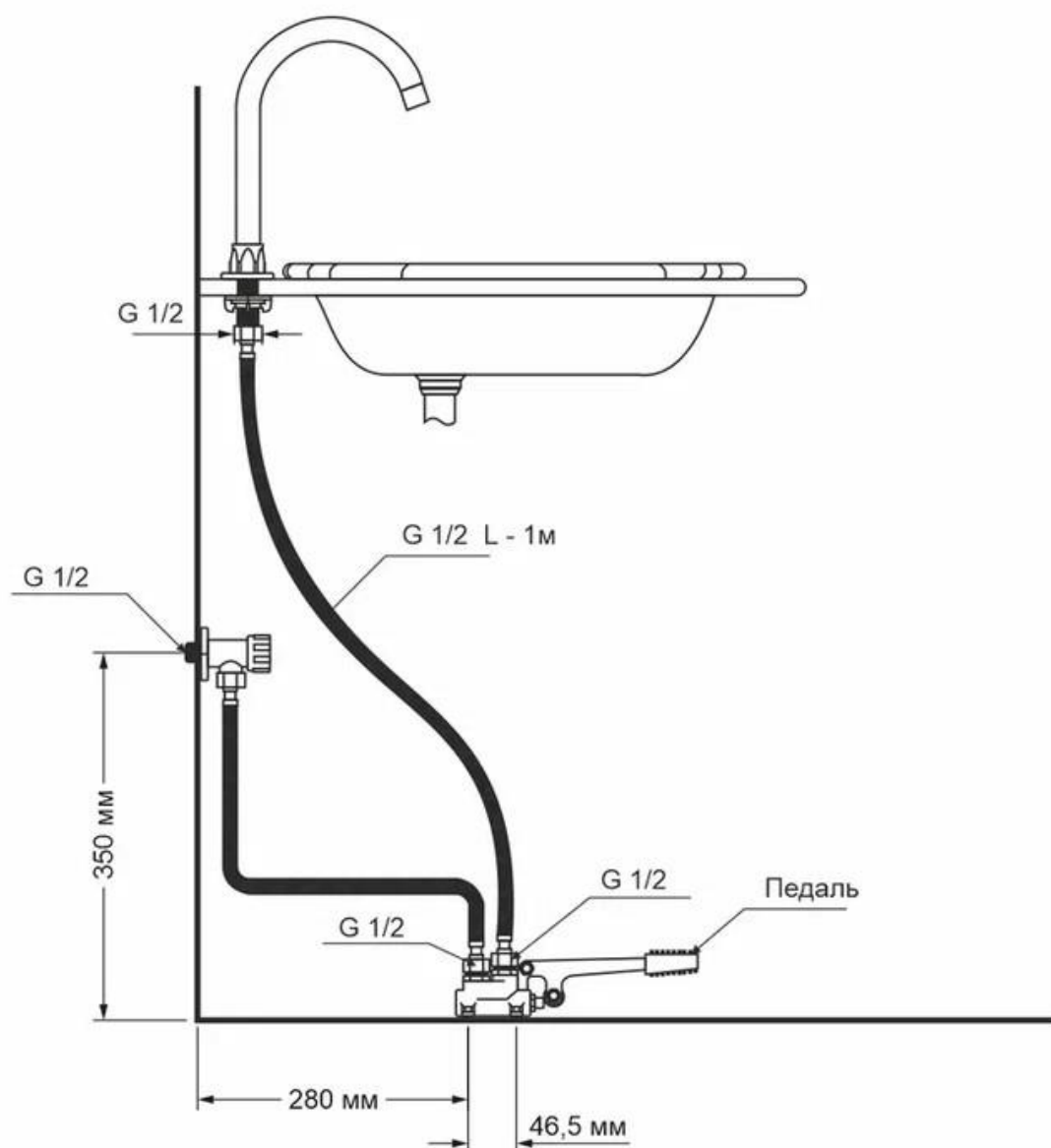


Рисунок 3 - Вариант установки крана

6 Возможные неисправности

6.1 Неисправность: течь по окружности кожуха клапана (15).

Возможная причина неисправности: износ гидрозатвора штока (13).
Уплотнительное кольцо регулирующего клапана (14) изношено и сломано.

Устранение неисправности: заменить уплотнение гидрозатвора (13) или уплотнительное кольцо (14).

Неисправность: Клапан не перекрывает воду.

Возможная причина: пружина клапана (7) деформирована или сломана.
Уплотнительное кольцо штока (9) забито песком или повреждено в результате поломки.

Устранение: отвинтить кожух (15), снять втулку (12), вытяните шток (10), чтобы заменить пружину (7), или очистите и замените уплотнительное кольцо (9).

7 Указания мер безопасности

7.1 Безопасность крана обеспечивается в соответствии с требованиями нормативно-технической документацией изготовителя.

7.2 Изготовитель не несет ответственности за безопасность эксплуатации крана в случае повреждения крана!

7.3 Погрузка и разгрузка крана должны производиться согласно ГОСТ 12.3.009-76, плавно, без рывков и ударов. Сбрасывание с транспортных средств не разрешается.

Любой ремонт крана, должны быть сделаны только квалифицированным специалистом или персоналом обученным и уполномоченным изготовителем

8 Транспортирование и хранение

8.1 Транспортирование крана допускается всеми видами транспорта, в соответствии с правилами перевозок, действующими на данном виде транспорта.

8.2 При погрузке и выгрузке должны соблюдаться меры предосторожности во избежание механических повреждений крана.

8.3 Погрузка и разгрузка крана должны производиться согласно ГОСТ 12.3.009-76, плавно, без рывков и ударов. Сбрасывание крана с транспортных средств не разрешается.

9 Гарантии изготовителя

9.1 Предприятие-изготовитель гарантирует соответствие качества крана требованиям нормативно-технической документацией изготовителя при соблюдении правил монтажа, применения, хранения и транспортирования.

Гарантийный срок - 12 месяцев со дня получения заказчиком. Гарантийный срок при розничной продаже через торговую сеть исчисляются со дня продажи крана, при внерыночном распределении - со дня получения его потребителем.

9.2 В период гарантийного срока изготовитель (поставщик) осуществляет гарантийный ремонт крана или его замену.

9.3 Изготовитель (поставщик) не несет гарантийной ответственности в случаях:

- несоблюдения владельцами правил монтажа и использования;

- небрежного хранения и транспортирования;
- использования крана не по назначению;
- при внесении изменений в конструкцию крана без разрешения изготовителя (поставщика);
- при попытках самостоятельного ремонта в гарантийный период.

9.4 Настоящая гарантия не ущемляет законных прав потребителя, предоставленных ему действующим законодательством.

10 Сведения о рекламациях

10.1 Заказчик в письменном виде предъявляет возможные рекламации предприятию-изготовителю в отношении качества изготовленного крана, в которых обязан перечислить недостатки изготовленного крана, например, технические неисправности, дефекты внешнего вида и т.п. К рекламации должны быть приложены документы, подтверждающие недостатки крана. Рекламация может быть предъявлена в течение гарантийного срока на кран.

10.2 Акт-рекламация должен содержать:

- наименование крана, серийный номер и дату изготовления;
 - даты покупки;
 - сведения об имевшихся неисправностях;
 - обстоятельства выхода из строя.
- Фото и видео дефекта

11 Сведения об утилизации

11.1 Конструкция и материалы, из которых изготовлен кран, не наносят вред окружающей природной среде и здоровью человека при его хранении, транспортировании и применении.

11.2 Утилизация крана производится в порядке, установленном Федеральным законом «Об отходах производства и потребления» (№89-ФЗ, действующая редакция), а также другими российскими и региональными нормами, актами, правилами, распоряжениями и проч., принятыми для использования указанных законов.

Для утилизации кран подлежит разборке на сборочные единицы и детали по следующим признакам: металлы, неметаллические материалы.

Допускается утилизировать кран как бытовой отход (ТБО).

12 Свидетельство о приемке

Кран порционно-нажимной педальный SAWY

PKS 21

Кран изготовлен в соответствии с действующей нормативно-технической документацией изготовителя, и обязательными требованиями государственных (национальных) стандартов, испытан и признан годным к реализации и применению.

Дата изготовления (выпуска)

10.01.2023 г.

М.П.

Для получения справок по возникающим вопросам Вы можете обращаться по указанной ниже информации.

Контактная информация	
Изготовитель/ поставщик	ООО «СЭВИ РУС»
Адрес изготовителя/ поставщика	Россия. г. Екатеринбург. ул. Вилонова д. 45 лит.А пом. 11
Контактный телефон	88003011735
Почта (e-mail)	office@sawy.ru
Сайт	sawy.ru

13 Свидетельство о продаже

13.1 Заполняет торговое предприятие:

Кран порционно-нажимной педальный SAWY

PKS 21

Дата продажи товара (число, месяц, год)	
Торговая организация (наименование, телефон)	
Ф.И.О и подпись продавца	

М.П.