



Раковина для мытья рук с передней крышкой регистра и электронным краном горячей/холодной воды. Нержавеющая сталь. Сатинированная отделка

#### Описание

- Пьедестал умывальника из нержавеющей стали AISI 304.
- Долговечность и устойчивость к коррозии.
- Нержавеющая сталь, матовая отделка.
- Электронный кран подачи горячей и холодной воды.
- В комплект входит нижняя крышка, скрывающая систему подключения и слива.
- В комплект входит обратный смесительный клапан, сливной клапан и пробка.
- Не требует электрической установки, так как работает от батареек.

#### Предлагаемый текст для рецепта

Пьедестал умывальника NOFER из нержавеющей стали AISI 304.  
Сатинированная отделка. Электронный кран на батарейках.  
Размеры: 850 В x 450 Ш x 450 Г (мм).

#### Компоненты

- Умывальник-пьедестал из нержавеющей стали AISI 304.
- Включает нижнюю крышку, скрывающую подключение и систему слива.
- Включает обратный клапан смесителя, сливной клапан и пробку.

#### Технические характеристики

**Материал:** Нержавеющая сталь AISI 304

**Отделка:** Сатин

**Приблизительное время работы от аккумулятора:** 6 месяцев

**Размеры:** 850 В x 450 Ш x 450 Г (мм)

**Размеры основания:** 450 x 270 (мм)

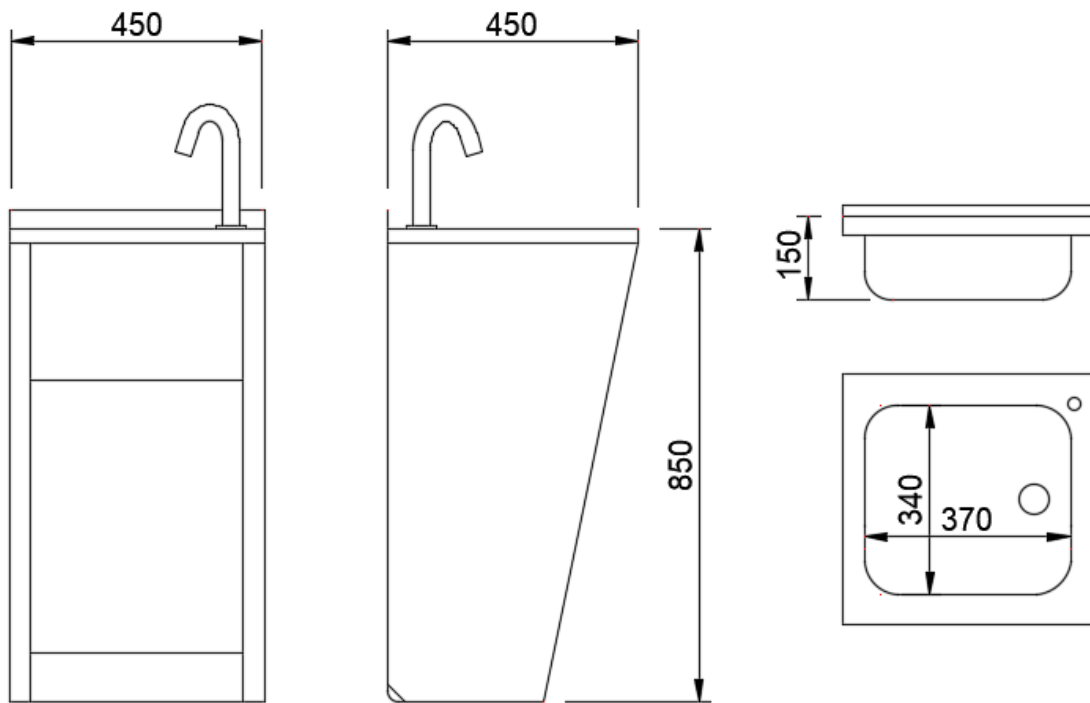
**Отверстие для крана:** Ø26 мм

**Потребление:** 8 л/м

#### Техническое обслуживание

Нержавеющая сталь требует ухода, так как грязь со временем может повредить хром (Cr), содержащийся в нержавеющей стали. Мы рекомендуем ежемесячно проводить чистку с помощью специализированного средства для нержавеющей стали.

#### Габаритная схема



Ctra. Laureà Miró, 385-387  
08980 | Sant Feliu de Llobregat,  
Barcelona - Spain  
T. +34 934 742 423  
F. +34 934 743 548  
nofer@nofer.com  
www.nofer.com

СОПУТСТВУЮЩИЕ  
ТОВАРЫ



13044.2.S



13044.MINI



13044.MOV

Эти спецификации могут быть изменены и/или дополнены в связи с производственными требованиями.