

GPD

GARANTİ BELGESİ

İMALATÇI FİRMA

Unvanı :GÜL PRES DÖKÜM SANAYİ A.Ş.
Adresi :BAKIR VE PİRİNÇ SAN. SİT. SARDUNYA CAD.NO:7 34524
BEYLİKDÜZÜ / İSTANBUL / TÜRKİYE
Web :www.gpd.com.tr
e-mail :info@gpd.com.tr
Telefon :(+90) 212 875 31 67 pbx.
Faks :(+90) 212 875 05 69

FİRMA YETKİLİSİNİN:

İmzası ve Kaşesi

GÜLPRES DÖKÜM SAN. A.Ş.
Sardunya Cad. No: 7 Haran İşletme A1/ST.
Tel: (+90) 212 875 31 67 Faks: 875 05 69
Beylikdüzü Vergi Dairesi: 464005 0833

MAMÜLÜN:

Cinsi :BATARYA (Sihhi Tesisat) (Elektronik Açma Kapamalı)
Modeli :

Markası :GPD
Azami Tamir Süresi :20 İş Günü
Garanti Süresi :Gövde ve krom kaplama 5(Beş) yıl, Fonksiyonel Parçalar 2(iki) yıl

SATICI FİRMANIN:(Eksiksiz Doldurulacaktır.)

Unvanı :
Adresi :
Telefon :
Faks :
Teslim Yeri ve Tarihi :
Fatura Tarih ve No :
Tarih İmza Kase

Satış Ofisi: Birlik San.Sit. 3.Cad. Keleşoğlu Plaza Kat:1 No:3 – 37
Beylikdüzü / İSTANBUL / TÜRKİYE
Tel. : +90- 212- 879 00 30 (Pbx) Faks: +90- 212- 879 00 35
Merkez Servis: Bakır ve Pirinç San.Sit. Sardunya Cad.No:7 34524
Beylikdüzü / İSTANBUL / TÜRKİYE
Tel. :+90-212- 875 31 67 (Pbx)
Faks :+90-212- 875 05 69

MONTAJ VE KULLANIM KILAVUZU

FOTOSELLİ BATARYALAR



GPD

'Daima Sizlerle'

Banyo ve Mutfak Armatürleri

www.gpd.com.tr

GBL32/04

GARANTİ ŞARTLARI

- 1) Garanti süresi, malın teslim tarihinden itibaren başlar, gövde ve krom kaplama yıl, fonksiyonel parçalar 2(iki) yıldır.
- 2) Malın bütün parçaları dâhil olmak üzere tamamı Firmamızın garanti kapsamındadır.
- 3) Malın garanti süresi içerisinde arızalanması durumunda, tamirde geçen süre garanti süresine eklenir. Malın tamir süresi 20 iş gününü geçemez. Bu süre, mala ilişkin arızanın servis istasyonuna, servis istasyonunun olmaması durumunda, malın satıcısı, bayii, acentesi, temsilciliği, ithalatçısı veya imalatçısı-üreticisinden birine bildirim tarihinden itibaren başlar. Tüketicinin arıza bildirimini; telefon, fax, e-posta, iadeli taahhütlü mektup veya benzeri bir yolla yapması mümkündür. Ancak, uyuşmazlık halinde ispat yükümlülüğü tüketiciye aittir. Malın arızasının 10 iş günü içerisinde giderilmemesi halinde, imalatçı-üretici veya ithalatçı; malın tamiri tamamlanmaya kadar, benzer özelliklere sahip başka bir malı tüketicinin kullanımına tahsis etmek zorundadır.
- 4) Malın garanti süresi içerisinde gerek malzeme ve işçilik, gerekse montaj hatalarından dolayı arızalanması halinde, işçilik masrafı, değiştirilen parça bedeli ya da başka herhangi bir ad altında hiçbir ücret talep etmeksizin tamiri yapılacaktır.
- 5) Tüketicinin onarım hakkını kullanmasına rağmen malın;
 - Tüketicie teslim edildiği tarihten itibaren, belirlenen garanti süresi içinde kalmak kaydıyla, bir yıl içerisinde; en az dört defa veya imalatçı-üretici ve/veya ithalatçı tarafından belirlenen garanti süresi içerisinde altıdan fazla arızalanmasının yanı sıra, bu arızaların maldan yararlanamamayı sürekli kılması,
 - *Tamiri için gereken azami süresinin aşılması,
 - Firmanın servis istasyonunun, servis istasyonunun mevcut olmaması halinde sırayla satıcısı, bayii, acentesi temsilciliği ithalatçısı veya imalatçı-üreticisinden birisinin düzenleyeceği raporla arızanın tamirini mümkün bulunmadığının belirlenmesi, durumlarında tüketici malın ücretsiz değiştirilmesini, bedel iadesi veya ayıp oranda bedel indirimi talep edebilir.
- 6) Malın kullanma kılavuzunda yer alan hususlara aykırı kullanılmasından kaynaklanan arızalar garanti kapsamı dışındadır.
- 7) Garanti Belgesi ile ilgili olarak çıkabilecek sorunlar için Gümrük ve Ticaret Bakanlığı Tüketicinin Korunması ve Piyasa Gözetimi Genel Müdürlüğü'ne başvurabilir.

GARANTİ KAPSAMI DIŞINDAKİ DURUMLAR

- 1) Montaj ve kullanım kılavuzuna aykırı kullanımdan doğan sorunlar.
- 2) Yanlış tesisat veya tüketicinin hatalı montajından kaynaklanan bozukluklar.
- 3) Basınç kontrolsüz tesisatlarda oluşabilecek sorunlar.(Su basınç regülâtörü veya hidrofor kullanılmayan tesisatlar.) *İdeal Tesisat Basınç Aralığı: 3–4 Bar
- 4) Filtreli ara musluk ve filtre kullanılmadığı takdirde kum çamur keten v.b. inşaat artıklarının sebep olabileceği arızalar.
- 5) Yükleme, taşıma, boşaltma ve montaj esnasında düşme ve çarpma sonucu meydana gelebilecek hasarlar.
- 6) Uzun süre inşaat alanlarında kalan ürünlerin yüzeylerinde oluşabilecek bozukluklar.
- 7) Hatalı ve sert kullanımlardan kaynaklanan arızalar.
- 8) Kireçlenmenin yol açabileceği sorunlar.
- 9) Asit veya aşındırıcı madde içeren temizleyicilerin kullanımı sonucu oluşan deformasyonlar.
- 10)Orijinal yedek parça dışında kullanılan parçaların sebep olabileceği arızalar.
- 11)Donmadan dolayı çatlayan gövde kartuş v.b. parçalar.
- 12)Onaylı garanti belgesinin veya faturasının olmaması.
- 13)Ürünlerin amacının dışında kullanılması.

Değerli GPD Kullanıcımız,

Öncelikle GPD' yi tercih ettiğiniz için teşekkür ederiz.

Bu montaj ve kullanım kılavuzunda ürünlerimiz hakkında size gerekli olacak tüm bilgilere ulaşacaksınız. "BAŞLARKEN" bölümünde de almış olduğunuz ürünle birlikte katıldığımız geniş "GPD ailesini" kısaca tanımanızı istedik.

1962 yılından beri imalat hayatını sürdüren ve 1978 yılından itibaren GPD markası ile faaliyetlerine devam eden Gül Pres Döküm Sanayi A.Ş. firması piriç hammaddeden pres baskı ve döküm olarak, çeşitli su ve gaz vanaları, radyatör valf ve rakorları, banyo ve mutfak armatür ve muslukları üretimiyle Türkiye pazarında önemli ve köklü bir yere sahiptir. İstanbul Beylikdüzü'nde 3.000 m2 alan üzerinde kurulu, toplam kapalı alanı 8.500 m2 olan üretim tesisi ile kendi binasında faaliyet gösteren firmanın ayrıca Beylikdüzü'nde satış ve pazarlama ofisi bulunmaktadır. Bunun yanında bünyesinde otomat malzemeler üretimi yapmak olan Polatlar Otomat San. A.Ş. firması da bulunmaktadır. Daima sağlam adımlarla ileriye hedefleyen firmada tüm üretim ve yönetim kadroları tam bir ekip halinde çalışmakta ve her geçen gün teknoloji yatırımını, üretim kapasitesini ve kalite performansını geliştirerek çağa paralel olarak değişen müşteri talepleri doğrultusunda, yeni dizaynlar tasarlayarak ürün çeşitlerini genişletmektedir. TÜV Onaylı ISO-9001:2008 ve TSE onaylı TS ISO 10002 Kalite belgesine sahip olan GPD, bu Kalite Güvence ve Müşteri Memnuniyeti Yönetim Sistemi'nin şartları doğrultusunda üretimini sürdürmektedir. Tüm ekibi için öncelikli hedefler, "Toplam Kalite", "Müşteri Memnuniyeti" ve "Modern İşletmecilik" olan GPD' nin tamamı kendi bünyesinde üretilmekte olan ürünleri TSE kalite belgeli olup, montaj aşamasında %100 testten geçmektedir. Çağımız ile aynı paralellikte büyüyüp, değişime ayak uyduran dinamik ekibimizin tüm çalışma ve gayretlerinde tek bir gaye vardır; o da GPD markasının, kendi sektöründe herkes için kalite ve güven duygusu uyandırmasıdır.

KALİTE SERTİFİKALARI

TS EN ISO 9001:2008 KALİTE SİSTEM BELGESİ

ISO 'International Organization for Standardization' un kısa yazılıdır, yani uluslararası standardizasyon örgütünün oluşturduğu bir kalite yönetim sistemi standardıdır. ISO 9001 Belgesi ise ilgili kuruluşun ürün veya hizmetlerinin uluslararası kabul görmüş bir yönetim sistemine uygun olarak sevk ve idare edilen bir yönetim anlayışının sonucunda ortaya konduğu ve dolayısı ile kuruluğun ürün ve hizmet kalitesinin sürekliliğinin sağlanabileceğinin bir güvencesini belirler.



"G İşareti" Ülkemizde "CE" ve tabii olmayan yapı malzemelerinin piyasaya arzında zorunlu olan bir işarettir. Ürünlerin güvenli olduklarını simgeleyen ulusal bir işarettir.



CONFORMITÉ EUROPÉENNE

"CE" işareti, ürünlerin, amacına uygun kullanılması halinde insan can ve mal güvenliği, bitki ve hayvan sağlığı ile çevreye zarar vermeyeceğini, ürünün güvenli olduğunu gösterir. Bir başka deyişle ürünlerin güvenilir olduğunu göstermektedir.



TÜRK STANDARTLARI UYGUNLUK BELGESİ



TS 15 EN1213	Stop- Kosva Vanalar (içme suyunda kullanım için)
TS 579	Radyatör Vanası ve Rakorlar
TS EN 1567	Su Basınç Regülatörü
TS 2218	Boşaltma Deliksiz A Tipi Rakorlar
TS 3143	Uzaltmalar
TS EN 12288	Siber Vanalar
TS EN 14828	Küresel Vanalar (içme suyunda kullanım için)
TS EN 200	Musluk, İki El Kumandalı Armatürler
TS EN 331	Küresel Doğalgaz Vanalar
TS EN 817	Mix Armatürler
TS EN 1111	Termostatik Armatürler
TS EN 15091	Elektronik Açılıp Kapanan Armatürler
TS EN 1254	Boru Bağlantılar
TS ISO 10002	Müşteri Memnuniyeti Kalite Yönetim Sistemi

KRİTERE UYGUNLUK BELGESİ



TSEK-8575	Ana Musluk
TSEK-8689	Boru Bağlantı Parçaları
TSEK-3223	Vana Ustü Muhafaza Kapakları
TSEK-103	Kelepçeli Boru Bağlantılı Küresel Ana Musluk



Rusya Federasyonu sınırları dahilinde toptan ve perakende



SU TASARRUFU

Elinizi yaklaştırdığınızda su açılır, elinize çektiğinizde su kapanır. Önemli ölçüde su tasarrufu sağlar.

SAĞLIK ÖNLEMLERİ

Eller kullanılmadan kendi kendine açılıp kapanması bakterilerin bulaşmasının önlenmesine büyük ölçüde yardımcı olur.

AKILLI

Hareketleri ışığa ve ultraviyole radyasyona karşı mikro bilgisayarla kontrol eder, musluk kendi kendine en iyi algılama konumuna getirilebilir, Bu ayarlama çalışmasında ortaya çıkabilecek problemler ortadan kaldırır. Bununla birlikte göz devresinin önüne hareketsiz olarak bir cisim 1 dakikayı geçecek şekilde kalırsa otomatik kapanma fonksiyonuyla da su israfını önleyecek kadar akıllıdır.

DÜŞÜK GÜÇ TÜKETİMİ

DC ürünler için 4AA alkalin piller 1 yıl boyunca günlük 300 devirde kullanılabilir.(Piller ve üretim tarihinden itibaren 6 ay stoklanmış olmamalıdır.)

MİKRO BİLGİSAYAR KONTROLÜ

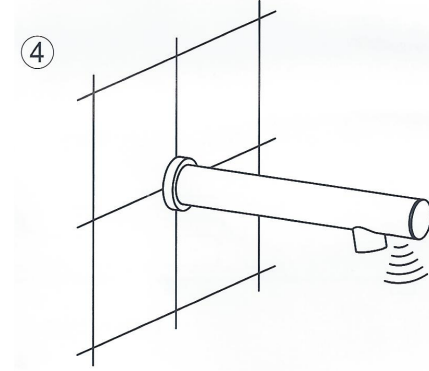
Kontrol ünitesi neme karşı etkili olabilecek algılama bölümündeki entegre devre ile süper mini olarak dizayn edilmiştir,

KONFOR

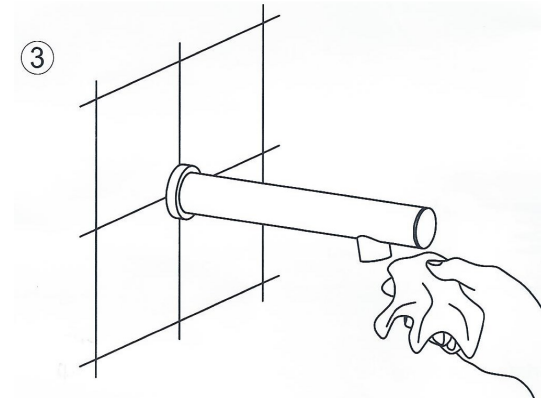
Ellerinizi yıkarken konforlu ve muhteşem hissettirir.

AŞIRI GÜÇTE KENDİ KENDİNE KAPANMA

Güç kaynağı (AC modu musluk)elektriği aniden kesildiğinde ya da devreden çıktığında kendiliğinden kapanacaktır.

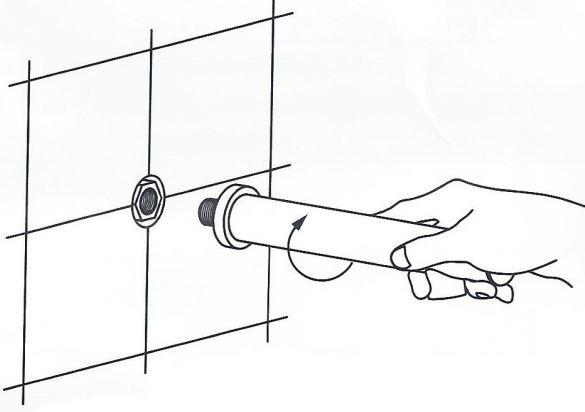


3. Montaj sonrasında lütfen yumuşak bir bez veya mendille tespit bölgesini silerek temiz olmasını sağlayın (tespit mesafesini etkileyecektir).



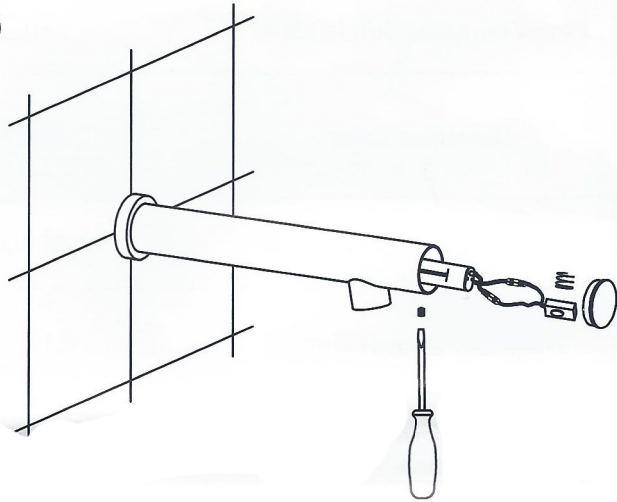
4. Sensör algılamadan sonra ışık bir kez yanacak ve batarya kullanıldıktan sonra ışık her dört saniyede bir yanacaktır, böylece şimdi bataryayı değiştirebiliriz.

①



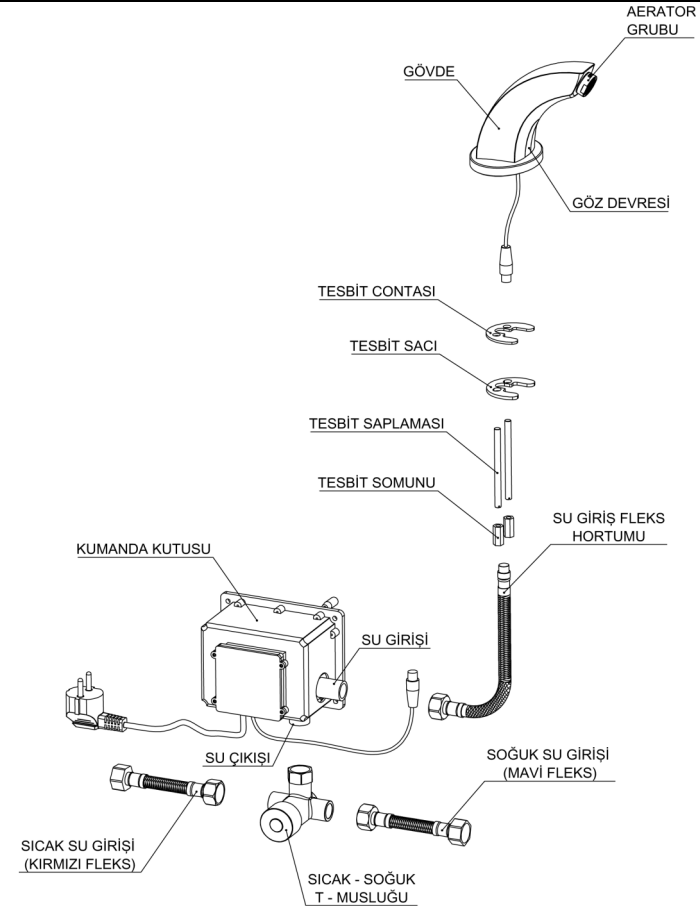
1. Musluğu duvara monte edin.

②

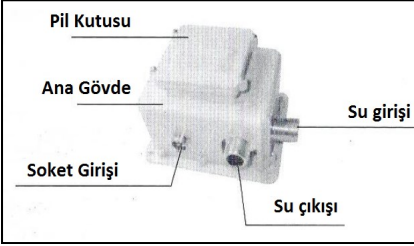


2. Dış bağlantıyı bitirdikten sonra, kapağını açın ve bataryayı yerleştirin.

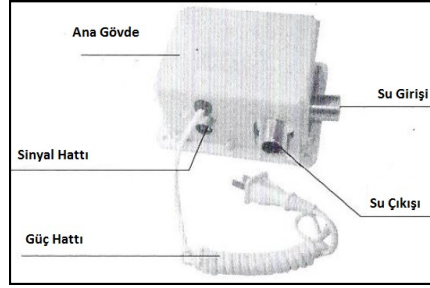
Özellikler		Notlar
Güç Voltajı	AC230V Hz 0,03 A (4 AA Alkalın Pil)	Farklı isteklere göre DC6V veya AC230V seçin
Statik güç tüketimi	< 0.5mw	4AA alkalın pilleri kullanırken günde 300 döngü kullanılmak üzere 1 yıl boyunca kullanılabilir
Algılama bölgesi	12-18cm	30cmx30cm standart beyaz levha ile farklı ortamlara göre algılama bölgelerini otomatik olarak ayarlayabilir.
Su basıncı	0,05 - 0,7 MPa	
Çevre sıcaklığı	0,1 ~ 45 °C	
Su sıcaklığı	0,1 ~ 60 °C	
Giriş/çıkış borusunun çapı	G1/2" (DN15)	



DC MOD

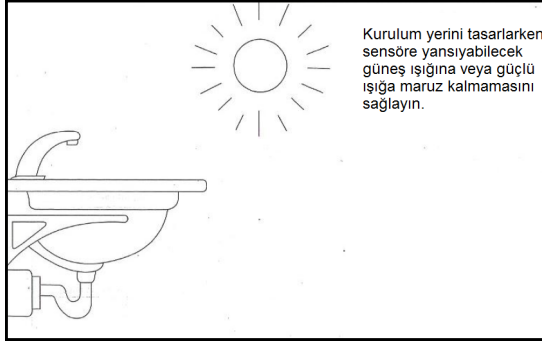


AC MOD

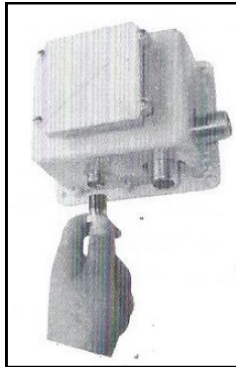
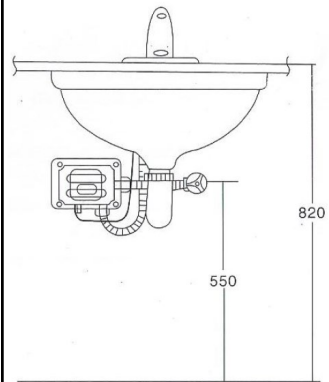


TESİSAT TEMİZLİĞİ

Kurulumdan önce öncelikle tesisattan su akıtın. Aksi halde elektro manyetik valfi tıkayacak ve bunun sonucunda normal bir performans elde edilemeyecektir.



KURULUM GÖSTERİMİ



Sinyal bağlantısını ana çerçevenin prizine takın ve vidayı sıkın.

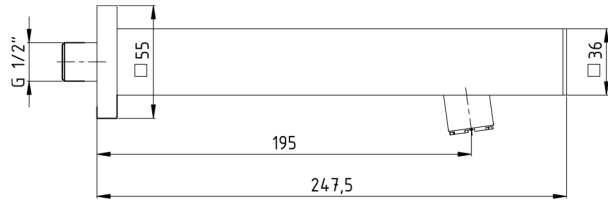
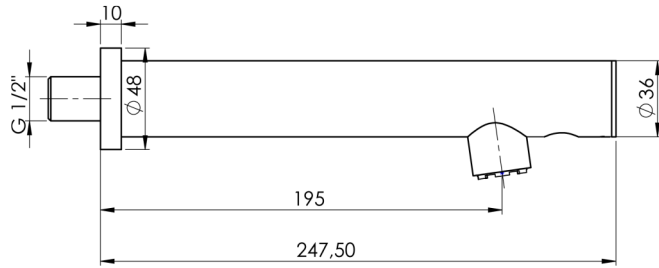
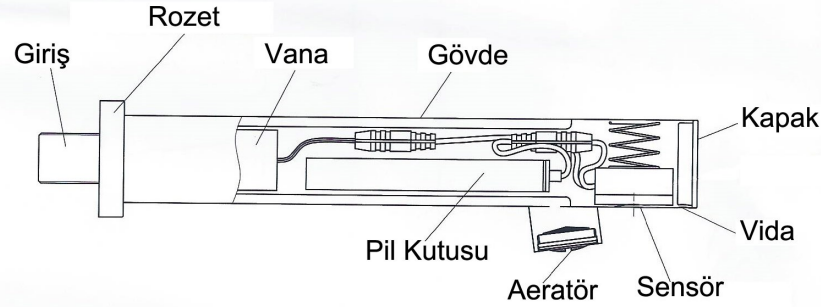
Not: Sinyal hattını takarken sinyal bağlantı prizlerini temiz ve kuru tutun böylece hatalı çalışmaları önleyebilirsiniz.

Özellikler		Notlar
Güç Voltajı	DC6v 4AA alkali bataryalar	Farklı isteklere göre DC6V veya AC230V seçin
Statik güç tüketimi	< 0.5mw	4AA alkalin pilleri kullanırken günde 300 döngü kullanılmak üzere 1 yıl boyunca kullanılabilir
Algılama bölgesi	12-18cm	30 cm x 30 cm standart beyaz levha ile farklı ortamlara göre algılama bölgelerini otomatik olarak ayarlayabilir.
Su basıncı	0,05 - 0,7 MPa	
Çevre sıcaklığı	0,1 ~ 45 °C	
Su sıcaklığı	0,1 ~ 60 °C	
Giriş/çıkış borusunun çapı	G1/2" (DN15)	

—BU CİHAZ, GÜVENLİ BİR ŞEKİLDE KULLANILMASIYLA İLGİLİ KENDİLERİNE GÖZETİM VEYA TALİMAT VERİLMİŞSE VE İÇERMİŞ OLDUĞU TEHLİKELER KENDİLERİ TARAFINDAN ANLAŞILMIŞSA 8 YAŞ VE ÜZERİ ÇOCUKLAR VE FİZİKSEL, DUYUSAL VEYA ZİHİNSEL YETENEK EKSİKLİĞİ BULUNAN VEYA TECRÜBE VE BİLGİ EKSİKLİĞİ OLAN KİŞİLER TARAFINDAN KULLANILABİLİR.

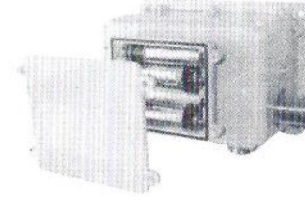
—ÇOCUKLAR CİHAZ İLE OYNAMAMALIDIR.

—TEMİZLEME VE KULLANICI BAKIMI, GÖZETİMSİZ ÇOCUKLAR TARAFINDAN YAPILMAMALIDIR.



UYARI

1. Armatür içerisinde bazı elektronik bileşenler ve plastik parçalar bulunur, bu nedenle sert vuruşlardan kaçınınız.
2. Sensör ekranında başka cisimler olduğunda algılama etkilenecektir. Temiz tutulmalıdır.
3. Günlük bakımda musluğu temizlerken, aşındırıcı temizlik malzemeleri ve doğrudan su kullanamayız, uygun madde sürüldükten sonra düzgün bir sünger ile temizlenebilir.



BATARYA KURULUMU (DC MOD)

1. 4 adet vidayı çıkarın, 4AA alkalin pilleri doğru bir şekilde yerleştirin, kapağını takın ve vidalarını sıkın.
2. Pilleri değiştirirken, armatürdeki orijinal verilerin tamamen temizlenmesini sağlayacak şekilde yeni piller eski piller çıkarıldıktan 5 dakika sonra takılmalıdır, aksi takdirde normal şekilde çalışmayacaktır.

Not: Farklı marka ve voltajdaki pilleri bir arada kullanmayınız.

SENSÖR YÜZEYİNİN TEMİZLİĞİ :

Kurulumu yaptıktan sonra sensör yüzünü temiz ve kuru bir peçeteye temizleyin.

Not: Sensör yüzünün temizliği algılamanın mesafesini etkileyecektir.

KAPAT AÇ: Algılama bölgesine el ile dokunulduğunda, 0.5 saniye sonra otomatik olarak çalışacaktır. El geri çekildiğinde 0.5 saniye içinde kapanacaktır. Eller 1 dakikanın üzerinde yıkanır veya önünde duran bir obje sebebiyle sürekli su akarsa armatür otomatik olarak kapatılacaktır. Eller veya obje 10 saniye içinde algı alanından çıkarsa armatür algılamaya devam edecektir.

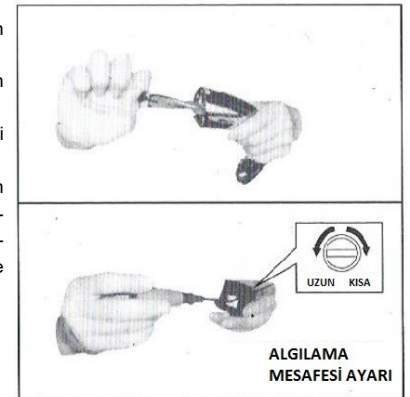
ALGILAMA MESAFESİNİN AYARI

Algılama alanı çok kısa veya uzunda lütfen aşağıdaki gibi ayar yapın:

1. Önce suyu kapatın ve musluğu lavabodan çıkarın.
2. Yandaki resimde görüldüğü gibi sünger iğne uçlu bir aletle çıkarın.
3. Algılama kısmını yere koyun, tıkaçı çıkarın ve bir tornavida ile gerekli metre ayarını dikkatlice yapın. Saat yönünde çevirirseniz algılama süresi daha uzun olacaktır. Ters yönde çevirdiğinizde daha kısa olacaktır.

Not:

Bu ürün kendiliğinden ayarlıdır ve satış öncesi sıkı bir denetimden geçmiştir. Gerekli görülmediği sürece mesafeyi kendiniz ayarlamayınız.



BAKIM VE UYARI

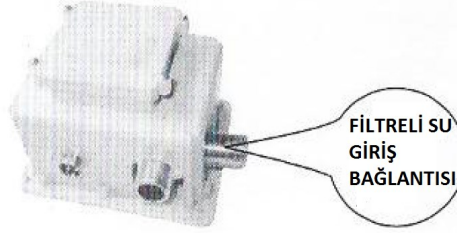
Sayfa 8

BATARYA KOTROLÜ: Işık her 4 saniyede bir kez yanıp sönüyorsa pilleri yenisiyle değiştirmeliyiz. Not: Piller bitmişse çalışmayacaktır.

FİLTRE TEMİZLİĞİ

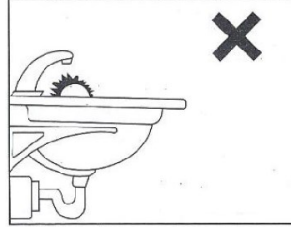
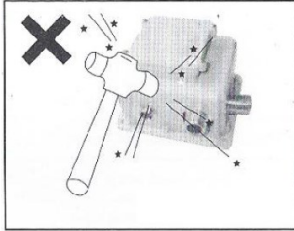
Altı ile on iki ayda bir veya su akışı az olduğunda filtreyi temizleyiniz.

Not: Önce giriş borusunu kapatın, giriş borusu ağzını kapatın ve filtreyi temizleyin. Daha sonra giriş borusunu bağlayın ve giriş borusu düğmesini açın.



AERATOR TEMİZLİĞİ:

İlk olarak su girişini kapatın Aeratörü çevirerek çıkarın bol su ile temizleyin. Çevirerek tekrar yerine takın.

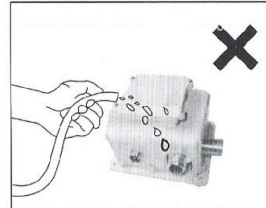


Armatürde bazı elektronik parçalar ile bazı plastik parçalar bulunmaktadır. Bu yüzden güçlü darbelerden korunmalıdır.

Sensör bölgesindeki objeler armatürün algısının doğruluğunu etkileyebilir. Bunları ortadan kaldırmalıyız.



Ana çerçevenin günlük temizliğini yaparken çerçeveyi aşındırıcı temizleyiciler veya doğrudan su ile temizlemeliyiz. Çevresine uygun temizleyici madde sürülmeli ve sonra temiz bir süngerle temizlenmelidir.



*Cihazların güvenliğinden sorumlu bir kişi tarafından cihazın kullanımı ile ilgili gözetim ve yönetim sağlamadıkça, bu cihazın, fiziksel, duyu ve zihinsel yetenekleri özürü olan (çocuklar dahil) veya deneyim ve bilgi eksikliği olan kişiler tarafından kullanılması amaçlanmamıştır.

*Cihazla oynamalarını güvenceye almak için çocuklar, gözetim altında bulundurulmalıdır.

*Sökülebilen hortum takımları ile su şebekesine bağlanan cihazların talimatlarında cihazın , birlikte verilen yeni hortum takımları ile kullanılması ve eski hortum takımlarının tekrar kullanılmaması gerekli ve önemlidir.

Sayfa 9

PROBLEM GİDERME

Olay	Sebebe	Çözüm
Armatür çalışmıyor	Gücün devrede olmaması(DC tipi ürünler)	Yenisıyla değiştirin
	Elektrik kesilmesi (AC tipi ürünler)	Güç kaynağını bekleyin
	Güç kaynağı sorunu(AC tipi ürünler)	Güç kaynağı kutusunu kontrol edin
	Suyun olmaması	Suyu bekleyin
	Filtrenin çok kirli olması	Filtreyi temizleyin
	Sensör ekranında kir ya da başka bir nesne olması	Kiri temizleyin ya da nesnelere kaldırın
	Aralığın altında olmayan su basıncı olması	Özeliğine uygun olarak yeniden tasarlayın
Kapanmıyor	Gücün devrede olmaması(DC tipi ürünler)	Yenisıyla değiştirin
	Elektrik kesilmesi (AC tipi ürünler)	Su girişini kapatıp.güç kaynağını bekleyin
	Güç kaynağı sorunu(AC tipi ürünler)	Güç kaynağı kutusunu kontrol edin
	Aralığın altında olmayan su basıncı olması	Özeliğine uygun olarak yeniden tasarlayın
	Algılama mesafesinin uzaktan yakına kendi kendine yapıyor olması	1-2 daika bekleyin
Kapandıktan sonra Az miktarda su akıyor	Düşük su basıncı	Özeliğine uygun olarak yeniden tasarlayın
	Filtrenin çok kirli olması	Filtreyi temizleyin
Çok az su akıyor	Suyun çok az akacak şekilde ayarlanması	Su kontrol vanasını ayarlayın
	Filtrenin çok kirli olması	Filtreyi temizleyin
	Çok az su basıncı	Özeliğine uygun olarak yeniden tasarlayın
Çok fazla su akıyor	Suyun çok fazla az akacak şekilde ayarlanması	Su kontrol vanasını ayarlayın
Pillerin ömrü kısa	Alkalin ya da sahte pil kullanmayın (DC tipi ürünler)	Alkalin pil kullanın