

Крючок для ванной двойной

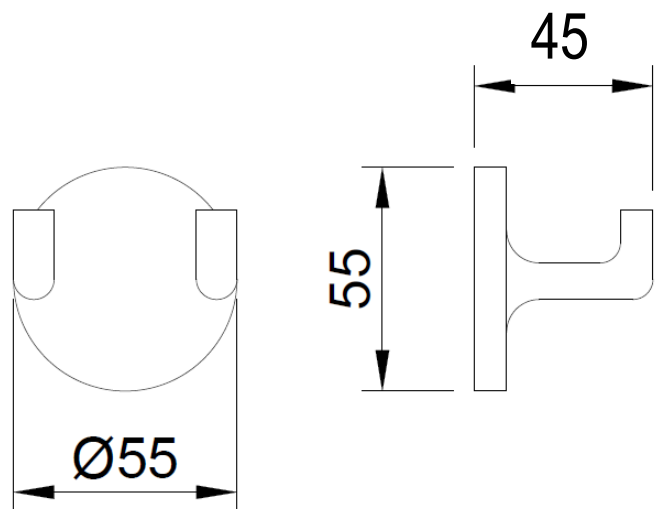
- Крючок для ванной двойной.
- Глянцевая отделка


ТЕХНИЧЕСКИЕ ХАРАКТЕРИСТИКИ

- Изготовлен из Zamac (сплав цинка, алюминия, магния и меди).
- Размеры: 55 x 55 x 45 (мм).
- Скрытое крепление.
- Винты крепления к стене включены.

КРАТКОЕ ОПИСАНИЕ

Двойной крючок NOFER, изготовленный из Zamac. Скрытое крепление, винты включены. Размеры: 55 x 55 x 45 (мм).

ТЕХНИЧЕСКИЙ ЧЕРТЁЖ


Размеры в мм.



NOFER S.L.
Avenida de la fama, 118
08940 · Comellà de Llobregat (Barcelona)
Tel +34 934 742 423 · Fax +34 934 743 548
nofer@nofer.com · www.nofer.com

Товары
Связанные

