



Держатель щетки для унитаза из нержавеющей стали AISI 304. Глянцевая отделка

Описание

- Держатель туалетной щетки из нержавеющей стали.
- Прочный и устойчивый к коррозии.
- Подходит для общественных мест.
- Изготовлен из нержавеющей стали с полированной отделкой.
- Также доступен в матовом золотом (NOFER 16877.G), сатиновом (NOFER 16877.S) и черном (NOFER 16877.N) исполнении.

Предлагаемый текст для рецепта

Держатель щетки для унитаза NOFER, изготовлен из нержавеющей стали AISI 304, глянцевая отделка. Размеры: 310 В x 135 Ш x 119 Г (мм).

Технические характеристики

Материал: Нержавеющая сталь AISI 304

Отделка: Яркость

Материал стекло: Матовое стекло

Размеры: 310 В x 135 Ш x 119 Г (мм)

Исправление

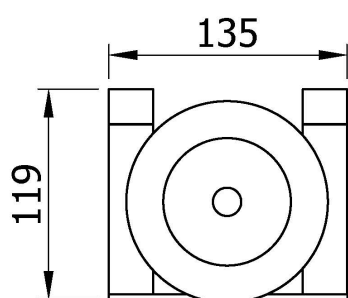
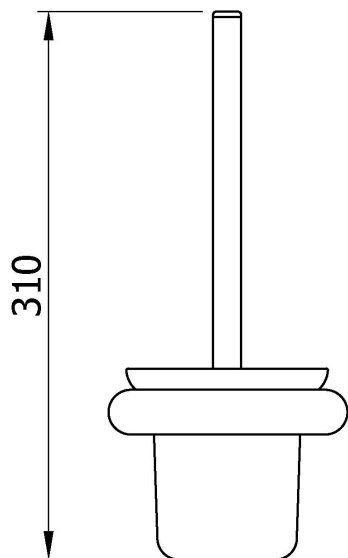
Скрытое крепление.

Винты для крепления к стене входят в комплект.

Техническое обслуживание

Нержавеющая сталь требует ухода, так как грязь со временем может повредить хром (Cr), содержащийся в нержавеющей стали. Мы рекомендуем ежемесячно проводить чистку с помощью специализированного средства для нержавеющей стали.

Габаритная схема

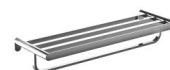


Ctra. Laureà Miró, 385-387
08980 | Sant Feliu de Llobregat,
Barcelona - Spain
T. +34 934 742 423
F. +34 934 743 548
nofer@nofer.com
www.nofer.com

СОПУТСТВУЮЩИЕ
ТОВАРЫ



09078.B



16843.B



16870.40.B

Эти спецификации могут быть изменены и/или дополнены в связи с производственными требованиями.