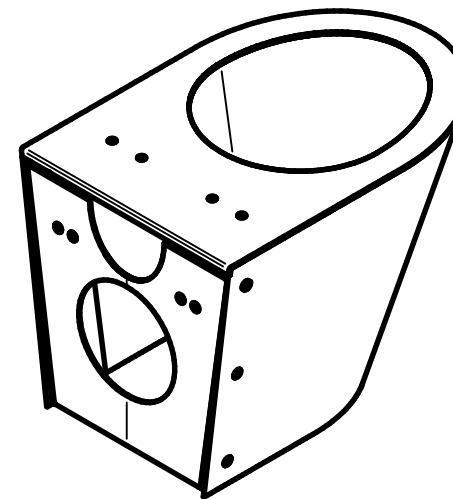
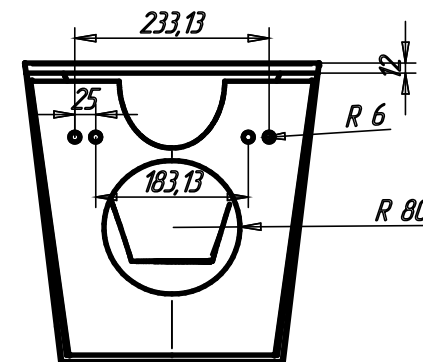
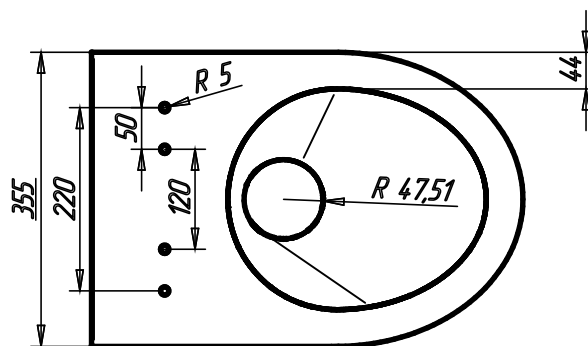
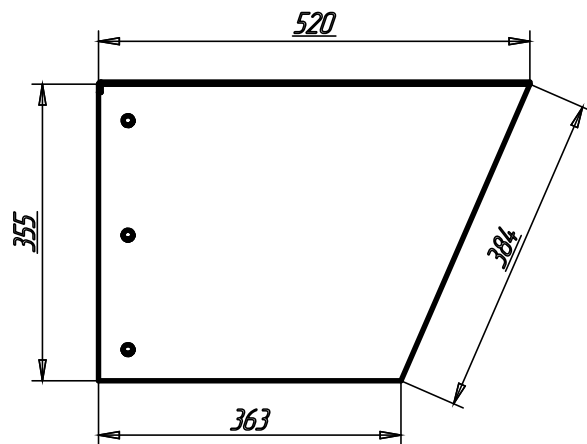
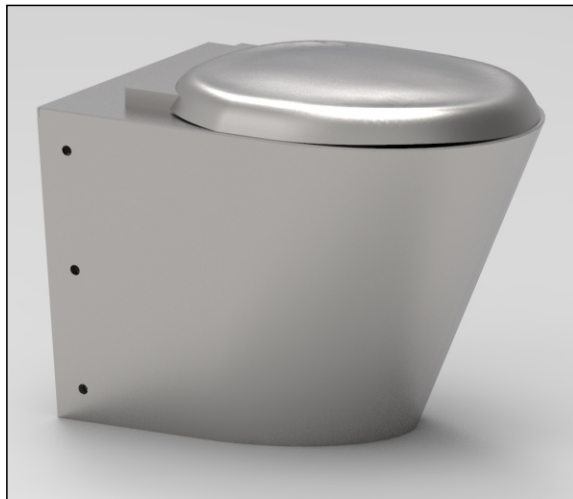


# MF-211M



## Технические данные

Ш x Д x В	355*520*355мм
Установка	подвесной
Толщина	1-2.5мм
Вес	14.044кг
Марка стали	AISI 304

**MOEFF**

НЕРЖАВЕЮЩИЕ РЕШЕНИЯ



EAC

CE

