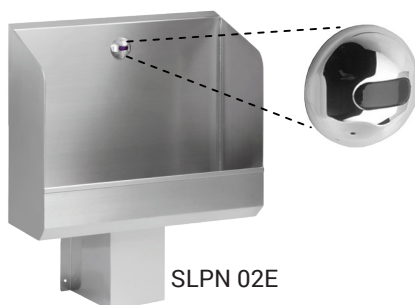


# Нержавеющие автоматические писсуаровые желоба SLPN 02E, SLPN 03E, SLPN 04E, SLPN 05E



SLPN 02E



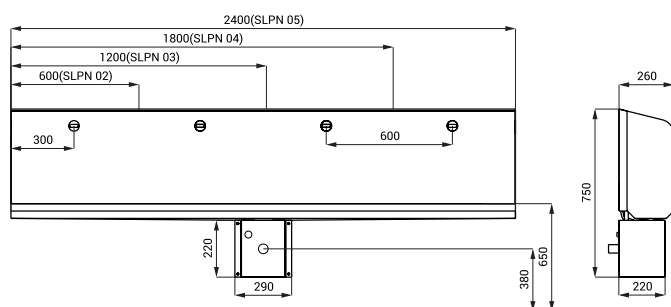
SLPN 05E

## Характеристики



- **антивандалное исполнение**
- настенные нержавеющие автоматические писсуаровые желоба с встроенной инфракрасной электроникой
- устройство смыва реагирует на присутствие человека перед писсуаром на расстоянии макс. 0,7 м от датчика на протяжении времени более чем 7,5 сек.
- продолжительность смыва можно настроить 0,5 - 15,5 сек.
- настройка параметров при помощи пульта дистанционного управления SLD 03
- самодействующий смыв после 24 часов от последнего смыва
- возможность поставки нестандартной длины по запросу
- материал AISI - 304
- матовая поверхность

## Размеры



\* для высоты переднего крана писсуара 650 мм над полом

## Технические данные

<b>Питающее напряжение</b>	24 В пост.
<b>Потребляемая мощность</b>	
▪ SLPN 02E	7 Вт
▪ SLPN 03E	14 Вт
▪ SLPN 04E	21 Вт
▪ SLPN 05E	28 Вт
<b>Зона чувствительности</b>	0,6 - 0,75 м
<b>Рабочее давление</b>	0,1 - 0,6 МПа
<b>Расход воды</b>	12 л/мин. при напоре 0,3 МПа для 1 головки (инф. пар.)
<b>Подача воды</b>	наруж. резьба G 1/2"

## Спецификация поставки

- SLPN 02E - арт. № 91021** нержавеющий писсуаровый желоб 600 мм с встроенной смывной головкой и электроникой (1 шт.), электромагнитный клапан (1 шт.), угловой вентиль с фильтром, соединительные шланги, крепежный комплект, крышка для сифона, сифон
- SLPN 03E - арт. № 91031** нержавеющий писсуаровый желоб 1200 мм с встроенной смывной головкой и электроникой (2 шт.), электромагнитный клапан (2 шт.), угловой вентиль с фильтром, крепежный комплект, крышка для сифона, сифон
- SLPN 04E - арт. № 91041** нержавеющий писсуаровый желоб 1800 мм с встроенной смывной головкой и электроникой (3 шт.), электромагнитный клапан (3 шт.), угловой вентиль с фильтром, крепежный комплект, крышка для сифона, сифон
- SLPN 05E - арт. № 91051** нержавеющий писсуаровый желоб 2400 мм с встроенной смывной головкой и электроникой (4 шт.), электромагнитный клапан (4 шт.), угловой вентиль с фильтром, крепежный комплект, крышка для сифона, сифон

## Рекомендуемые принадлежности

- SLZ 01Y - арт. № 05012 источник питания 24 В пост. для подключения макс. 5 электромагнитных клапанов
- SLZ 01Z - арт. № 05011 источник питания 24 В пост. для подключения макс. 9 электромагнитных клапанов
- SLZ 04Y - арт. № 05042 источник питания 24 В пост. в распределительный шкаф, для подключения макс. 5 электромагнитных клапанов
- SLZ 04Z - арт. № 05041 источник питания 24 В пост. в распределительный шкаф, для подключения макс. 9 электромагнитных клапанов
- SLZ 04X - арт. № 10049 источник питания 24 В пост. в распределительный шкаф, для подключения макс. 15 электромагнитных клапанов
- SLZ 06 - арт. № 05012 источник питания 24 В пост. для подключения макс. 1 электромагнитного клапана
- SLD 03 - арт. № 07030 пульт дистанционного управления для настройки параметров