



Геронтологический однорычажный смеситель для умывальника-столешницы с клиническим рычагом

Описание

- Однорычажный смеситель.
- положение для столешницы.
- Простота использования и гигиеничность, большая длина рычага позволяет легко маневрировать локтем, когда руки грязные или заняты работой.
- Фиксированный излив.
- Долговечность и коррозионная стойкость.
- Предназначен для адаптированных общественных помещений с высокой степенью вандализма.
- Легко чистится.

Технические характеристики

Диаметр отверстия: 33 мм минимум

Материал: Хромированная латунь

Отделка: Яркость

Максимальные размеры: 170 высота x 50 ширина x 160 глубина (мм)

Максимальная температура питания: 85°C

Рекомендуемая температура: 65°C

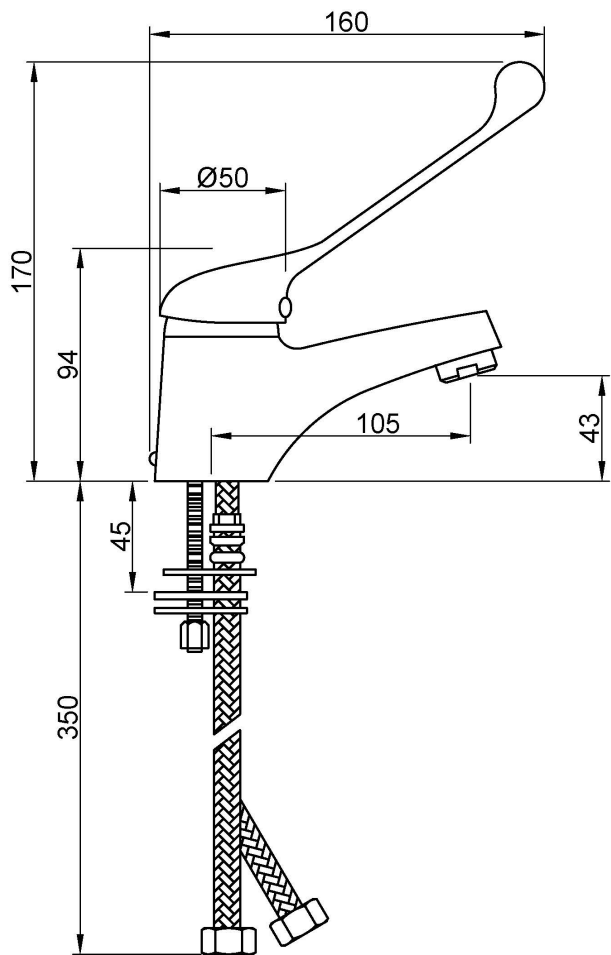
Скорость потока: 10 л/мин (1 бар)

Шланги: G 3/8"

Техническое обслуживание

Смеситель для столешницы NOFER с рычажным изливом из хромированной латуни. Фиксированный излив.

Габаритные размеры: 170 В x 50 Ш x 160 Г (мм).



Ctra. Laureà Miró, 385-387
 08980 | Sant Feliu de Llobregat,
 Barcelona - Spain
 T. +34 934 742 423
 F. +34 934 743 548
 nofer@nofer.com
 www.nofer.com

СОПУТСТВУЮЩИЕ
 ТОВАРЫ



07200.B



07201.B

Эти спецификации могут быть изменены и/или дополнены в связи с производственными требованиями.