



Умывальник с изогнутым фланцем, без отверстия для перелива. Высота 133 мм. Нержавеющая сталь. Сатинированная отделка.

Описание

- Умывальник из нержавеющей стали AISI 304.
- Нержавеющая сталь, сатинированная с обеих сторон (внутренняя и внешняя поверхность).
- Также доступна глянцевая отделка (NOFER 13029.B).
- Предназначен для установки на столешницу.
- Без перелива. Опционально с переливом (NOFER 13029.RS).
- Решетка, клапан и сифон поставляются дополнительно.

Предлагаемый текст для рецепта

Полусферическая раковина NOFER из нержавеющей стали AISI 304 для установки на столешницу. Сатинированная отделка.

Размеры: внутренний Ø 310, внешний Ø 352, высота 133 (мм).

Техническое обслуживание

Нержавеющая сталь требует ухода, так как грязь со временем может повредить хром (Cr), содержащийся в нержавеющей стали. Мы рекомендуем ежемесячно проводить чистку с помощью специализированного средства для нержавеющей стали.

Технические характеристики

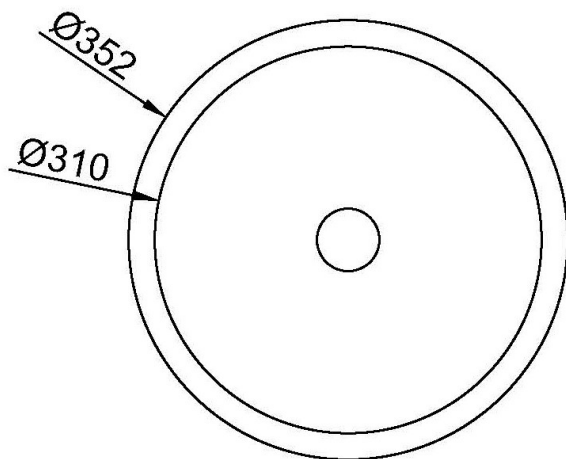
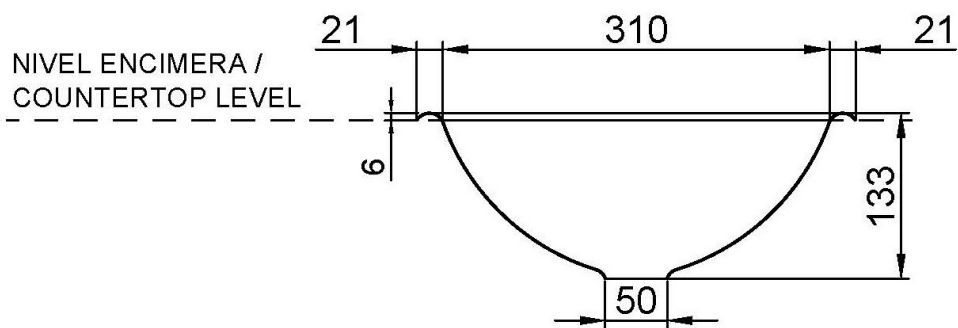
Материал: Нержавеющая сталь AISI 304

Отделка: Сатин

Размер: внутренний Ø 310, внешний Ø 352, высота 133 (мм)

Сливное отверстие: Ø50 мм

Габаритная схема



Ctra. Laureà Miró, 385-387
08980 | Sant Feliu de Llobregat,
Barcelona - Spain
T. +34 934 742 423
F. +34 934 743 548
nofer@nofer.com
www.nofer.com

СОПУТСТВУЮЩИЕ
ТОВАРЫ



13028.B



13028.RB



13028.RS

Эти спецификации могут быть изменены и/или дополнены в связи с производственными требованиями.