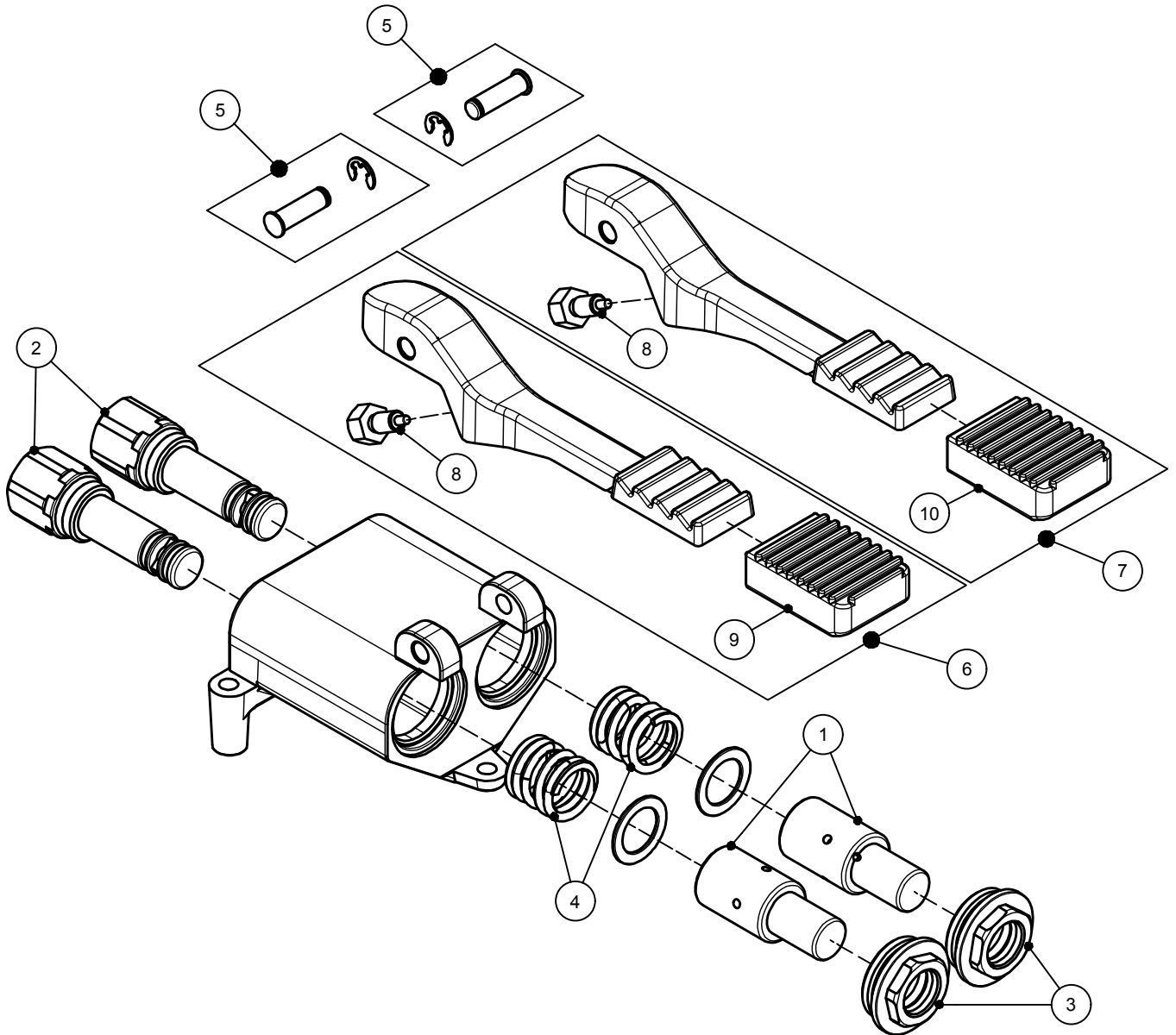


ELEMENTO	CODICE	DESCRIZIONE
1	02083	VALVOLA OTTURATRICE IN PLASTICA
2	02085	PERNO ESAGONALE ENTRATA ACQUA C/OR
3	02087	PREMISTOPPA C/OR
4	02089	MOLLA DI RICHIAMO INOX
5	02097PES	PERNO PER FISSAGGIO LEVE RUBINETTI A PEDALE
6	02066-61LVCOMRN	LEVA COMPLETA PER RUBINETTI A PEDALE A PAVIMENTO ROSSA NEUTRA
7	02066-61LVCOMBN	LEVA COMPLETA PER RUBINETTI A PEDALE A PAVIMENTO BLU NEUTRA
8	02098	PERNO ESAGONALE PER REGOLAZIONE LEVE PEDALE
9	02096/CRN	COPRIPEDALE IN GOMMA ROSSO NEUTRO
10	02096/CBN	COPRIPEDALE IN GOMMA BLU NEUTRO
11	02096/OR6	SCATOLA CON n°10 KIT DI O-RING PER RIPARAZIONE DI n°10 ART. 02061 / 02064 O n°5 ART. 02066 / 02068



SCALA:		FOGLIO:1 /1
TRATTAMENTI SUPERFICIALI:		
MATERIALE:		RAGGI NON QUOTATI: R 0.3 SMUSSI NON QUOTATI: 0.5x45°
PESO gr :		
DESCR.:	MISCELATORE A PEDALE DISEGNO RICAMBI	TOLLERANZE GENERALI: ±0.1 FINITURE SUPERFICIALI: $\frac{3.2}{\sqrt{R}}$ UNI ISO 1302
DATA:	05-03-15	DIS: ANDREA VER: R097
		COD.ART: 02066 - 02066N
REVISIONE	DATA	DISEGNATO VERIFICATO