

**ПЛАТФОРМА С АВАРИЙНЫМ ДУШЕМ И РАКОВИНОЙ ДЛЯ ПРОМЫВКИ ГЛАЗ**



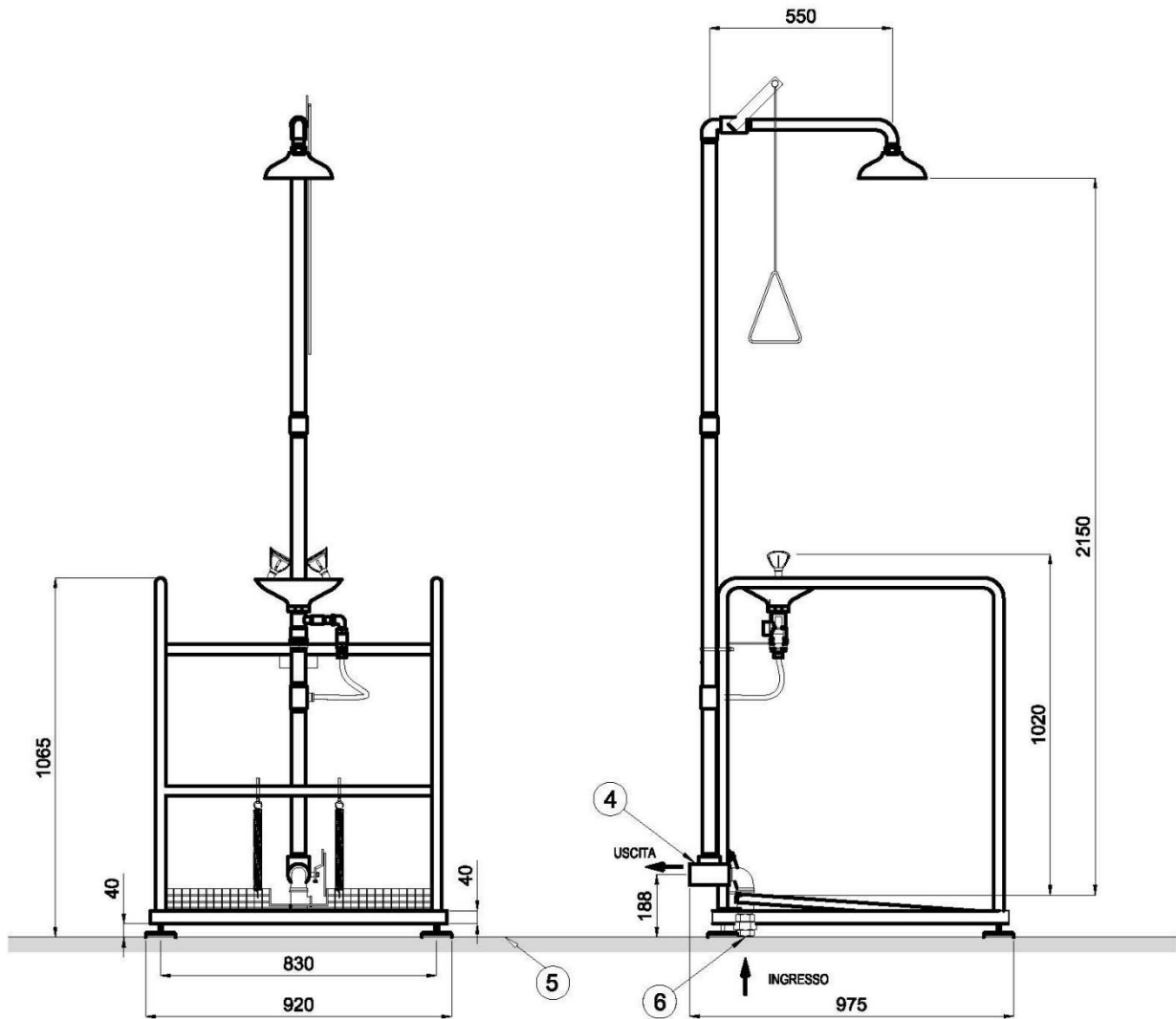
**ОПИСАНИЕ ТОВАРА**

- Полнопроходной душевой клапан с ручным и педальным включением.
- Аварийная промывка глаз сильным потоком при низком давлении.
- Аварийный душ активируется жестким рычагом с треугольной ручкой.
- Аварийная промывка глаз активируется боковым рычагом.
- Двойная аэрированная форсунка с пылезащитной крышкой.
- Зеленый цвет RAL 6029.
- Подходит для промышленных предприятий, лабораторий и мест, где существует риск причинения вреда людям в результате пожара, кислот, химических реагентов, нефтепродуктов, радиоактивных материалов или других загрязнителей.
- Соответствие CE.

**ТЕХНИЧЕСКИЕ ДАННЫЕ**

- Душевая лейка Ø205 мм из зеленого полипропилена.
- Чаша для промывания глаз Ø255 мм из зеленого полипропилена.
- Корпус изготовлен из оцинкованной стали с эпоксидной краской.
- Соединительные детали из латуни.
- Мин. требуемый расход воды: 6 л / мин (2 бара).
- Поток для промывки глаз: 14 л / мин ± 10%.
- Расход аварийного душа: 120 л / мин (3 бар).
- Подача воды: резьба 1 ''.
- Выпуск воды: резьба 1 1/4 ''.

ТЕХНИЧЕСКИЙ ЧЕРТЕЖ



④ USCITA 1" 1/4 G, FILETTO FEMMINILE.  
SALIDA DE 1" 1/4 G, ROSCA HEMBRA.  
1" 1/4 G, INNER THREAD OUTLET.  
SORTIE 1" 1/4 G, FILETAGE FEMELLE.

⑤ PAVIMENTO FINITO.  
SUELO ACABADO.  
FINISHED FLOOR.  
SOL FINI.

⑥ INGRESSO 1" G, FILETTO FEMMINILE.  
ENTRADA DE 1" G, ROSCA HEMBRA.  
1" G, INNER THREAD INLET.  
ENTRÉE 1" G, FILETAGE FEMELLE.