

Нержавеющая ванна SLSN 09

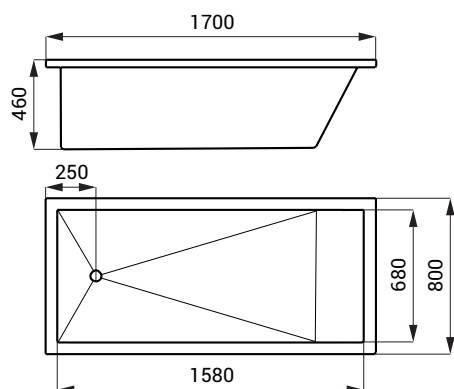


SLSN 09

Характеристики

- пригодный для сферы здравоохранения
- нержавеющая ванна для заглибления
- перелив
- материал AISI - 304
- матовая поверхность

Размеры



Спецификация поставки

SLSN 09 - арт. № 92090 нержавеющая ванна, сифон, переливной комплект