

Настенная хирургическая раковина


- Настенная хирургическая раковина из нержавеющей стали AISI 304.
- Подходит для 2 пользователей.
- Доступно также для трех пользователей (NOFER 15001.3.S.2) и для одного пользователя (NOFER 15001.1.2).
- Раковина с нижним сливом.

ТЕХНИЧЕСКИЕ ХАРАКТЕРИСТИКИ

- Изготовлен из нержавеющей стали AISI 304.
- Толщина листового металла 1,5 мм.
- Максимальные размеры: 730 Высота x 1400 ширина x 520 проф. (мм).
- Включает в себя нагрудник, приваренный к раковине.
- Резьбовое крепление к стене с помощью пластины " Z " на которую должна быть подвешена раковина, плюс 2 точки резьбового крепления на каждой стороне.
- Техническое обслуживание: нержавеющая сталь требует технического обслуживания, так как грязь со временем может привести к повреждению хрома (Cr).
- Мы рекомендуем ежемесячную очистку с помощью продукта специализированный для нержавеющей стали.

КРАТКОЕ ОПИСАНИЕ

Настенная раковина NOFER из нержавеющей стали AISI 304.

Максимальные размеры:

730 высота x 1400 ширина x 520 проф.(мм).

Включает в себя нагрудник и слив в раковине.



NOFER S.L.
 Avenida de la fama, 118
 08940 · Cornellà de Llobregat (Barcelona)
 Tel +34 934 742 423 · Fax +34 934 743 548
 nofer@nofer.com · www.nofer.com

Товары
Связанные



07200



07201

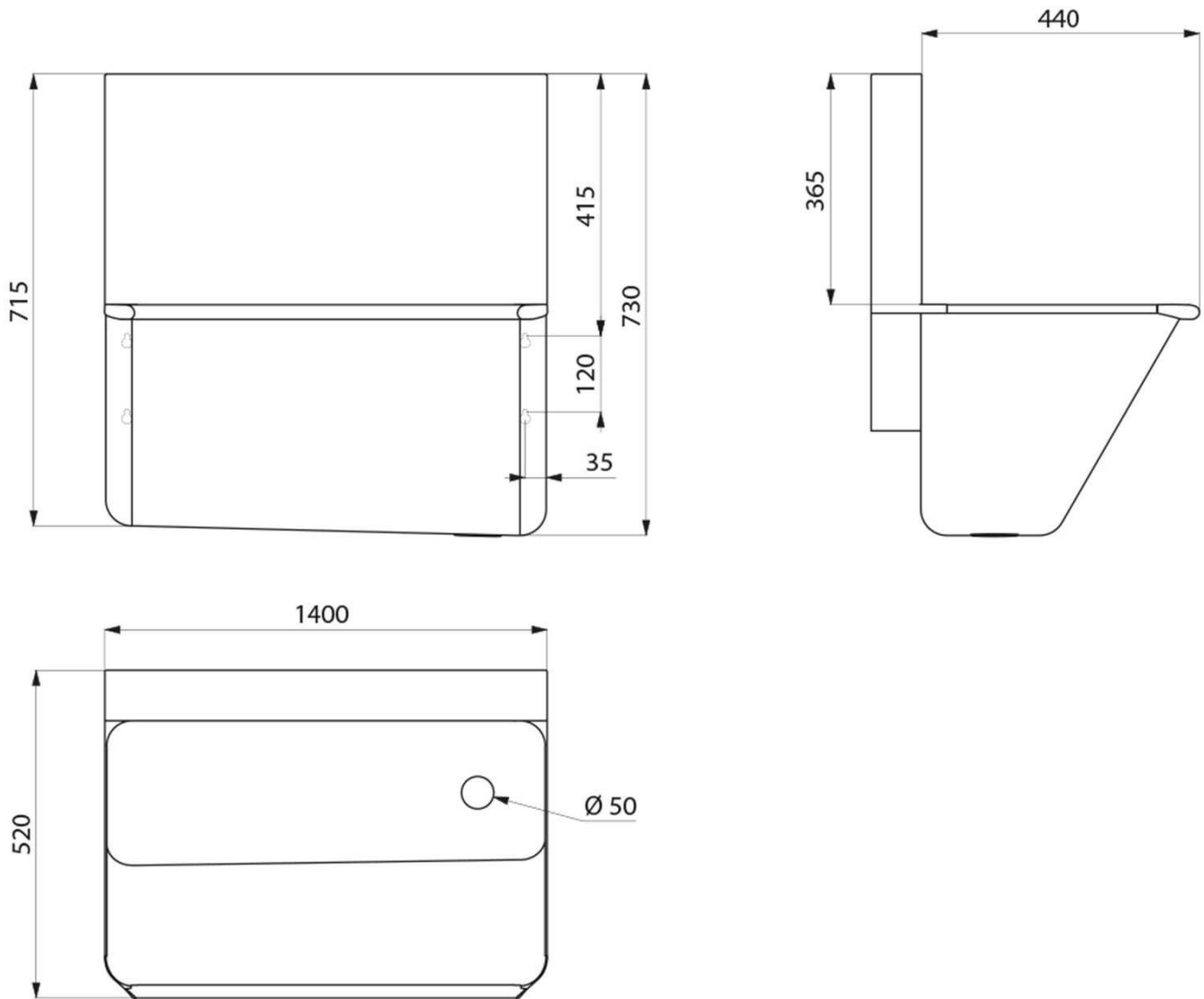


03016.L



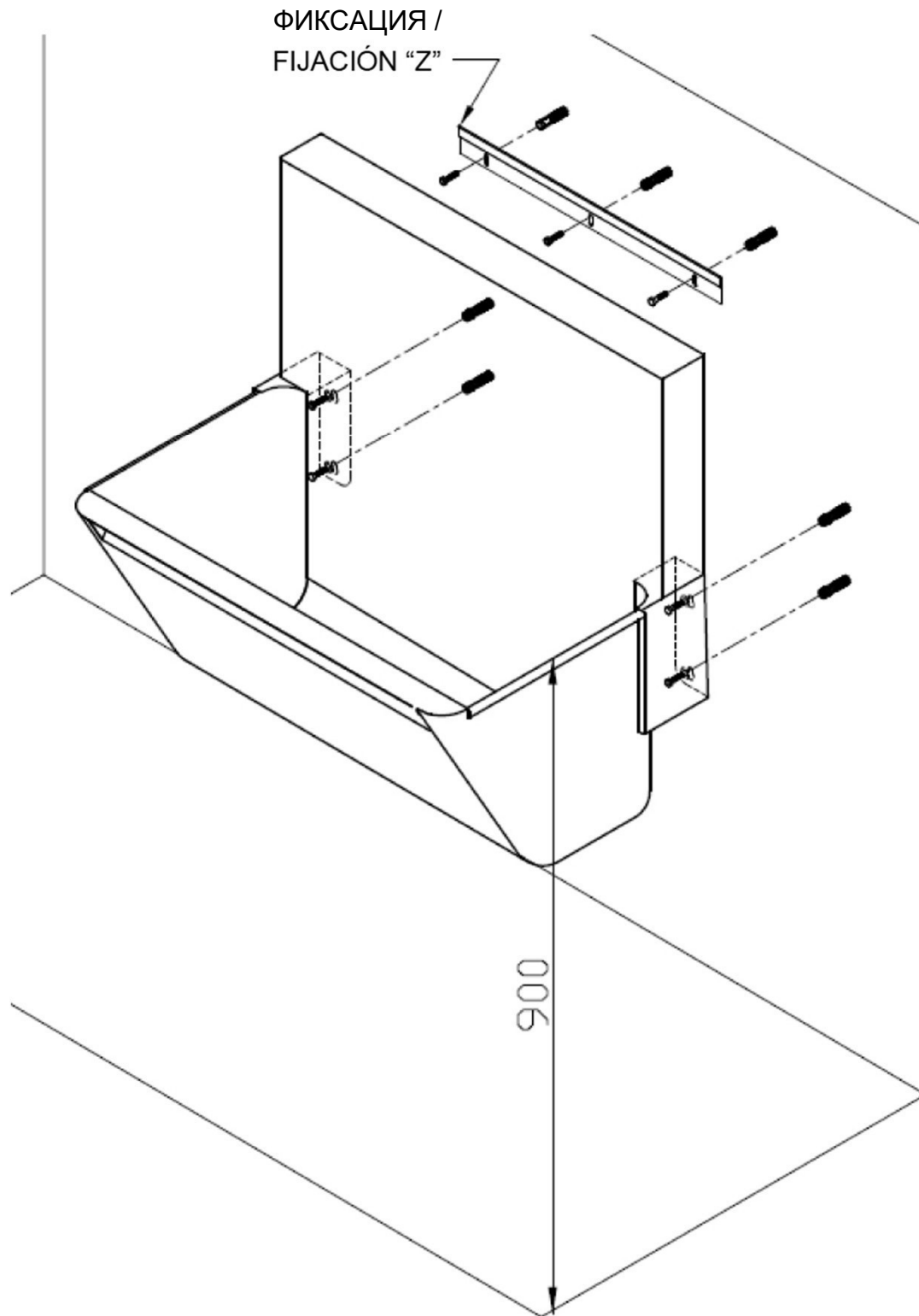
15001.1.S

ТЕХНИЧЕСКИЙ ЧЕРТЁЖ



Размеры в мм

ТЕХНИЧЕСКИЙ ЧЕРТЁЖ И СБОРКА



Размеры в мм



NOFER S.L.
 Avenida de la fama, 118
 08940 · Cornellà de Llobregat (Barcelona)
 Tel +34 934 742 423 · Fax +34 934 743 548
 nofer@nofer.com · www.nofer.com