



Предлагаемый текст для рецепта

Круглое зеркало NOFER с выдвижным кронштейном из хромированной латуни и нержавеющей стали для настенного монтажа, черная отделка. Светодиодная подсветка, холодный белый свет. Увеличительное зеркало x3. Размеры в разложенном виде: 220 высота x 420 ширина x 111 глубина (мм). Размеры в сложенном виде: 220 высота x 260 ширина x 80 глубина (мм). Размеры зеркала: Ø160 мм.

Компоненты

- Круглое зеркало.
- Выдвижной кронштейн.
- Настенная розетка с подсветкой.

Габаритная схема

Зеркало, закрепленное на стене.
Хромированная латунь и нержавеющая сталь 3-кратное выдвижное увеличение.
Черная отделка

Исправление

Настенный монтаж с помощью розетки Ø119 мм. В комплект входят крепежные винты.

Описание

- Круглое выдвижное зеркало с 3-кратным увеличением.
- Светодиодная подсветка, холодный белый свет.
- Настенная установка.
- С выдвижным кронштейном.
- Долговечность и коррозионная стойкость.
- Соответствует европейским стандартам CE.
- Подключено к сети.
- Черная отделка.
- Также доступно в глянцевой отделке (NOFER 08006.B).

Технические характеристики

Материал: Хромированная латунь и нержавеющая сталь AISI 304

Отделка: Черный

Светодиодный индикатор питания: 5 W

Напряжение: 110-260 V

Размеры в развернутом виде: 220 В x 420 Ш x 111 Г (мм)

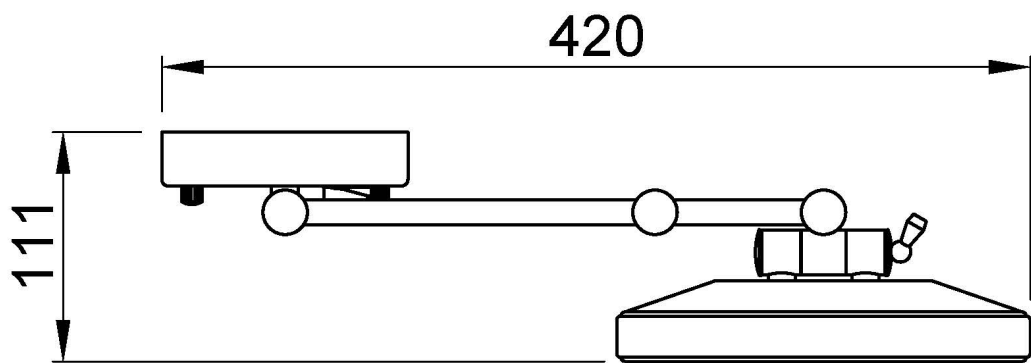
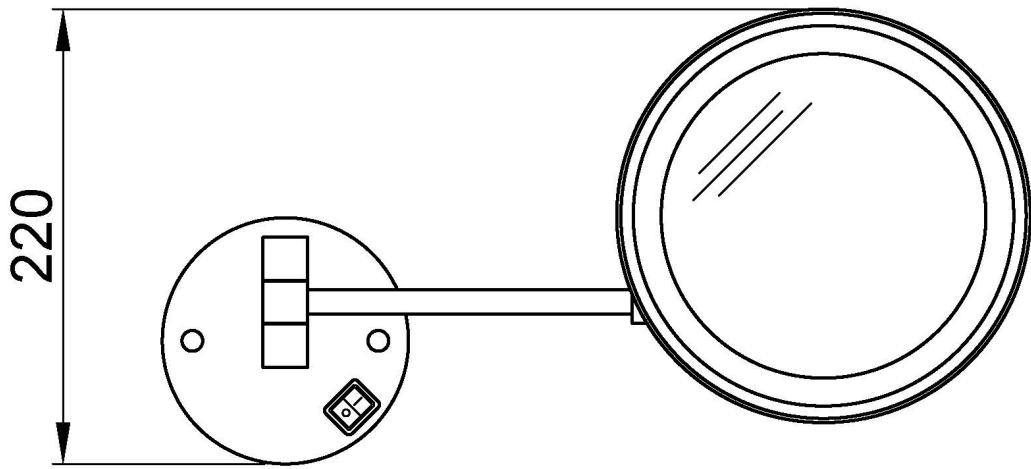
Размеры в сложенном виде: 220 высота x 260 ширина x 80 глубина (мм)

Выдвижной кронштейн: 260 мм

Размеры зеркала: Ø160 мм

Толщина зеркала: 25 мм

Диаметр крепежной розетки: Ø119 мм



Ctra. Laureà Miró,
385-387
08980 | Sant
Feliu de
Llobregat,
Barcelona - Spain
T. +34 934 742
423
F. +34 934 743
548
nofer@nofer.com
www.nofer.com
www.nofer.com
www.nofer.com



СОПУТСТВУЮЩИЕ
ТОВАРЫ



08004.B



08005.B



08006.B

Эти спецификации могут быть изменены и/или дополнены в связи с производственными требованиями.