



Шарнирная штанга для настенного монтажа с вертикальным поворотом без держателя туалетного рулона. Длина 800 мм. Нержавеющая сталь. Белая отделка.

Описание

- Складная опорная планка с вертикальным поворотом для настенного монтажа.
- Подходит для поддержки умывальников, унитазов, душевых кабин и ванн.
- Предназначен для туалетов, приспособленных для людей с ограниченной подвижностью.
- Окрашен белой эпоксидно-полиэфирной краской.

Технические характеристики

Материал: Нержавеющая сталь AISI 304

Отделка: Белый

Диаметр прутка: Ø32 мм

Длина прутка: 800 мм

Размеры анкерной плиты: 300 x 100 (мм)

Рекомендуемая высота установки: 70-75 см от верхней планки до пола

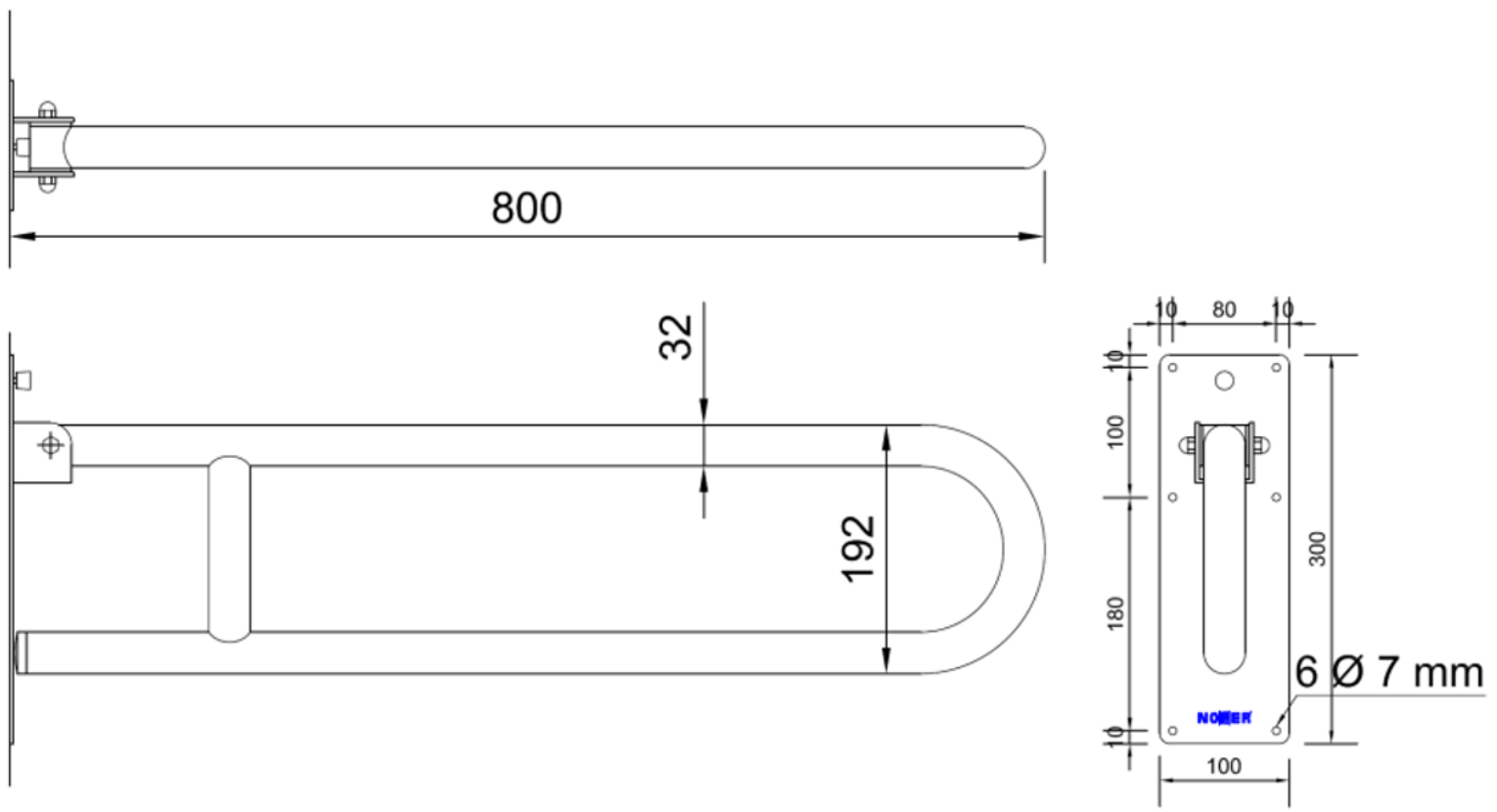
Предлагаемый текст для рецепта

Складной опорный брус NOFER с вертикальным вращением из нержавеющей стали AISI 304 с отделкой белой эпоксидно-полиэфирной краской. С тормозом и антипроводящим комплектом. Длина: 800 мм. Трубчатые стержни Ø32 мм.

Компоненты

- Планка из нержавеющей стали.
- С тормозной системой.
- Также доступен держатель рулона (NOFER 15051.80.W).
- Винты из нержавеющей стали в комплекте.
- Антипроводящий комплект в комплекте.

Габаритная схема



Ctra. Laureà Miró, 385-387
 08980 | Sant Feliu de Llobregat,
 Barcelona - Spain
 T. +34 934 742 423
 F. +34 934 743 548
 nofer@nofer.com
 www.nofer.com

СОПУТСТВУЮЩИЕ
 ТОВАРЫ



15051.SP.80.B



15051.SP.80.S

Эти спецификации могут быть изменены и/или дополнены в связи с производственными требованиями.