



Предлагаемый текст для рецепта

Кран для писсуара с таймером NOFER 07510P.S с мягким рычагом для настенной установки. Имеет картридж с автоматическим таймером закрытия на 7 ± 3 с. при давлении в сети 3 бар, изготовленный из хромированной латуни плюс пластиковые компоненты из POM. Независимо от давления в сети, сопротивление срабатыванию рычага будет равно или меньше 1 кг/см^2 . Корпус также изготовлен из хромированной литой латуни. Расход 6 л/мин при динамическом давлении 3 бар. В комплект входит фильтр и все монтажные принадлежности. Размеры: высота 67,5 мм x ширина 187,2 мм.

Компоненты

- Латунный корпус CW617N хромированный в соответствии со стандартом EN248.
- Материал картриджа: латунная кнопка CW617N хромированная + пластиковые компоненты из POM.
- Пластиковый античастичный фильтр в комплекте.
- Включает крепежные элементы и монтажные принадлежности.

Настенный однорычажный водопроводный кран с таймером, нижний выпуск

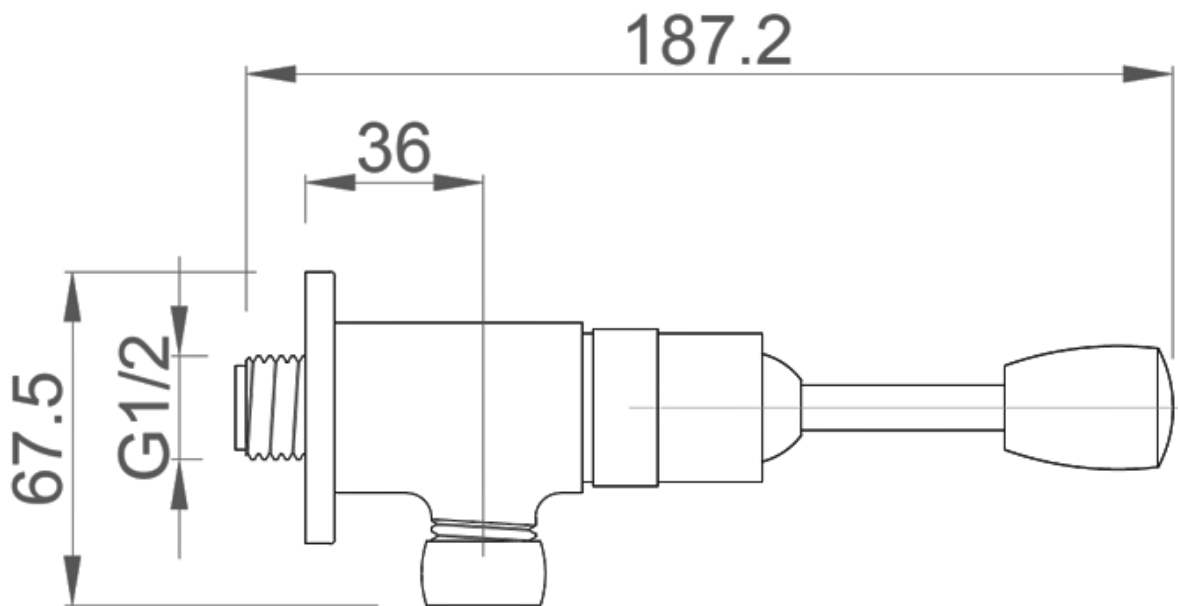
Описание

- Однозахватный писсуарный кран с таймером и мягким рычагом.
- Подходит для школ, детских садов, игровых площадок, домов престарелых и т.д.
- Модель для настенного монтажа и открытой установки.
- Открывание с мягким рычагом.
- Сменное крепление, включая механизм таймера.
- Прочная конструкция из хромированной латуни.
- Таймер на 7 ± 3 секунды.
- Поставляется с крепежными элементами.

Технические характеристики

Материал: Латунь CW617N хромированная
Материал кнопки: Латунь CW617N хромированная
Размеры: 67,5 в высоту x 187,2 в ширину (мм)
Размеры резьбы картриджа: M 28 x 1,5 мм
Открытие: Рычаг
Пульсация: Мягкий
Сопротивление маневрированию: $\leq 1 \text{ кг/см}^2 \leq 1 \text{ кг/см}^2$
Расход при 3 бар: 6 л/мин
Время выполнения: 7 ± 3 с (заводская установка)
Максимальная температура: 85 °C
Максимальная рекомендуемая температура: 60 °C
Максимальное давление: 5 бар
Минимальное давление: 0,5 бар
Рекомендуемое давление: 3 бар

Габаритная схема



Ctra. Laureà Miró,
385-387
08980 | Sant
Feliu de
Llobregat,
Barcelona - Spain
T. +34 934 742
423
F. +34 934 743
548
nofer@nofer.com
www.nofer.com
www.nofer.com
www.nofer.com

СОПУТСТВУЮЩИЕ
ТОВАРЫ



07400PES



07400P.LS



07400P.S

Эти спецификации могут быть изменены и/или дополнены в связи с производственными требованиями.