



Полуистраиваемый мусорный бак с откидной дверцей, емкость 38 л, нержавеющая сталь. Сатинированная отделка

Описание

- Урна для мусора с откидной дверцей из нержавеющей стали AISI 304, матовая отделка.
- Предназначена для настенного монтажа заподлицо.
- С полированными краями для безопасного использования.

Предлагаемый текст для рецепта

Урна NOFER для мусора для полуистраиваемого использования, из нержавеющей стали AISI 304, матовая отделка.

Размеры: 850 В x 444 Ш x 184 Г (мм).

Объем: 38 литров.

Технические характеристики

Материал: Нержавеющая сталь AISI 304

Отделка: Сатин

Вместимость: 38 литров

Размеры: 850 h x 444 w x 184 d (мм)

Размеры установочного вала: 810 В x 400 Ш x 105 Г (мм)

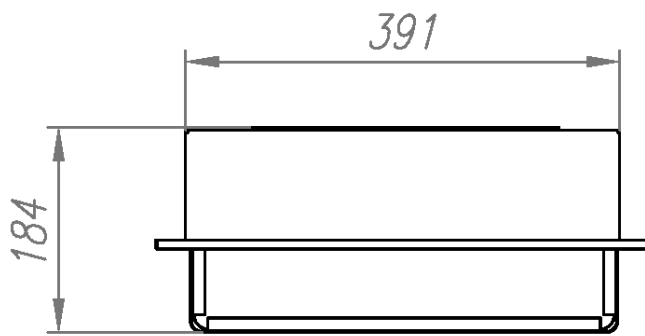
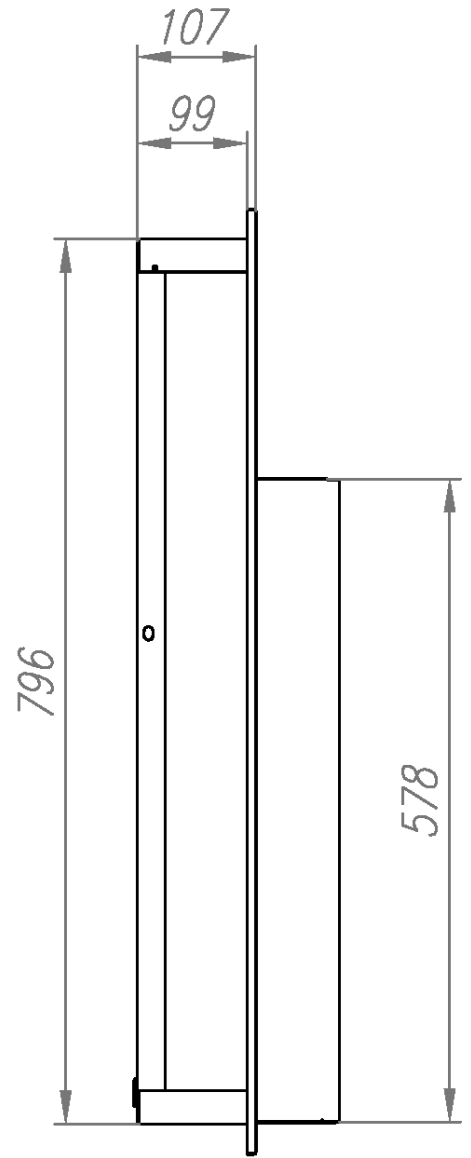
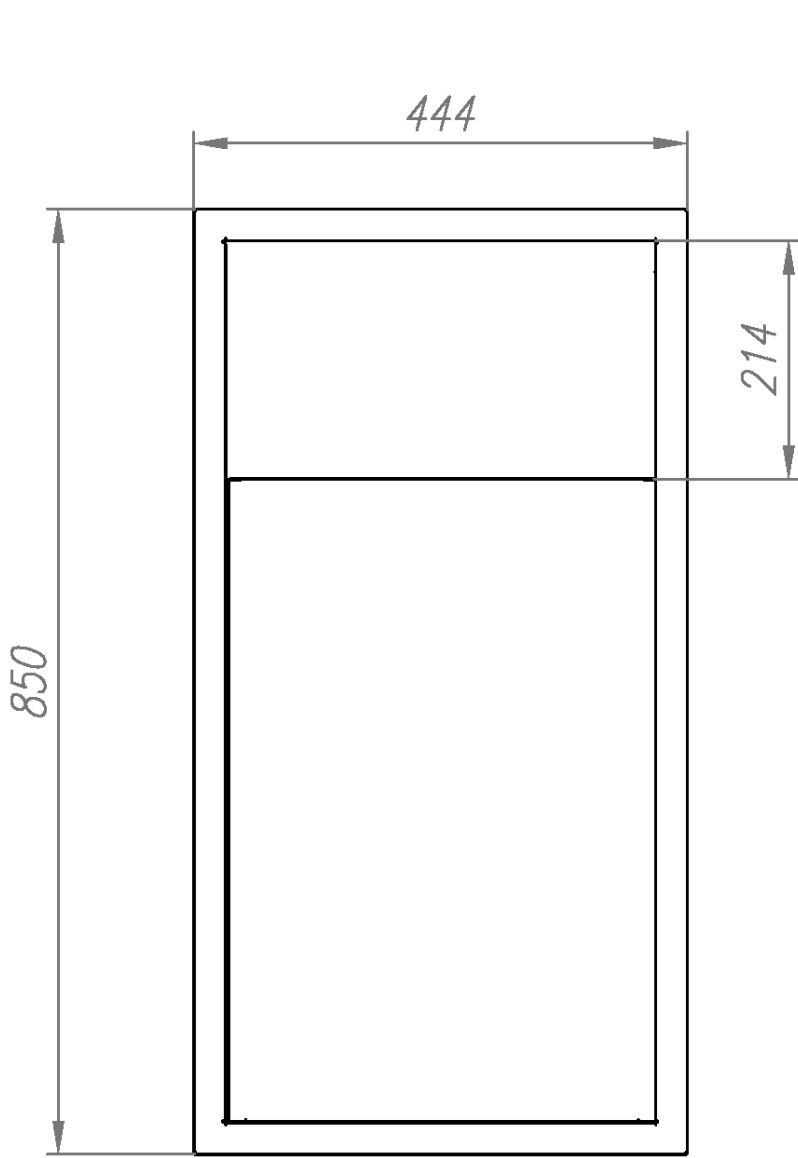
Строительство

Полностью сварные.

Техническое обслуживание

Нержавеющая сталь требует ухода, так как грязь со временем может повредить хром (Cr), содержащийся в нержавеющей стали. Мы рекомендуем ежемесячно проводить чистку с помощью специализированного средства для нержавеющей стали.

Габаритная схема



Ctra. Laureà Miró,
 385-387
 08980 | Sant
 Feliu de
 Llobregat,
 Barcelona - Spain
 T. +34 934 742
 423
 F. +34 934 743
 548
 nofer@nofer.com
 www.nofer.com



СОПУТСТВУЮЩИЕ
 ТОВАРЫ



Эти спецификации могут быть изменены и/или дополнены в связи с производственными требованиями.